



## Geopress-Einsteckbogen 90° mit SC-Contur

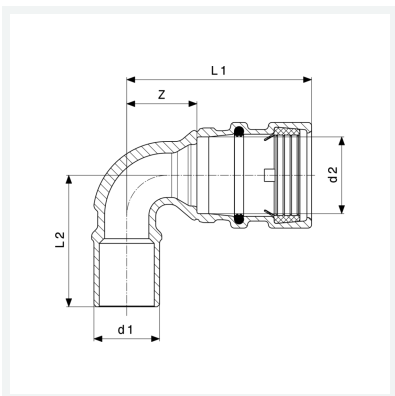
- für Profipress, Sanpress
- Pressanschluss, Einsteckende

### Ausstattung

Dichtelement EPDM

Modell 9616.1TW

Artikel 767 037



## Eigenschaften

Rohraußendurchmesser 1	d1	28
Rohraußendurchmesser 2	d2	40
Z-Maß	Z	37 mm
Länge 1	L1	92 mm
Länge 2	L2	62 mm
Gewicht	434 g	
Volumen	497,28 cm <sup>3</sup>	
Werkstoff	Rotguss	