

Centreerpennen • met kogel
22630.0680



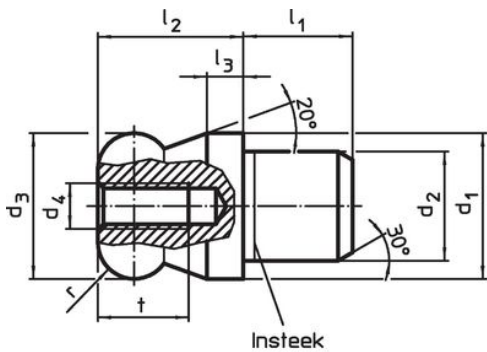
Productbeschrijving

Door de kogelvorm wordt het inleggen van de werkstukken vereenvoudigd en voorkomt kantelen.

Materiaal

- RVS 1.4305, geslepen, gehard oppervlak

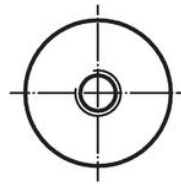
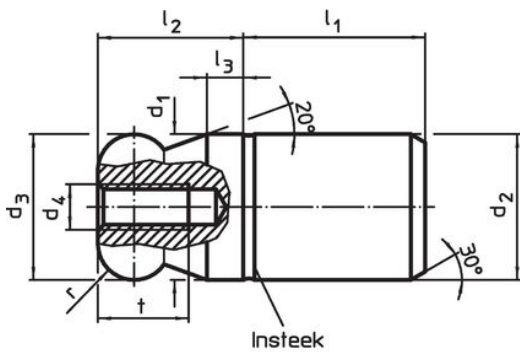
Tekening



Afbeelding 1



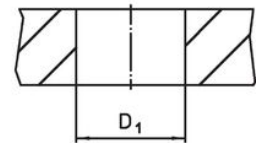
Afbeelding 2



Afbeelding 3



Afbeelding 4



Bestelinformatie

| d ₁ g6 | d ₂ n6 | d ₃ -0,01 -0,05 | d ₄ | Afmetingen | | | | | | Boring D ₁ H7 [mm] | [g] | Artikelnr. |
|---|----------------------|----------------------------------|----------------|----------------|----------------|----------------|----|---|---|--|-----|------------|
| | | | | l ₁ | l ₂ | l ₃ | t | r | b | | | |
| kogel afgevlakt, niet geborgd – Afbeelding 4, Roestvast staal | | | | | | | | | | | | |
| 20 | 20 | 20 | M5 | 25 | 20 | 5 | 10 | 5 | 5 | 20 | 88 | 22630.0680 |

Toepassingsvoorbeeld



Voldoet

Conform RoHS

Voldoet aan Richtlijn 2011/65/EU en richtlijn 2015/863

Bevat geen SVHC stoffen

Bevat geen SVHC-stoffen met meer dan 0,1% w/w - SVHC-lijst per 14.06.2023.

Bevat geen propositie 65 stoffen

Geen propositie 65 stoffen inbegrepen
<https://www.P65Warnings.ca.gov/>

Vrij van conflictmineralen

Dit product bevat geen stoffen die worden aangeduid als "conflictmineralen" zoals tantaal, tin, goud of wolfram uit de Democratische Republiek Congo of aangrenzende landen."