

## Dadi per cave a T • DIN 508 con fermo elastico

### 23010.0813



#### Descrizione prodotto

L'elemento elastico incorporato nei dadi ne impedisce lo spostamento nella cava sia in orizzontale sia in verticale.

#### Materiale

##### Sfera

- Acciaio da cuscinetti, temperato

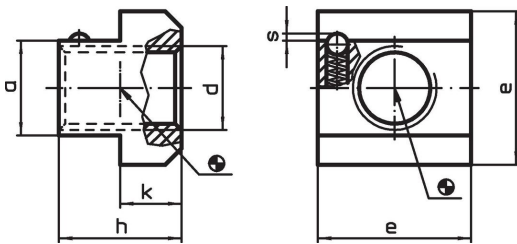
##### Cava a T

- Acciaio bonificato, temperato e brunito, qualità 10

##### Molla

- Acciaio inox

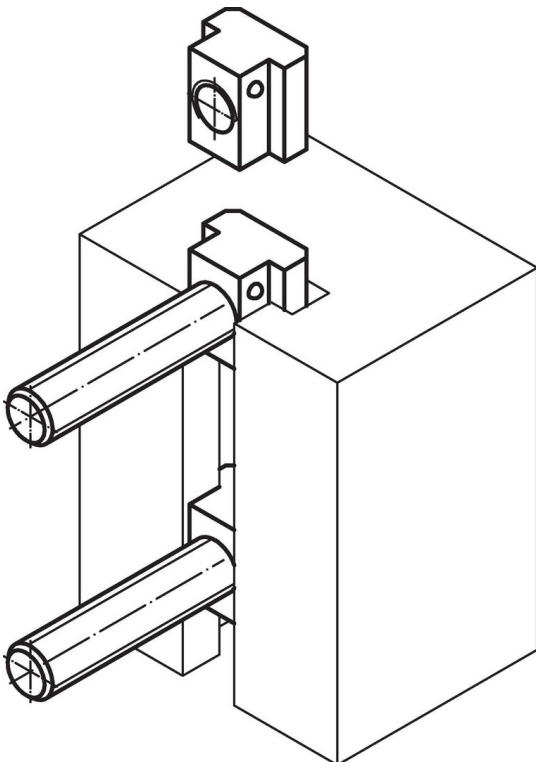
#### Disegno



#### Caratteristiche

Dimen- sione cava	d	a	Dimensioni				F <sub>1</sub> ~	Spinta		[g]	Codice
			e	h	k	s		F <sub>2</sub> ~	[N]		
[mm]			[mm]								
12	M10	11,6	18	14	7	0,8	4,7		12,6	20	23010.0813

#### Esempio di applicazione



## Conformità

### Conforme alla normativa RoHS

Conforme alla Direttiva 2011/65/UE e alla Direttiva 2015/863.

### Non contiene sostanze SVHC

Nessuna sostanza SVHC con più dello 0,1% p/p contenuto - elenco SVHC [REACH] aggiornato al 14.06.2023.

### Non contiene sostanze della Proposition 65

Nessuna sostanza contemplata nella Proposition 65

<https://www.P65Warnings.ca.gov/>

### Privo di minerali di conflitto

Questo prodotto non contiene sostanze designate come "minerali da conflitto" come tantalio, stagno, oro o tungsteno della Repubblica Democratica del Congo o dei paesi limitrofi.