

## Snelkoppelingen · met hoek- en radiale compensatie

25100.0406



### Productbeschrijving

Axiaal spelingsvrij instelbare snelsteekkoppeling met hoek- en radiale compensatie voor veelzijdige toepassingsmogelijkheden, bijv. bij niet uitgelijnde lineaire bewegingen. Compacte constructie zonder losse componenten.

### Materiaal

**Klauw**  
• temperstaal, veredeld, gefosfateerd

**Schaal**  
• temperstaal, veredeld, gefosfateerd

**Koppelingsdeel**  
• temperstaal, genitreed, zwart

**Moer**  
• temperstaal, gefosfateerd

**Borgmoer**  
• staal, zwart (ISO 4035/8675)

**Veer**  
• Roestvast staal

### Montage

De montage resp. demontage geschiedt d.m.v. een T-gleuf. Handmatig afstellen is niet nodig.

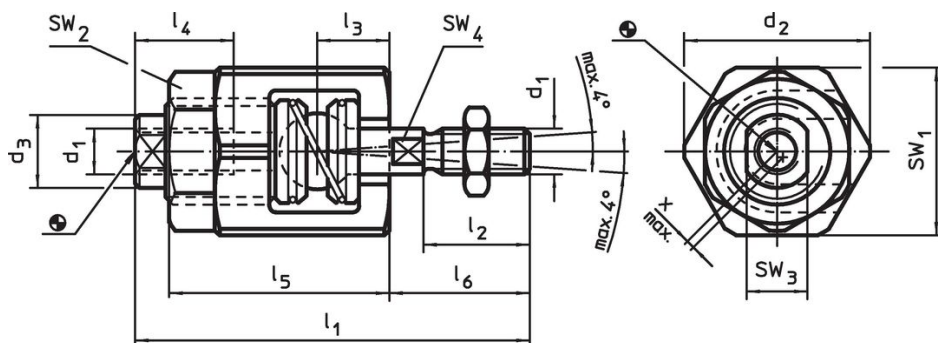
De snelsteekkoppeling kan met alle gangbare pneumatische en hydraulische cilinders middels schroefdraad verbonden worden.

### Meer informatie

### Opmerkingen

De koppeling brengt geen draaimomenten over.

### Tekening



### Bestelinformatie

d <sub>1</sub>	d <sub>2</sub>	d <sub>3</sub>	Afmetingen						SW				Radiale verplaatsingscompensatie x max. [mm]	Toegestane trek- en drukbelasting max. [kN]	[g]	Artikelnr.
			l <sub>1</sub>	l <sub>2</sub>	l <sub>3</sub>	l <sub>4</sub> min.	l <sub>5</sub>	l <sub>6</sub>	SW <sub>1</sub>	SW <sub>2</sub>	SW <sub>3</sub>	SW <sub>4</sub>				
			[mm]						[mm]							
M6	24,5	9,6	52	14	9,5	13	29	18,5	22	19	8	5	0,6	2,5	75	25100.0406

## Toepassingsvoorbeeld



## Voldoet

### Conform RoHS

Bevat lood - voldoet aan uitzonderingen 6a / 6b / 6c

### Bevat SVHC stoffen >0,1% w/w

Bevat lood - SVHC-lijst per 14.06.2023

### Bevat propositie 65 stoffen



Lood kan kanker en reproductieve schade veroorzaken door blootstelling  
<https://www.P65Warnings.ca.gov/>

### Vrij van conflictmineralen

Dit product bevat geen stoffen die worden aangeduid als "conflictmineralen" zoals tantaal, tin, goud of wolfram uit de Democratische Republiek Congo of aangrenzende landen."