

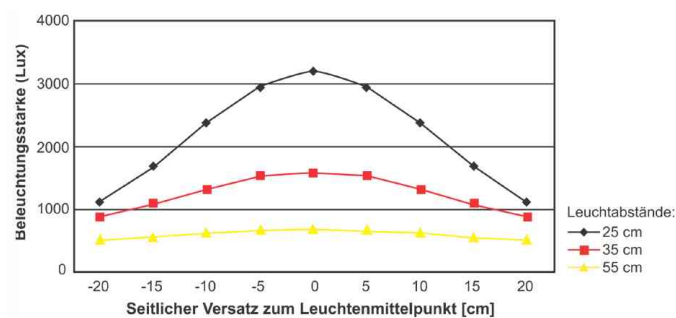
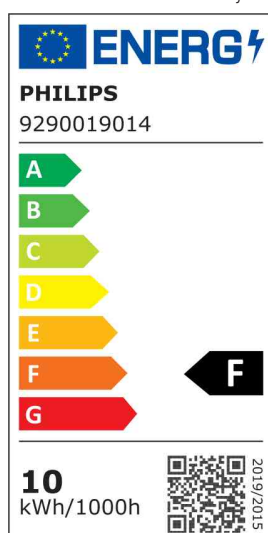
MAUL

## LED-Tischleuchte MAULstudy

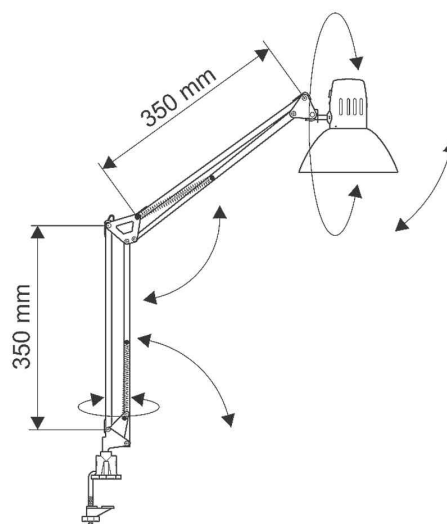
- **Lichtquelle: Energieeffizienzklasse: F**
  - das Leuchtmittel kann ausgewechselt werden - Ersatzleuchtmittel: 10W, Sockel E27
  - Leistung: 10 W
  - Gewichteter Energieverbrauch: 10 kWh / 1000 h
  - Lichtstrom: 950 Lumen
  - Lichtausbeute: 95 Lm/W
  - Farbtemperatur: 3000 Kelvin (warmweiß)
  - Max. Beleuchtungsstärke: 1580 Lux (Messabstand 35 cm)
  - Farbwiedergabeindex (Ra): 80
  - Lebensdauer: 15.000 Stunden
  - Eurostecker
- kein Stromverbrauch in ausgeschaltetem Zustand
  - Arm und Leuchtenkopf aus Metall, um 360° drehbar und 130° neigbar
  - Armlänge unten und oben jeweils 350 mm
  - Höhe in normaler Arbeitsstellung 510 mm
  - Leuchtenkopf Ø 17 cm
  - Reflektor für optimale Lichtausnutzung
  - stabiler Klemmfuß - Klemmweite bis 55 mm
  - Kabellänge ca. 1,75 m, Schutzklasse II



LED-Tischleuchte MAULstudy



Beleuchtungsstärke in Abhängigkeit vom Abstand



Produkt	Ausführung	Farbe	Leistung	Farbtemperatur	Spannung Leuchtmittel	EEK	Hersteller-Nummer	Bestell-Nummer
LED-Tischleuchte MAULstudy	Klemmfuß	schwarz	10 Watt	4.000 K	220-240 V	F	82011-90	62010021