

KLUDI ZENTA SL
 Wannenfüll- und Brausearmatur
 Standmontage für freistehende Wannen
 DN 20

Artikel- Nr.:
 485900565

Oberfläche:
 05 chrom

Artikeltext
 Hersteller KLUDI GmbH & Co. KG
 Typ: KLUDI ZENTA SL
 Wannenfüll- und Brausearmatur DN 20
 Standmontage für freistehende Wannen
 Artikel- Nr.: 485900565

Wannenfüll- und Brausearmatur
 Einhebelmischer
 Feinbau-Set ohne Unterputz-Rohbau-Set
 für Unterputzkörper KLUDI FLEXX.BOXX Art. Nr. 88088
 Standmontage für freistehende Wannen
 mit Brausehalter
 autom. Umstellung: Brause/ Wanne
 geschlossener Hebel, Metall
 Strahlregler M24
 eigensicher gegen Rückfließen
 Brauseabgang G 1/2
 Keramik-Kartusche mit Heißwasserbegrenzung
 Durchflussmenge bei 3 bar = 22 l/ min.
 fester Auslauf
 Handbrause und Brauseschlauch 1250 mm

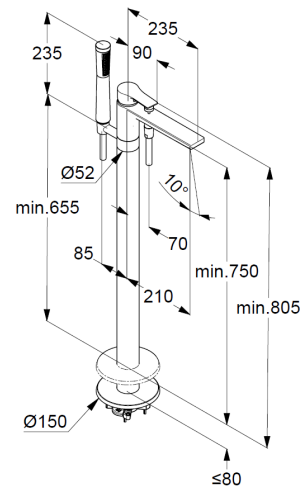
A-QA Handbrause 1 S
 mit einer Strahlart
 Volumen
 mit Kalkschnellreinigung
 Siebdichtung

Brauseschlauch
 kunststoffummantelt
 mit konischen Muttern
 verdrehsicher
 G 1/2 x G 1/2 x 1250 mm

Produktabbildung



Maßzeichnung



Durchflussdiagramm

