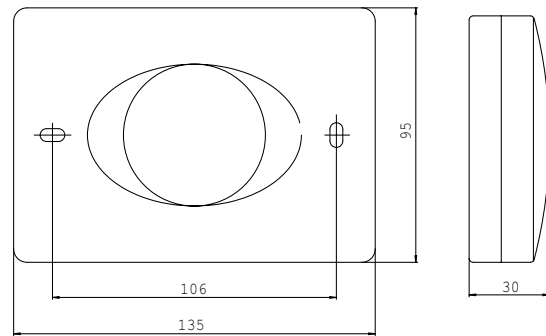


PRODUKTINFORMATION

Hygienebeutelbox



Art.-Nr.3553 000 01

Nachfüllbox, 25 Stk. (355300001)