



MBS-227KVI (K)

ERSATZTEILLISTE
LISTE DES PIÈCES DÉTACHÉES

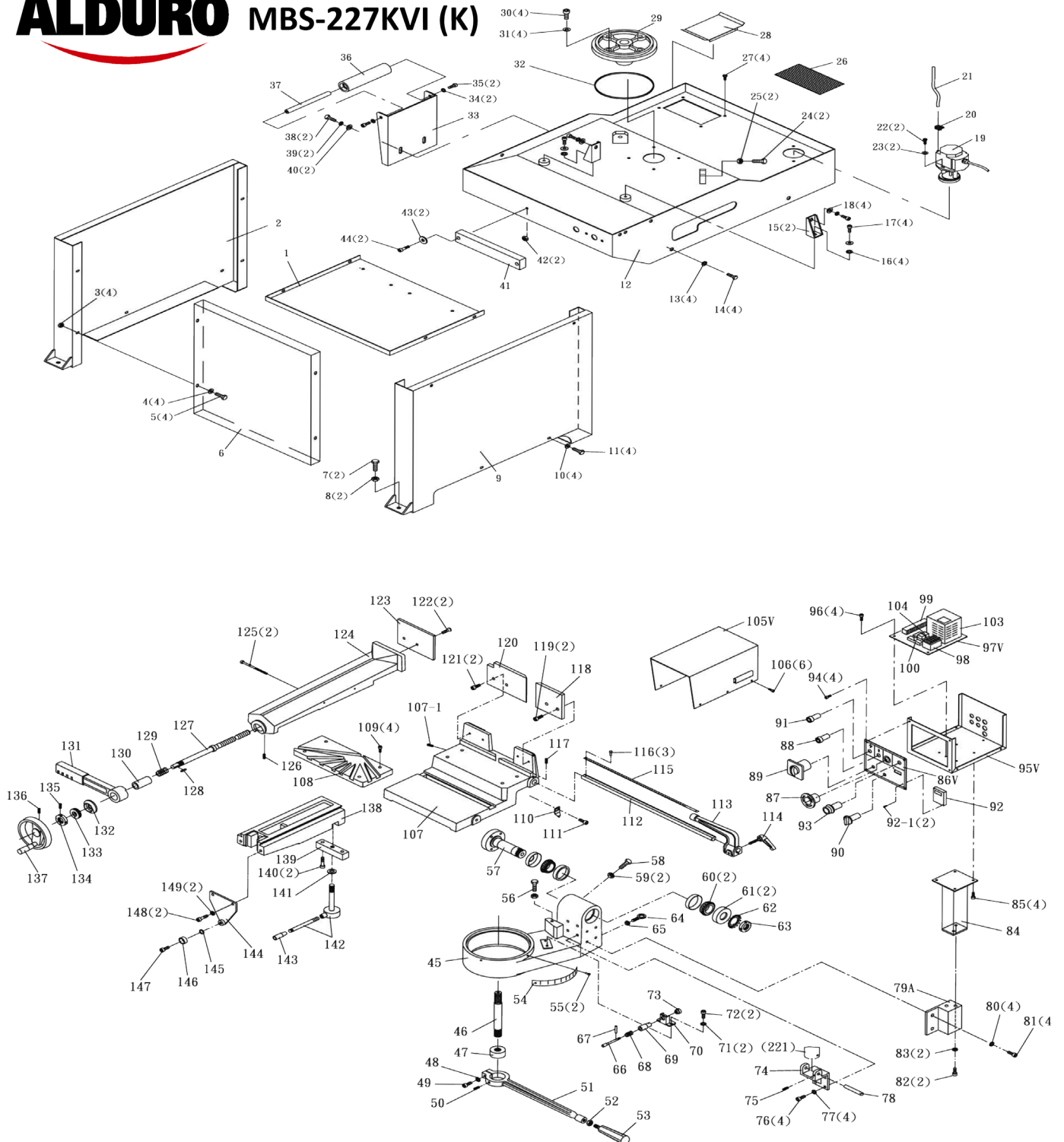
RODM 04.2023

METALLBANDSÄGE SCIE À RUBAN POUR MÉTAUX

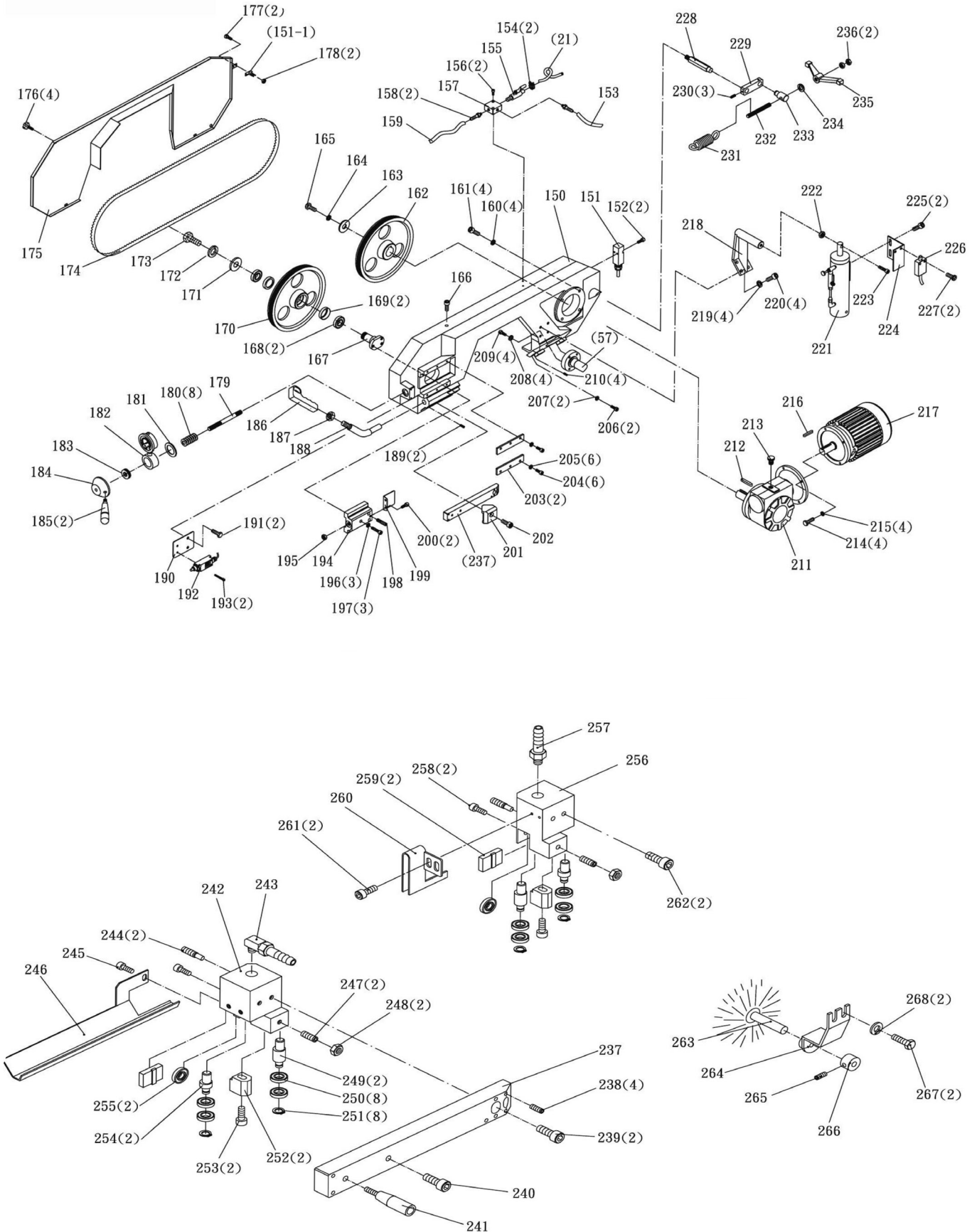
Art. Nr.659228 / 659227 MBS-227KVI (K)



ALDURO MBS-227KVI (K)



ALDURO MBS-227KVI (K)



No.	Beschreibung D	Description F	Spezifikation/ Spécification	Art.	st./ pce.
1	Sockel (Bodenplatte)	Socle (plaque de sol)		*	1
2	Sockel (linke Seite)	Socle (côté gauche)		*	1
3	Mutter	Écrou	M8	*	4
4	Unterlagscheibe	Rondelle	M8	*	4
5	Schraube	Vis	M8x16	*	4
6	Sockel(Frontplatte)	Socle (plaque frontale)		*	1
7	Schraube	Vis	M12x40	*	2
8	Mutter	Écrou	M12	*	2
9	Sockel(rechte Seite)	Socle (côté gauche)		*	1
10	Unterlagscheibe	Rondelle	M8	*	4
11	Schraube	Vis	M8x16	*	4
12	Sockel (Oberteil)	Socle (partie supérieure)		*	1
13	Unterlagscheibe	Rondelle	M10	*	4
14	Schraube	Vis	M10x20	*	4
15	Winkel	Équerre		*	2
16	Federscheibe	Ressort plat	M10	*	4
17	Schraube	Vis	M10x20	*	4
18	Unterlagscheibe	Rondelle	M10	*	4
19	Pumpe	Pompe	400V 32W 50Hz 2800RPM	659859	1
20	Schlauch	Flexible	13mm	*	1
21	Schlauch	Flexible	5/16"x 130cm	*	1
22	Schraube	Vis	M6x25	*	2
23	Unterlagscheibe	Rondelle	M6	*	2
24	Schraube	Vis	M12x40	*	2
25	Mutter	Écrou	M12	*	2
26	Filter Platte	Plaque filtrante			1
27	Schraube	Vis	M5x10	*	4
28	Spritzschutz	Pare-éclaboussures		*	1
28-1	Spritzschutz	Pare-éclaboussures	MBS-227KVI	*	
29	Drehteller	Plateau tournant			1
30	Schraube	Vis	M8x30	*	4
31	Federscheibe	Ressort plat	M8	*	4
32	Öldichtung	Joint étanche à l'huile			1
33	Rollenhalter	Porte-rouleau		*	1

No.	Beschreibung D	Description F	Spezifikation/ Spécification	Art.	st./ pce.
34	Federscheibe	Ressort plat	M8	*	2
35	Schraube	Vis	M8x20	*	2
36	Rolle	Rouleau			1
37	Welle	Arbre			1
38	Schraube	Vis	M12x25	*	2
39	Federscheibe	Ressort plat	M12	*	2
40	Unterlagscheibe	Rondelle	M12	*	2
41	Anschlag	Butée		*	1
42	Mutter	Écrou	M8	*	2
43	Unterlagscheibe	Rondelle	M8	*	2
44	Schraube	Vis	M8x35	*	2
45	Dreharm	Bras pivotant		*	1
46	Welle	Arbre			1
47	Mutter	Écrou			1
48	Federscheibe	Ressort plat	M10	*	1
49	Schraube	Vis	M10x35	*	1
50	Schraube	Vis	M10x16	*	1
51	Hebel	Levier		739584	1
52	Mutter	Écrou	M12	739584	1
53	Handgriff	Poignée		740894	1
54	Gradskala	Échelle graduée			1
55	Niete	Rivet	2.3x4	*	2
56	Schraube	Vis	M10x35	*	1
57	Lagerwelle	Arbre de palier			1
58	Schraube	Vis	M10x45	*	1
59	Mutter	Écrou	M10	*	2
60	Kegellager	Palier conique	32007	*	2
61	Simmerring	Bague Simmering	M35		2
62	Federscheibe	Ressort plat	M35	*	1
63	Mutter	Écrou	M35		1
64	Ringschraube	Vis à œil		*	1
65	Mutter	Écrou	M8	*	1
66	Stift	Goupille		*	1
67	Schwerspannstift	Goupille fendue	Æ 2.5x16	*	1

No.	Beschreibung D	Description F	Spezifikation/ Spécification	Art.	st./ pce.
68	Feder	Ressort		*	1
69	Hülse	Douille		*	1
70	Halter	Support		*	1
71	Federscheibe	Ressort plat	M8	*	2
72	Schraube	Vis	M8x25	*	2
73	Knopf	Bouton		*	1
74	Halter	Support		*	1
75	Schraube	Vis	M6x12	*	1
76	Schraube	Vis	M8x25	*	4
77	Federscheibe	Ressort plat	M8	*	4
78	Stift	Goupille		*	1
79A	Halter	Support		*	1
80	Federscheibe	Ressort plat	M8	*	4
81	Schraube	Vis	M8x20	*	4
82	Schraube	Vis	M10x25	*	2
83	Federscheibe	Ressort plat	M10	*	2
84	Halter	Support		*	1
85	Schraube	Vis	M5x8	*	4
86V	Steuerkasten	Boîte de distribution	MBS-227K	*	1
86V	Steuerkasten	Boîte de distribution	MBS-227KVI	*	1
87	Notaus Schalter	Interrupteur d'arrêt d'urgence		658854	1
88	Start Taste	Bouton de démarrage		2006156	1
89	Hauptschalter	interrupteur principal	ZHHD02	659782	1
90	manuell / auto Schalter	Interrupteur manuel / automatique		2006154	1
91	Kontrolllampe	Lampe témoin		2006157	1
92	Geschwindigkeitsanzeige	Indicateur de vitesse	MBS-227KVI	2006140	1
92-1	Schraube	Vis	M4	*	2
93	Potentiometer	Potentiomètre	MBS-227KVI	659996	1
94	Schraube	Vis	M5x8	*	4
95	Gehäuseboden	Fond de carter		*	1
95V	Gehäuseboden	Fond de carter	MBS-227KVI	*	1
96	Schrauben	Vis	M5	*	4
97V	Gehäusedeckel	Couvercle de carter	MBS-227K	*	1
97V	Gehäusedeckel	Couvercle de carter	MBS-227KVI	*	1

No.	Beschreibung D	Description F	Spezifikation/ Spécification	Art.	st./ pce.
98	Transformator	Transformateur	MBS-227K	2006155	1
98	Transformator	Transformateur	MBS-227KVI	741075	1
99	Anschlussklemmen	Bornes d'alimentation		*	1
100	Sicherung	Fusible	1A	*	1
101	Überlastrelais	Relais	MBS-227K	2006158	
102	Magnetschalter	Switch	MBS-227K	2006159	
103	Frequenzumrichter	Convertisseur de fréquence	MBS-227KVI	659687	1
104	Relais	Relais	MBS-227KVI	2006160	1
105V	Gehäuseabdeckung	Couvercle de carter	MBS-227K	*	1
105V	Gehäuseabdeckung	Couvercle de carter	MBS-227KVI	*	1
106	Schraube	Vis	M5x8	*	6
107	Tisch	Table			1
107-1	Schraube	Vis	M8x10	*	1
108	Wechselplatte	Plaque de changement		659558	1
109	Schraube	Vis	M8x16	*	4
110	Pfeil	Flèche			1
111	Schraube	Vis	M5x8	*	1
112	Masstab Anschlag	Butée de règle		659211	1
113	Anschlag Stop	Arrêt de butée		659211	1
114	Jaccardgriff	Poignée Jaccard	M10x35	659211	1
115	Masstab	Règle		659211	1
116	Madenschraube	Vis sans tête		659211	3
117	Schraube	Vis	M6x12	*	1
118	Platte	Plaque		2006141	1
119	Schraube	Vis	M6x15	*	2
120	Platte	Plaque		2006141	1
121	Schraube	Vis	M6x15	*	2
122	Schraube	Vis	M6x15	706437	2
123	Platte	Plaque		2006141/706437	1
124A	Spannstock	Bloc de serrage		706437	1
125	Schraube	Vis	M6x120	706437	2
126	Schraube	Vis	M8x10	706437	1
127	Schraube	Vis		706437	1
128	Keil	Clavette	5x5x15	706437	1

No.	Beschreibung D	Description F	Spezifikation/ Spécification	Art.	st./ pce.
129	Feder	Ressort		706437	1
130	Hülse	Douille		*	1
131A	Spannhebel	Levier de serrage		706437	1
132A	Halter	Support		706437 / 659867	1
133	Drucklager	Palier de butée	51104	706437 / 659642	1
134	Stellring	Bague de réglage		706437 / 660198	1
135	Madenschraube	Vis sans tête	M5x5	706437	1
136	Madenschraube	Vis sans tête	M8x10	706437	1
137A	Handrad	Volant à main	6-1/2"	706437 / 659714	1
137	Handrad	Volant à main	6-1/2"	706437 / 659777	1
138	Sockel	Socle		706437	1
139	Halteplatte	Plaque de support		706437	1
140	Schraube	Vis	M10x30	706437	2
141	Schraube	Vis		706437	1
142	Welle	Arbre		706437	1
143	Griff	Poignée	1/2"	706437	1
144	Platte	Plaque		706437 / 659870	1
145	Federscheibe	Ressort plat	M8	706437	1
146	Kugellager	Roulement à billes	608ZZ	706437 / 659837	1
147	Schraube	Vis	M8x16	706437	1
148	Schraube	Vis	M8x20	706437	2
149	Federscheibe	Ressort plat	M8	706437	2
150	Bandarm	Bras de bande		*	1
151	Endschalter	Interrupteur de fin de course		209680	1
151-1	Endschalter Taster	Bouton-poussoir de fin de course		209680	1
152	Schraube	Vis	M4x35	209680	2
153	Schlauch	Flexible	Mai 16	*	1
154	Schlauchbride	Bride de flexible	13 mm	*	2
155	Wasserhahn	Robinet			1
156	Schraube	Vis	M5x30	*	2
157A	Verteilstück	Pièce de distribution			1
158	Nippel	Raccord		*	2
159	Schlauch	Flexible	Mai 16	*	1
160	Federscheibe	Ressort plat	M10	*	4

No.	Beschreibung D	Description F	Spezifikation/ Spécification	Art.	st./ pce.
161	Schraube	Vis	M10x40	*	4
162	Antriebsrad	Roue d'entraînement		659578	1
163	Unterlagscheibe	Rondelle		*	1
164	Federscheibe	Ressort plat	M10	*	1
165	Schraube	Vis	M10x25	*	1
166	Schraube	Vis	M5x8	*	1
167	Welle	Arbre			1
168	Kugellager	Roulement à billes	6006ZZ	*	2
169	Distanzring	Bague d'écartement		*	2
170	Bandrad vorne	Poulie avant		659579	1
171	Unterlagscheibe	Rondelle	M10	*	1
172	Federscheibe	Ressort plat	M10	*	1
173	Schraube	Vis	M10x25	*	1
174	Sägeband	Ruban de scie	2460x27x0.9 10/14Z	659049	1
175	Bandabdeckung	Protection du ruban		659574	1
176	Schraube	Vis	M6x10	*	4
177	Schraube	Vis	M4x8	209680	2
178	Mutter	Écrou	M4	209680	2
179	Welle	Arbre		2006161	1
180	Feder Bandspannung	Ressort tendeur de ruban		2006161	8
181	Carrosseriescheibe	Disque de carrossage		*	1
182	Bandspannungsanzeige	Témoin de tension du ruban		659641	1
183	Unterlagscheibe	Rondelle	51103	*	1
184	Spannrad	Roue de tension		2006161	1
185	Griff	Poignée		2006161	2
186	Handgriff mit Schalter	Poignée avec interrupteur		2006153	1
187	Mutter	Écrou	M16	*	1
188	Bügel zu Handgriff	Anse pour poignée		2006139	1
189	Schraube	Vis	M8x10	*	2
190	Halteplatte	Plaque de support		*	1
191	Schraube	Vis	M6x12	*	2
192	Endschalter	Interrupteur de fin de course	TWCHT TZ-811	659661	1
193	Schraube	Vis	M4x25	*	2
194	Schlitten	Chariot			1

No.	Beschreibung D	Description F	Spezifikation/ Spécification	Art.	st./ pce.
195	Mutter	Écrou	M16	*	1
196	Federring	Rondelle-ressort	M10	*	3
197	Schraube	Vis	M10x45	*	3
198	Schraube	Vis	M10x25	*	1
199	Abdeckplatte	Plaque de protection		*	1
200	Schraube	Vis	M6x8	*	2
201	Halter	Support			1
202	Schraube	Vis	M12x50	*	1
203	Platte	Plaque			2
204	Schraube	Vis	M8x20	*	6
205	Federring	Rondelle-ressort	M8	*	6
206	Schraube	Vis	M6x12	*	2
207	U-Scheibe	Rondelle U	M6	*	2
208	Federring	Rondelle-ressort	M10	*	4
209	Schraube	Vis	M10x30	*	4
210	Schraube	Vis	M6x12	*	4
211	Getriebe	Transmission		659697	1
212	Keil	Clavette	8x8x35	*	1
213	Entlüftungsschraube	Vis de purge		*	1
214	Schraube	Vis	M8x30	*	4
215	Federring	Rondelle-ressort	M8	*	4
216	Keil	Clavette	6x6x30	*	1
217	Motor	Moteur		659921	1
218	Halter	Support		*	1
219	Federring	Rondelle-ressort	M8	*	4
220	Schraube	Vis	M8x25	*	4
221	Absenkzylinder	Vérin d'abaissement		659536	1
222	Mutter	Écrou	M10	*	1
223	Schraube	Vis	M10x40	*	1
224	Halter	Support		*	1
225	Schraube	Vis	M6x8	*	2
226	Endschalter	Interrupteur de fin de course		659661	1
227	Schraube	Vis	M5x10	*	2
228	Bolzen	Boulon			1

No.	Beschreibung D	Description F	Spezifikation/ Spécification	Art.	st./ pce.
229	Halteplatte	Plaque de support		*	1
230	Schraube	Vis	M8x10	*	3
231	Feder	Ressort			1
232	Einstellschraube	Vis de réglage		*	1
233	Bolzen	Boulon		*	1
234	U-Scheibe	Rondelle U	M16	*	1
235	Sterngriff	Poignée-étoile			1
236	Mutter	Écrou	M16	*	2
237	Bandführungshalter	Support de guide-bande			1
238	Schraube	Vis	M6x12	*	4
239	Schraube	Vis	M8x20	*	2
240	Schraube	Vis	M6x8	*	1
241	Griff	Poignée	M6x60		1
242	Halter	Support		*	1
243	Wasseranschluss 90 °	Arrivée d'eau 90 °		660242	1
244	Schraube	Vis		*	2
245	Schraube	Vis	M6x8	718992	1
246	Blattschutz	Protège-ruban		718992	1
247	Schraube	Vis	M6x12	*	2
248	Mutter	Écrou	M6	*	2
249	Lagerbolzen	Tourillon		659663	2
250	Kugellager	Roulement à billes	608ZZ	659837	8
251	Sicherungsring	Bague d'étanchéité	E-7	*	8
252	Hartmetallführung	Guide en carbure de tungstène		659787	4
253	Schraube	Vis	M6x25	*	2
254	Exzenterbolzen	Boulon d'excentrique		659663	2
255	Kugellager	Roulement à billes	608ZZ	659837	2
256	Halter	Support		*	1
257	Wasseranschluss gerade	Arrivée d'eau étroite		*	1
258	Schraube	Vis	M6x8	*	2
259	Hartmetallführung	Guide en carbure de tungstène		659788	2
260	Blattschutz	Protège-ruban		718992	1
261	Schraube	Vis	M6x8	718992	2
262	Schraube	Vis	M8x20	*	2

