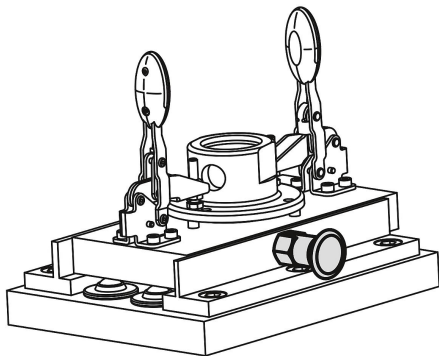


Arretierbolzen Stahl oder Edelstahl mit Kunststoff-Pilzgriff

Artikelbeschreibung/Produktabbildungen



Beschreibung

Werkstoff:

Stahlausführung:

Gewindehülse und Arretierstift Automatenstahl.

Edelstahlausführung:

Arretierstift gehärtet:

Gewindehülse 1.4305.

Arretierstift 1.4034.

Arretierstift nicht gehärtet:

Gewindehülse 1.4305.

Arretierstift 1.4305.

Pilzgriff Thermoplast schwarzgrau.

Ausführung:

Stahlausführung:

Gewindehülse brüniert.

Arretierstift gehärtet, geschliffen und brüniert.

Edelstahlausführung:

Gewindehülse blank.

Arretierstift gehärtet, geschliffen und blank.

Arretierstift nicht gehärtet, geschliffen und blank.

Hinweis:

Arretierbolzen werden dort eingesetzt, wo eine Veränderung der Arretierstellung durch Querkräfte verhindert werden soll. Erst nach handbetätigter Ausrückung des Bolzens kann in eine andere Arretierstellung gefahren werden. Soll die Ausrückung über längere Zeit erfolgen und ein Zurückspringen des Arretierstiftes vermieden werden, so ist die Form C bzw. Form D zu verwenden.

Auf Anfrage:

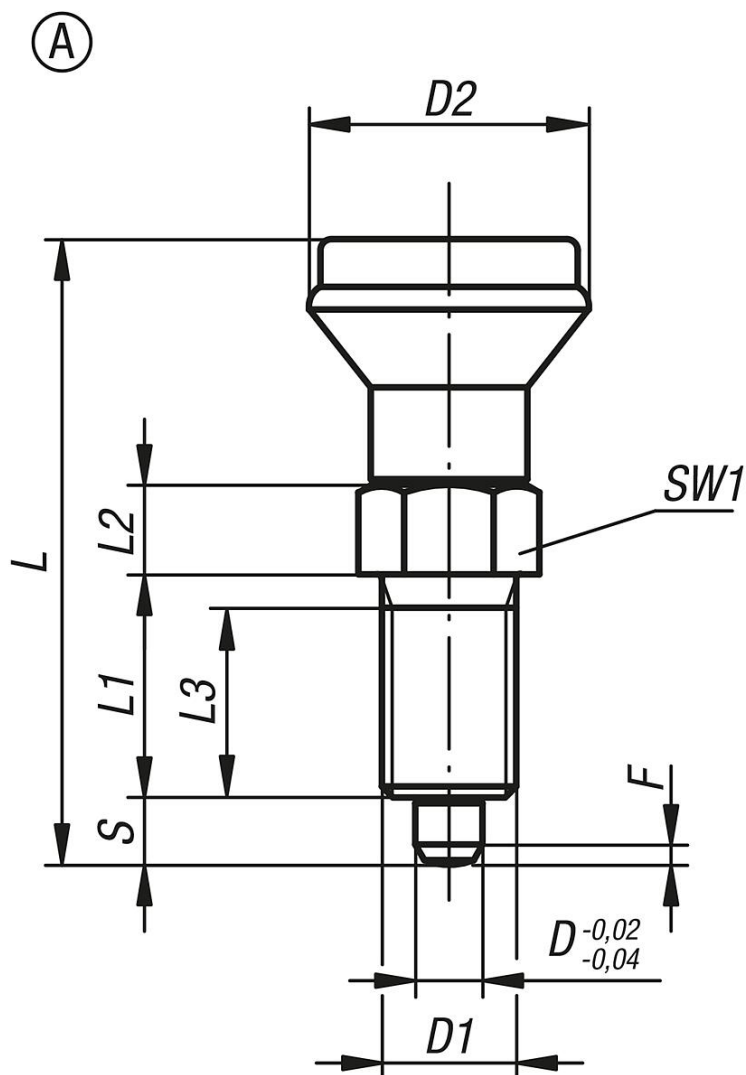
Sonderausführungen.

Zubehör:

Distanzringe K0665

Arretierbolzen Stahl oder Edelstahl mit Kunststoff-Pilzgriff

Zeichnungen



Artikelübersicht

| Bestellnummer | Form | Material Grundkörper | Arretierstift | D | D1 | D2 | L | L1 | L2 | L3 | Hub S | SW1 | F x 30° | Federkraft Anfang F1 ca. N | Federkraft Ende F2 ca. N |
|---------------|------|-------------------------|---------------|----|---------|----|----|----|----|----|----------|-----|---------|----------------------------------|--------------------------------|
| K0339.1105 | A | Stahl | gehärtet | 5 | M10x1 | 21 | 47 | 17 | 7 | 15 | 5 | 13 | 1,3 | 5 | 12 |
| K0339.1206 | A | Stahl | gehärtet | 6 | M12x1,5 | 25 | 56 | 20 | 8 | 17 | 6 | 14 | 1,8 | 6 | 14 |
| K0339.1308 | A | Stahl | gehärtet | 8 | M16x1,5 | 33 | 74 | 26 | 10 | 23 | 8 | 19 | 2,3 | 15 | 35 |
| K0339.1410 | A | Stahl | gehärtet | 10 | M20x1,5 | 33 | 80 | 28 | 12 | 25 | 10 | 22 | 2,8 | 15 | 34 |
| K0339.01105 | A | Edelstahl | gehärtet | 5 | M10x1 | 21 | 47 | 17 | 7 | 15 | 5 | 13 | 1,3 | 5 | 12 |
| K0339.01206 | A | Edelstahl | gehärtet | 6 | M12x1,5 | 25 | 56 | 20 | 8 | 17 | 6 | 14 | 1,8 | 6 | 14 |
| K0339.01308 | A | Edelstahl | gehärtet | 8 | M16x1,5 | 33 | 74 | 26 | 10 | 23 | 8 | 19 | 2,3 | 15 | 35 |
| K0339.01410 | A | Edelstahl | gehärtet | 10 | M20x1,5 | 33 | 80 | 28 | 12 | 25 | 10 | 22 | 2,8 | 15 | 34 |
| K0339.11105 | A | Edelstahl | ungehärtet | 5 | M10x1 | 21 | 47 | 17 | 7 | 15 | 5 | 13 | 1,3 | 5 | 12 |
| K0339.11206 | A | Edelstahl | ungehärtet | 6 | M12x1,5 | 25 | 56 | 20 | 8 | 17 | 6 | 14 | 1,8 | 6 | 14 |
| K0339.11308 | A | Edelstahl | ungehärtet | 8 | M16x1,5 | 33 | 74 | 26 | 10 | 23 | 8 | 19 | 2,3 | 15 | 35 |
| K0339.11410 | A | Edelstahl | ungehärtet | 10 | M20x1,5 | 33 | 80 | 28 | 12 | 25 | 10 | 22 | 2,8 | 15 | 34 |

