

BMS DALI-2 - Multisensoren

PICO-BMS DALI-2



wit, overeenkomstig
RAL9010 , Code 93547

Productinformatie

- Mini DALI-2 multisensor (input device) met slechts 11 mm inbouwdiepte voor bijvoorbeeld installatie in verlichtingsarmaturen
- DALI-2 gecertificeerd product
- Voeding via de DALI-bus
- DALI Multimastertechnologie volgens IEC 62386, deel 103
- Variabele 0 geeft informatie over aanwezigheid en beweging volgens IEC 62386 Deel 303 op de DALI-bus.
- Variabele 1 bevat LUX-waarden volgens IEC 62386 deel 304 op de DALI-bus.
- Parameter-instelling is mogelijk via een geschikte multimaster applicatiecontroller van een andere fabrikant. Deze controller moet IEC 62386 deel 103/303/304 ondersteunen.
- Meting van gemengd licht dankzij de interne lichtsensor
- Detectiebereik kan met afdeklamellen worden verkleind
- Individuele aanpassing van de gevoeligheid van de PIR sensors
- Status LED 's kunnen geactiveerd / gedeactiveerd worden
- **Toepassingsvoorbeelden:**
trappenhuis, toiletten, technische ruimtes, kleine kantoren, kantoortuinen, vergaderzalen

Technische gegevens

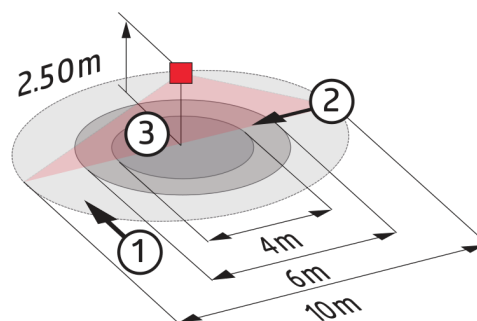
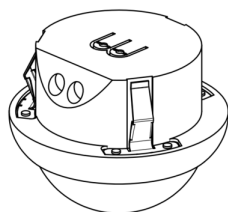
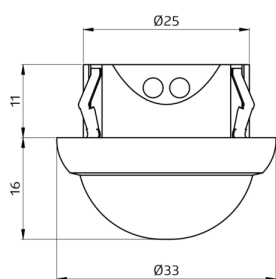
Spanning:	via de DALI Bus, max. 22,5 V DC
Afmetingen:	Ø 33 x 27 mm
Parametrering:	via de DALI-Bus met een applicatie die DALI Multi sensors ondersteund volgens

IEC62386, parts 101, 103, 303 and 304

Nominale stroom:	7 mA
Detectiebereik:	horizontaal 360° (Plafondmontage)
Reikwijdte:	max. Ø 10 m dwars max. Ø 6 m frontaal max. Ø 4 m zittend
Detectiezone voor dwars langs de melder lopen:	78 m ² / 2,5 m Montagehoogte
Montagehoogte min./max./aanbevolen:	2 m / 5 m / 2,5 m
Beschermingsgraad/-klasse:	IP20 / Klasse II
Lichtmeting uitgave:	0 - 4095 Lux, Gemengd licht meting
Omgevingstemperatuur:	-25 °C tot +55 °C
Behuizing:	polycarbonaat, UV-bestendig
Ingestelde helderheidswaarde:	10 - 2500 Lux

Bestelgegevens

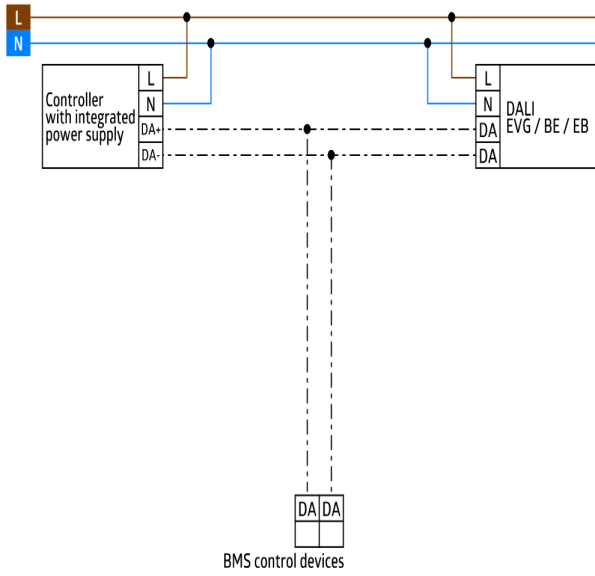
Omschrijving	Kleur	Code	EAN-Code
PICO-BMS DALI-2	wit, overeenkomstig RAL9010	93547	4007529935475



Afmetingen 93547

Detectie bereik

- 1: Dwars langs de melder lopen
- 2: Frontaal naar de melder lopen
- 3: Zittende activiteit



Schakelschema