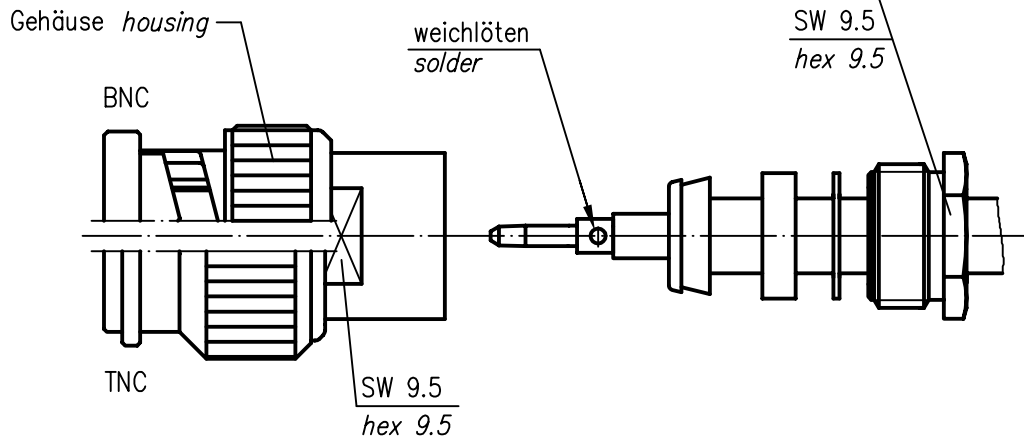


Anzugsmoment: 4 ± 0.4 Nm
tightening torque: 4 ± 0.4 Nm

SW 9.5
hex 9.5



* nur für Kabel mit Folie / only for cables with foil

b	11209	21.02.00	BJ
a	9649	09.10.98	BJ
Index index	Änderung modification	Datum date	Name name

	Datum date	Name name
Gez. drawn	17.04.90	Loh
Gepr. app'd	09.10.98	BJ

Series BNC/TNC
Serie BNC/TNC

Untert. Art	TG-Nr.
R	T00100A0001



Original original	A4	Blatt sheet	1/1
----------------------	----	----------------	-----

Maßstab scale	2:1
------------------	-----

Ersatz für/replacement for