



Gehäuse mit geradem und seitlichem Kabelausgang und Rändelschrauben

D-Sub

Bezeichnung                      Kontaktzahlen                      Artikelnummer                      Maßzeichnung                      Maße in mm

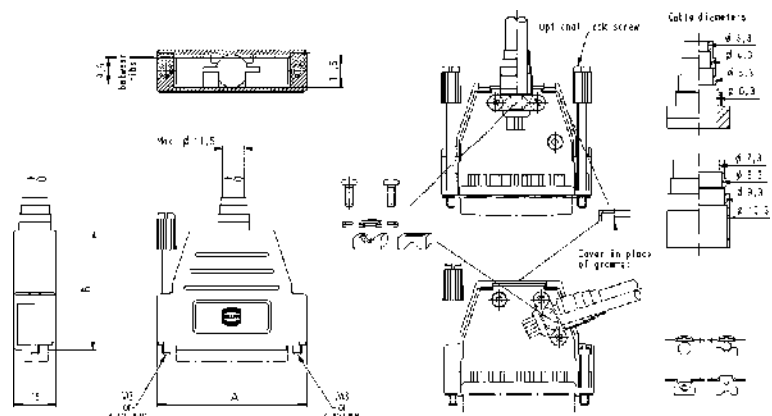
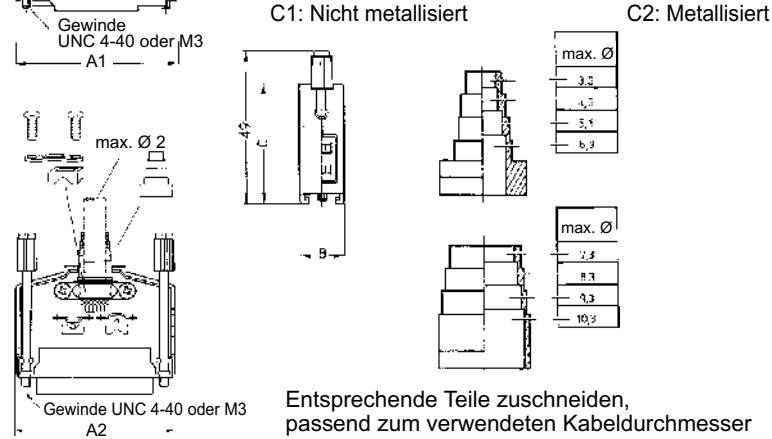
Gehäuse mit geradem Kabelausgang aus schwarzem Kunststoff  Bitte ergänzen Sie für Befestigungsart  Rändelschraube, Gewinde 4-40 UNC ▶ 4 Rändelschraube, Gewinde M3 ▶ 6	9	09 67 009 042
	15	09 67 015 042
	25	09 67 025 042
	37	09 67 037 042
	50	09 67 050 042

Gehäuse mit geradem Kabelausgang aus metallisiertem Kunststoff  Bitte ergänzen Sie für Befestigungsart  Rändelschraube, Gewinde 4-40 UNC ▶ 5 Rändelschraube, Gewinde M3 ▶ 7	9	09 67 009 042
	15	09 67 015 042
	25	09 67 025 042
	37	09 67 037 042

Gehäuse mit geradem und seitlichem Kabelausgang aus schwarzem Kunststoff  Bitte ergänzen Sie für Befestigungsart  Rändelschraube, Gewinde 4-40 UNC ▶ 4 Rändelschraube, Gewinde M3 ▶ 0	9 <sup>3)</sup>	09 67 009 043
	15	09 67 015 043
	25	09 67 025 043
	37 <sup>1)</sup>	09 67 037 043

Gehäuse mit geradem und seitlichem Kabelausgang aus metallisiertem Kunststoff  Bitte ergänzen Sie für Befestigungsart  Rändelschraube, Gewinde 4-40 UNC ▶ 5 Rändelschraube, Gewinde M3 ▶ 1	9 <sup>3)</sup>	09 67 009 043
	15	09 67 015 043
	25 <sup>2)</sup>	09 67 025 043
	37 <sup>1)</sup>	09 67 037 043

	A1	A2	B	C1	C2	max. Ø 1	max. Ø 2
9	31,5	32,5	15	34	38	8,0	11,5
15	40,0	41,0	15	34	38	11,5	11,5
25	53,5	54,5	15	40	40	11,5	11,5
37	71,0	71,0	15	40	40	11,5	11,5
50	67,5		19	40		14,0	



	A	B
9	31,5	40
15	40,0	40
25	53,5	43
37	71,3	40

1) 37-polige Variante ist nur mit seitlichem Kabelausgang und mit Rändelschraube, Gewinde 4-40 UNC, verfügbar  
 2) Kabelschellensatz für 2 Ausgänge ist als Zubehör erhältlich (Satz besteht aus: Schraube, Kabelklemme, Kunststoffeinsatz und Kabeltülle). Die Artikelnummer 09 67 001 9988 beinhaltet 10 dieser Kabelschellensätze.  
 3) 9-polige Variante ist nur mit einer Schraube auf der gegenüberliegenden Seite des Kabelausgangs ausgestattet.