

## RAFIX 22 QR, Not-Halt, Rückstellung durch Drehen, Pfeile rot



### Haupt- / Anwendungsgebiete

- › Messen-Steuern-Regeln
- › Elektrotechnik
- › Maschinen- und Anlagenbau
- › Fahrzeugbau

### Spezielle Features

- › Opaker Pilz
- › Optionen: Schlüssel, mechanische Schaltstellungsanzeige, beleuchtbares Fenster, Entsperrung durch Ziehen
- › Robust – auch für die Bedienung mit Handschuhen geeignet
- › Zusätzlicher Verdreherschutz durch Gewinding mit Kralle
- › Fest angespritzte Bunddichtung, kann beim Einbau nicht verdrehen und nicht verloren werden.
- › 1-Personen-Montage: das Element wird von der Dichtung in der Einbauöffnung festgeklemmt und kann dann von hinten verschraubt werden.
- › Schutzgrad: IP 65 frontseitig
- › Einbaudurchmesser 22,3 mm
- › Separate Schaltelemente erforderlich
- › Enge Anreihung der Betätiger möglich (min. 30 x 60 mm), da Verdrahtungsaufwand axial von hinten
- › Schaltelemente mit Silberkontakten (max. 400 V) oder Goldkontakten (max. 35 V / 100 mA)
- › Anschlussarten Schaltelemente: Käfigzugfeder, Schraubanschluss oder Steckanschluss



## Beschreibung

RAFIX Befehlsgeräte sind modulare Einheiten bestehend aus mehreren Teilen, Bei der RAFIX 22 QR Familie bestehen sie immer aus Betätigungselement, Kupplung und Schaltelement. Zur Montage werden erst die Schaltelemente und Lampenfassungen in die Kupplung eingerastet. Dann wird diese Einheit auf den Not-Halt ausgerastet. Zum Lösen muss ein Bajonetthebel betätigt werden.

Die Not-Halt-Taster entsprechen der IEC 60 947 und VDE 0113 Teil 1. Sie sind durch einen zwangsgeführten mechanischen Bewegungsablauf überlistungssicher nach DIN EN ISO 13850. Zum Schutz gegen versehentliches Betätigen muss ein Druckpunkt überwunden werden. Der Taster rastet in gedrückter Stellung ein. Durch die Formgebung des Betätigungselements ist der Not-Halt-Taster blockiergeschützt. Das heißt, ein eingeleiteter Not-Halt-Vorgang kann nicht durch verklemmende Gegenstände unterbrochen werden.

Schaltpositionsanzeige: Im nicht betätigten Zustand ist seitlich ein grüner Ring sichtbar.

Not-Halt-Betätiger besitzen die angegebene Taktilität und Funktion nur in Zusammenbau mit den jeweils geeigneten Schaltelementen. Lampenfassung / LED-Element verwenden. Es dürfen max. zwei Schaltelemente (mehrere Kontakte) verwendet werden. Die mittlere Kupplungsposition darf nur für Beleuchtungszwecke verwendet werden.

Beleuchtbares Leuchtfeld mittig auf dem Pilz. Die Beleuchtung erfolgt durch ein LED-Element oder eine Lampenfassung in der mittleren Kupplungsposition.

## Technische Daten

### > Allgemein

Farbe des Pilzes	rot
Farbe der Beschriftung	rot
Form des Bundes	rund
Arbeitstemperatur, min.	-25 °C
Lagertemperatur, min.	-40 °C
Arbeitstemperatur, max.	70 °C
Lagertemperatur, max.	80 °C
beleuchtbar	nein
Verpackung	Karton
Verpackungseinheit	2 Stück
Nettogewicht	35,6 g
Lebensdauer	100.000 Zyklen
B10	130.000 Zyklen
B10d	260.000 Zyklen
Schutzart frontseitig gem. DIN EN 60529	IP65
Umweltbeständigkeit	IEC 60068-2-14 IEC 60068-2-30 IEC 60068-2-33 IEC 60068-2-78
MOQ Auftrag	2 Stück
RoHS konform	ja

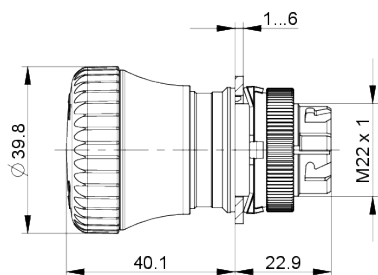
### Direkte Links

> [RAFI eCatalog](#)

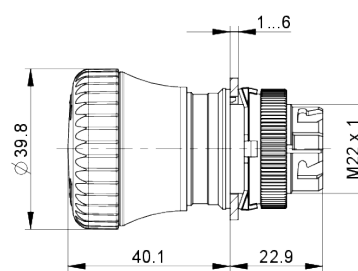
REACH konform	ja
> <b>Einbaumaße</b>	
Einbauöffnung	22,3 mm
Einbautiefe	56,4 mm
Einbauhöhe	40.1 mm
Raster, min.	50 x 50 mm
Außenmaß Länge	29.8 mm
Außenmaß Breite	29.8 mm
Außenmaß Höhe	63 mm
Maß des Bundes	ø 29,8 mm
> <b>Mechanische Kennwerte</b>	
Betätigungsfunktion	rastend
Betätigungskraft, max.	100 N
Betätigungskraft, min.	5 N
Rückstellung	durch Drehen
Befestigung	Gewindering
Drehmoment Gewindering, max.	1,2 Nm

**Zeichnungen**

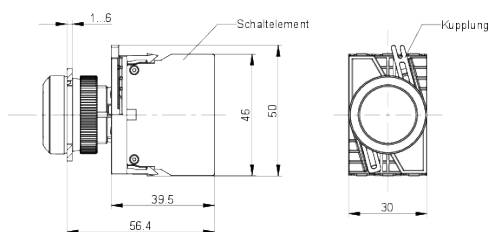
**Maß-Zeichnungen**



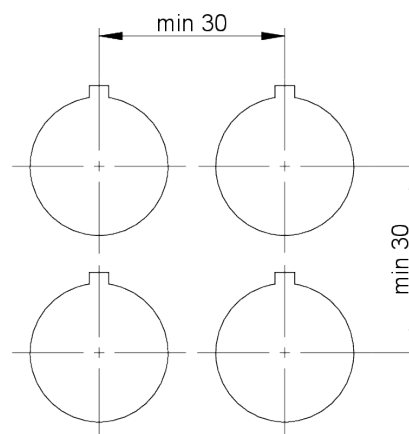
**Maß-Zeichnungen**



**System-Zeichnung**



**Frontplatten-Zeichnung**



# Montage

**RAFIX 16, RAFIX 22 FS<sup>+</sup>, RAFIX 22 FSR, RAFIX 22 QR**

<b>Betriebsanleitung Not-Halt-Befehlsgeräte</b>	<b>Operating Instructions EMERGENCY STOP Control Units</b>	<b>Mode d'emploi auxiliaires de commande d'ARRÊT D'URGENCE</b>
---	--	--

**1. Sicherheitsanweisungen**

Verwenden Sie diese Bedienungsanleitung für die Modelle RAFIX 16, RAFIX 22 FS<sup>+</sup>, RAFIX 22 FSR und RAFIX 22 QR. Diese Modelle sind für die Verwendung in Not-Halt-Befehlsgeräten vorgesehen. Lesen Sie die Bedienungsanleitung für das jeweilige Modell sorgfältig durch.

Die Modelle RAFIX 16, RAFIX 22 FS<sup>+</sup>, RAFIX 22 FSR und RAFIX 22 QR sind für die Verwendung in Not-Halt-Befehlsgeräten vorgesehen. Lesen Sie die Bedienungsanleitung für das jeweilige Modell sorgfältig durch.

Die Modelle RAFIX 16, RAFIX 22 FS<sup>+</sup>, RAFIX 22 FSR und RAFIX 22 QR sind für die Verwendung in Not-Halt-Befehlsgeräten vorgesehen. Lesen Sie die Bedienungsanleitung für das jeweilige Modell sorgfältig durch.

**1. Safety instructions**

Use this operating manual for the models RAFIX 16, RAFIX 22 FS<sup>+</sup>, RAFIX 22 FSR and RAFIX 22 QR. These models are intended for use in emergency stop control units. Read the operating manual for the respective model carefully.

The models RAFIX 16, RAFIX 22 FS<sup>+</sup>, RAFIX 22 FSR and RAFIX 22 QR are intended for use in emergency stop control units. Read the operating manual for the respective model carefully.

The models RAFIX 16, RAFIX 22 FS<sup>+</sup>, RAFIX 22 FSR and RAFIX 22 QR are intended for use in emergency stop control units. Read the operating manual for the respective model carefully.

**1. Consignes de sécurité**

Utilisez ce mode d'emploi pour les modèles RAFIX 16, RAFIX 22 FS<sup>+</sup>, RAFIX 22 FSR et RAFIX 22 QR. Ces modèles sont destinés à être utilisés dans des dispositifs d'arrêt d'urgence. Lisez attentivement le mode d'emploi de chaque modèle.

Les modèles RAFIX 16, RAFIX 22 FS<sup>+</sup>, RAFIX 22 FSR et RAFIX 22 QR sont destinés à être utilisés dans des dispositifs d'arrêt d'urgence. Lisez attentivement le mode d'emploi de chaque modèle.

Les modèles RAFIX 16, RAFIX 22 FS<sup>+</sup>, RAFIX 22 FSR et RAFIX 22 QR sont destinés à être utilisés dans des dispositifs d'arrêt d'urgence. Lisez attentivement le mode d'emploi de chaque modèle.

**2. Allgemeine Beschreibung und bestimmungsgemäße Verwendung**

Die Modelle RAFIX 16, RAFIX 22 FS<sup>+</sup>, RAFIX 22 FSR und RAFIX 22 QR sind für die Verwendung in Not-Halt-Befehlsgeräten vorgesehen. Lesen Sie die Bedienungsanleitung für das jeweilige Modell sorgfältig durch.

The models RAFIX 16, RAFIX 22 FS<sup>+</sup>, RAFIX 22 FSR and RAFIX 22 QR are intended for use in emergency stop control units. Read the operating manual for the respective model carefully.

The models RAFIX 16, RAFIX 22 FS<sup>+</sup>, RAFIX 22 FSR and RAFIX 22 QR are intended for use in emergency stop control units. Read the operating manual for the respective model carefully.

**2. General description and intended use**

The models RAFIX 16, RAFIX 22 FS<sup>+</sup>, RAFIX 22 FSR and RAFIX 22 QR are intended for use in emergency stop control units. Read the operating manual for the respective model carefully.

The models RAFIX 16, RAFIX 22 FS<sup>+</sup>, RAFIX 22 FSR and RAFIX 22 QR are intended for use in emergency stop control units. Read the operating manual for the respective model carefully.

The models RAFIX 16, RAFIX 22 FS<sup>+</sup>, RAFIX 22 FSR and RAFIX 22 QR are intended for use in emergency stop control units. Read the operating manual for the respective model carefully.

**2. Description générale et application convenue aux prescriptions**

Les modèles RAFIX 16, RAFIX 22 FS<sup>+</sup>, RAFIX 22 FSR et RAFIX 22 QR sont destinés à être utilisés dans des dispositifs d'arrêt d'urgence. Lisez attentivement le mode d'emploi de chaque modèle.

The models RAFIX 16, RAFIX 22 FS<sup>+</sup>, RAFIX 22 FSR and RAFIX 22 QR are intended for use in emergency stop control units. Read the operating manual for the respective model carefully.

The models RAFIX 16, RAFIX 22 FS<sup>+</sup>, RAFIX 22 FSR and RAFIX 22 QR are intended for use in emergency stop control units. Read the operating manual for the respective model carefully.

**3. Produktbeschreibung**

Die Modelle RAFIX 16, RAFIX 22 FS<sup>+</sup>, RAFIX 22 FSR und RAFIX 22 QR sind für die Verwendung in Not-Halt-Befehlsgeräten vorgesehen. Lesen Sie die Bedienungsanleitung für das jeweilige Modell sorgfältig durch.

The models RAFIX 16, RAFIX 22 FS<sup>+</sup>, RAFIX 22 FSR and RAFIX 22 QR are intended for use in emergency stop control units. Read the operating manual for the respective model carefully.

The models RAFIX 16, RAFIX 22 FS<sup>+</sup>, RAFIX 22 FSR and RAFIX 22 QR are intended for use in emergency stop control units. Read the operating manual for the respective model carefully.

**3. Product description**

The models RAFIX 16, RAFIX 22 FS<sup>+</sup>, RAFIX 22 FSR and RAFIX 22 QR are intended for use in emergency stop control units. Read the operating manual for the respective model carefully.

The models RAFIX 16, RAFIX 22 FS<sup>+</sup>, RAFIX 22 FSR and RAFIX 22 QR are intended for use in emergency stop control units. Read the operating manual for the respective model carefully.

The models RAFIX 16, RAFIX 22 FS<sup>+</sup>, RAFIX 22 FSR and RAFIX 22 QR are intended for use in emergency stop control units. Read the operating manual for the respective model carefully.

**3. Description de produit**

Les modèles RAFIX 16, RAFIX 22 FS<sup>+</sup>, RAFIX 22 FSR et RAFIX 22 QR sont destinés à être utilisés dans des dispositifs d'arrêt d'urgence. Lisez attentivement le mode d'emploi de chaque modèle.

The models RAFIX 16, RAFIX 22 FS<sup>+</sup>, RAFIX 22 FSR and RAFIX 22 QR are intended for use in emergency stop control units. Read the operating manual for the respective model carefully.

The models RAFIX 16, RAFIX 22 FS<sup>+</sup>, RAFIX 22 FSR and RAFIX 22 QR are intended for use in emergency stop control units. Read the operating manual for the respective model carefully.

Produkt Product	Einbaubreite Mounting Dim.	Beitrag Actuator	Schaltleistung Contact load Element de commutation
RAFIX 16	Ø 42	0,6/20 ... 0,8/30	26, 24 ... 26, 24
RAFIX 22	Ø 42	0,6/20 ... 0,8/30	26, 24 ... 26, 24
RAFIX 22 FS <sup>+</sup>	Ø 42	0,6/20 ... 0,8/30	26, 24 ... 26, 24
RAFIX 22 FSR	Ø 42	0,6/20 ... 0,8/30	26, 24 ... 26, 24
RAFIX 22 QR	Ø 42	0,6/20 ... 0,8/30	26, 24 ... 26, 24

Tabell 3.1: Technische Daten der Modelle RAFIX 16, RAFIX 22 FS<sup>+</sup>, RAFIX 22 FSR und RAFIX 22 QR.  
 Table 3.1: Technical data of the models RAFIX 16, RAFIX 22 FS<sup>+</sup>, RAFIX 22 FSR and RAFIX 22 QR.  
 Tableau 3.1: Données techniques des modèles RAFIX 16, RAFIX 22 FS<sup>+</sup>, RAFIX 22 FSR et RAFIX 22 QR.