

DFK-PC 5/ 7-STF-SH-7,62 - Durchführungsstecker



1716771

<https://www.phoenixcontact.com/de/produkte/1716771>

Bitte beachten Sie, dass die in diesem PDF-Dokument angezeigten Daten aus unserem Online-Katalog generiert wurden. Bitte finden Sie die vollständigen Daten in der Benutzer-Dokumentation. Es gelten unsere Allgemeinen Nutzungsbedingungen für Downloads.



Durchführungsstecker, Nennquerschnitt: 6 mm², Farbe: grün, Nennstrom: 41 A, Bemessungsspannung (III/2): 1000 V, Kontaktfläche: Zinn, Kontaktart: Stift (male), Anzahl der Potentiale: 7, Anzahl der Reihen: 1, Polzahl: 7, Anzahl der Anschlüsse: 7, Artikelfamilie: DFK-PC 5/...-STF-SH, Rastermaß: 7,62 mm, Anschlussart: Schraubanschluss mit Zughülse, Schraubenangriffsform: Z1L Pozidriv mit Längsschlitz, Anschlussrichtung Leiter/Platine: 0 °, Stecksystem: COMBICON PC 5, Ausrichtung Steckgesicht: Standard, Verriegelung: Schraubverriegelung, Befestigungsart: Schraubflansch, Verpackungsart: verpackt im Karton

Ihre Vorteile

- Bekanntes Anschlussprinzip erlaubt weltweiten Einsatz
- Geringe Erwärmung durch höchste Kontaktkraft
- Erlaubt den Anschluss von zwei Leitern
- Flanschsystem erlaubt die sichere Befestigung an der Gehäusewand mittels werkzeugloser Rastverriegelung oder per Schraube
- Schirmblech für eine professionelle EMV-Schirmdurchführung auf die Geräteinnenseite
- Verschraubbarer Flansch für höchste mechanische Stabilität

Kaufmännische Daten

Artikelnummer	1716771
Verpackungseinheit	10 Stück
Mindestbestellmenge	10 Stück
Hinweis	Auftragsgebundene Fertigung (keine Rücknahme)
Verkaufsschlüssel	E1 - Leiterplattenanschl.
Produktschlüssel	AADWEC
Katalogseite	Seite 549 (C-1-2013)
GTIN	4046356137393
Gewicht pro Stück (inklusive Verpackung)	52,7 g
Gewicht pro Stück (exklusive Verpackung)	50,8 g
Zolltarifnummer	85366990
Ursprungsland	PL

Technische Daten

Artikeleigenschaften

Bauform	Durchführungsgrundleiste
Produktlinie	COMBICON Connectors L
Produkttyp	Durchführungsstecker
Produktfamilie	DFK-PC 5/..-STF-SH
Polzahl	7
Rastermaß	7,62 mm
Anzahl der Anschlüsse	7
Anzahl der Reihen	1
Befestigungsflansch	Schraubflansch
Anzahl der Potenziale	7

Elektrische Eigenschaften

Nennstrom I_N	41 A
Nennspannung U_N	1000 V
Verschmutzungsgrad	3
Bemessungsspannung (III/3)	630 V
Bemessungsstoßspannung (III/3)	8 kV
Bemessungsspannung (III/2)	1000 V
Bemessungsstoßspannung (III/2)	8 kV
Bemessungsspannung (II/2)	1000 V
Bemessungsstoßspannung (II/2)	6 kV

Anschlussdaten

Anschlusstechnik

Bauform	Durchführungsgrundleiste
Steckverbindersystem	COMBICON PC 5
Nennquerschnitt	6 mm ²
Kontaktart	Stift (male)

Verriegelung

Verriegelungsart	Schraubverriegelung
Befestigungsflansch	Schraubflansch

Leiteranschluss

Anschlussart	Schraubanschluss mit Zughülse
Anschlussrichtung des Leiters zur Steckrichtung	0 °
Leiterquerschnitt starr	0,2 mm ² ... 10 mm ²
Leiterquerschnitt flexibel	0,2 mm ² ... 6 mm ²
Leiterquerschnitt AWG	24 ... 10
Leiterquerschnitt flexibel mit Aderendhülse ohne Kunststoffhülse	0,25 mm ² ... 6 mm ²
Leiterquerschnitt flexibel mit Aderendhülse mit Kunststoffhülse	0,25 mm ² ... 4 mm ²

DFK-PC 5/ 7-STF-SH-7,62 - Durchführungsstecker



1716771

<https://www.phoenixcontact.com/de/produkte/1716771>

2 Leiter gleichen Querschnitts starr	0,2 mm ² ... 2,5 mm ²
2 Leiter gleichen Querschnitts flexibel	0,2 mm ² ... 4 mm ²
2 Leiter gleichen Querschnitts flexibel m. Aderendhülse ohne Kunststoffhülse	0,25 mm ² ... 1,5 mm ²
2 Leiter gleichen Querschnitts flexibel m. TWIN-Aderendhülse mit Kunststoffhülse	0,25 mm ² ... 2,5 mm ²
Lehrdorn a x b / Durchmesser	3,6 mm x 3,1 mm / 3,4 mm
Abisolierlänge	10 mm
Anzugsdrehmoment	0,7 Nm ... 0,8 Nm

Montage

Antriebsform Schraubenkopf	Pozidriv mit Längsschlitz (Z1L)
Antriebsform Schraubenkopf	Pozidriv mit Längsschlitz (Z1L)

Materialangaben

Materialangaben - Kontakt

Hinweis	WEEE/RoHS konform, whisker-frei nach IEC 60068-2-82/JEDEC JESD 201
Material Kontakt	Cu-Legierung
Oberflächenbeschaffenheit	schmelztauchverzinnt
Metalloberfläche Klemmstelle (Deckschicht)	Zinn (4 - 8 µm Sn)
Metalloberfläche Kontaktbereich (Deckschicht)	Zinn (4 - 8 µm Sn)

Materialangaben - Gehäuse

Farbe (Gehäuse)	grün (6021)
Isolierstoff	PA
Isolierstoffgruppe	I
CTI nach IEC 60112	600
Brennbarkeitsklasse nach UL 94	V0
Glühdraht-Entflammbarkeitszahl GWFI nach EN 60695-2-12	850
Glühdraht-Entzündungstemperatur GWIT nach EN 60695-2-13	775
Temperatur der Kugeldruckprüfung nach EN 60695-10-2	125 °C

Materialangaben - Betätigungselement

Farbe ()	()
-----------	-----

Hinweise

Hinweis zum Betrieb	COMBICON-Steckverbinder sind nach DIN EN 61984 Steckverbinder ohne Schaltleistung (COC). Bei bestimmungsgemäßem Gebrauch dürfen sie weder spannungsführend noch unter Last gesteckt oder getrennt werden.
---------------------	---

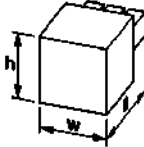
Maße

DFK-PC 5/ 7-STF-SH-7,62 - Durchführungsstecker



1716771

<https://www.phoenixcontact.com/de/produkte/1716771>

Maßzeichnung	
Rastermaß	7,62 mm
Breite [w]	87,96 mm
Höhe [h]	26,24 mm
Länge [l]	48,95 mm

Elektrische Prüfungen

Luft- und Kriechstrecken |

Prüfspezifikation	DIN EN 60664-1 (VDE 0110-1):2008-01
Isolierstoffgruppe	I
Kriechstromfestigkeit (DIN EN 60112 (VDE 0303-11))	CTI 600
Bemessungsisolationsspannung (III/3)	630 V
Bemessungsstoßspannung (III/3)	8 kV
Mindestwert der Luftstrecke - inhomogenes Feld (III/3)	8 mm
Mindestwert der Kriechstrecke (III/3)	8 mm
Bemessungsisolationsspannung (III/2)	1000 V
Bemessungsstoßspannung (III/2)	8 kV
Mindestwert der Luftstrecke - inhomogenes Feld (III/2)	8 mm
Mindestwert der Kriechstrecke (III/2)	8 mm
Bemessungsisolationsspannung (II/2)	1000 V
Bemessungsstoßspannung (II/2)	6 kV
Mindestwert der Luftstrecke - inhomogenes Feld (II/2)	5,5 mm
Mindestwert der Kriechstrecke (II/2)	5,5 mm

Umwelt- und Lebensdauerbedingungen

Umgebungsbedingungen

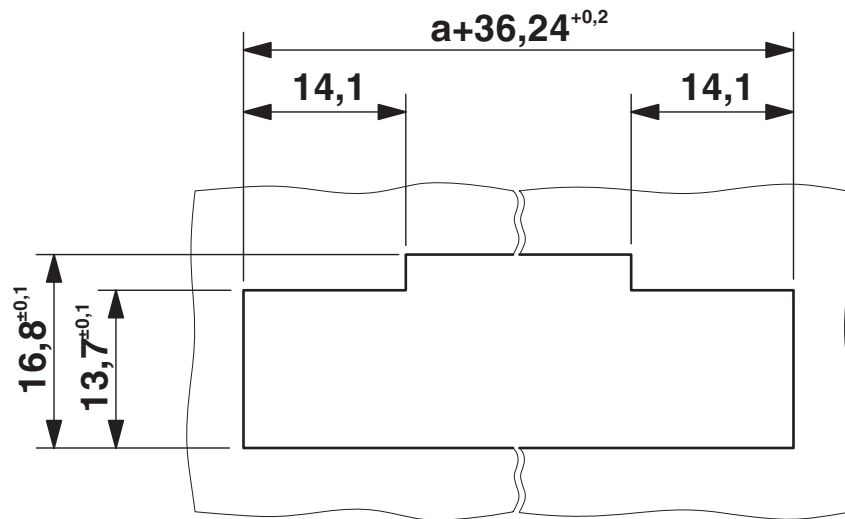
Umgebungstemperatur (Betrieb)	-40 °C ... 100 °C (in Abhängigkeit der Derating-Kurve)
Umgebungstemperatur (Lagerung/Transport)	-40 °C ... 70 °C
Relative Luftfeuchte (Lagerung/Transport)	30 % ... 70 %
Umgebungstemperatur (Montage)	-5 °C ... 100 °C

Verpackungsangaben

Verpackungsart	verpackt im Karton
----------------	--------------------

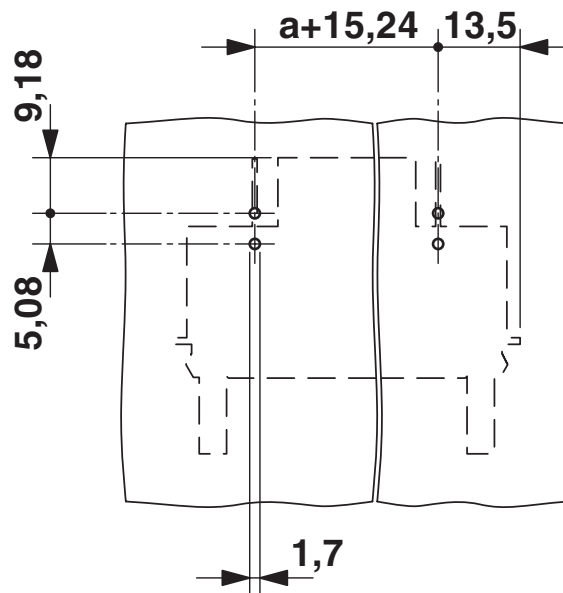
Zeichnungen

Maßzeichnung



Blechausschnitt bei Verrastung.

Bohrplan/Lötpadgeometrie

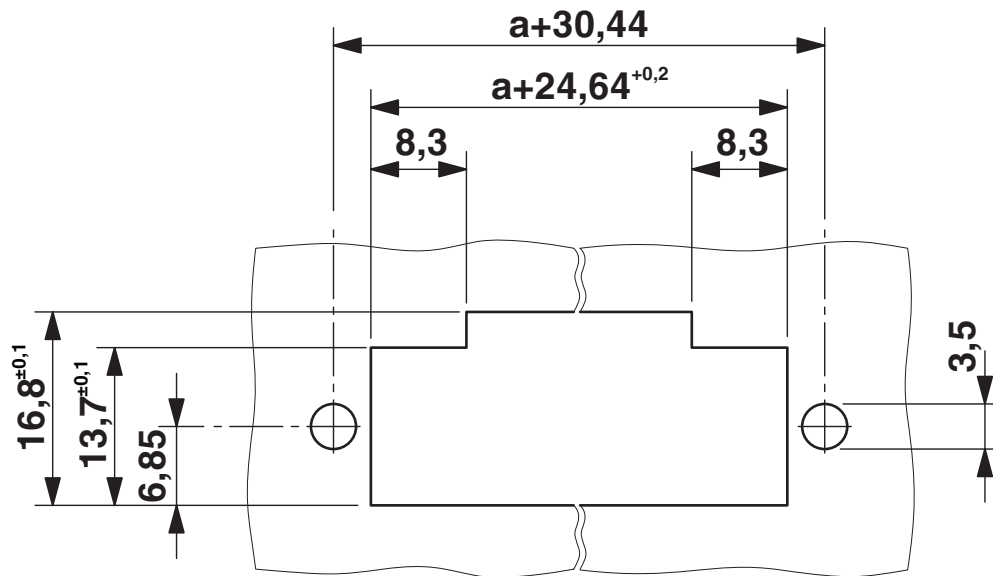


DFK-PC 5/ 7-STF-SH-7,62 - Durchführungsstecker

1716771

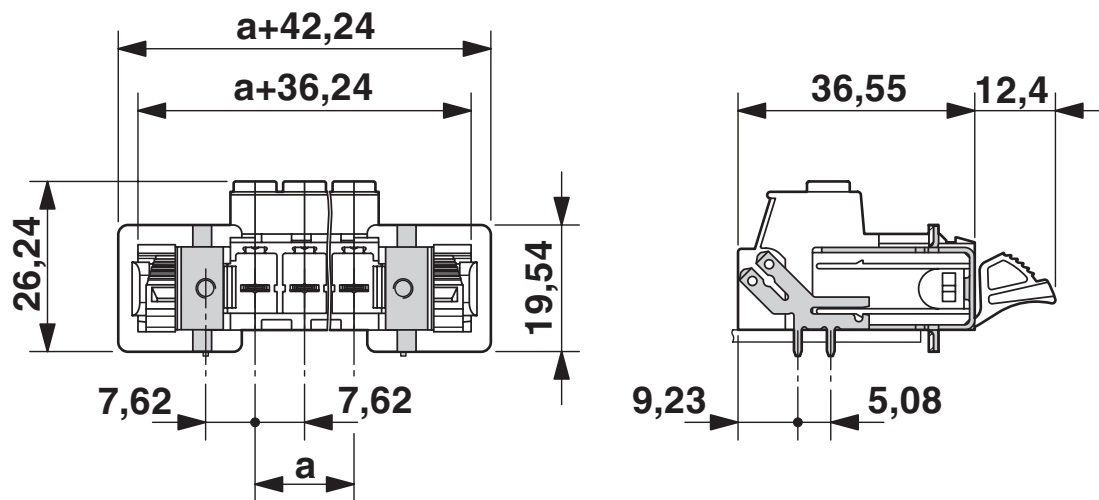
<https://www.phoenixcontact.com/de/produkte/1716771>

Maßzeichnung



Blechausschnitt bei Verschraubung.

Maßzeichnung



DFK-PC 5/ 7-STF-SH-7,62 - Durchführungsstecker



1716771

<https://www.phoenixcontact.com/de/produkte/1716771>

Zulassungen



EAC

Zulassungs-ID: B.01687



cULus Recognized

Zulassungs-ID: E60425-19920722

	Nennspannung U_N	Nennstrom I_N	Querschnitt AWG	Querschnitt mm^2
Usegroup B				
	600 V	41 A	24 - 8	-
Usegroup C				
	600 V	41 A	24 - 8	-

DFK-PC 5/ 7-STF-SH-7,62 - Durchführungsstecker



1716771

<https://www.phoenixcontact.com/de/produkte/1716771>

Klassifikationen

ECLASS

ECLASS-9.0	27440309
ECLASS-10.0.1	27440309
ECLASS-11.0	27460202

ETIM

ETIM 8.0	EC002638
----------	----------

UNSPSC

UNSPSC 21.0	39121400
-------------	----------

DFK-PC 5/ 7-STF-SH-7,62 - Durchführungsstecker



1716771

<https://www.phoenixcontact.com/de/produkte/1716771>

Environmental Product Compliance

China RoHS	Zeitraum für bestimmungsgemäße Verwendung: unbegrenzt = EFUP-e Keine Gefahrstoffe über den Grenzwerten
------------	---

DFK-PC 5/ 7-STF-SH-7,62 - Durchführungsstecker

1716771

<https://www.phoenixcontact.com/de/produkte/1716771>

Zubehör

CP-PC RD - Kodierprofil

1701967

<https://www.phoenixcontact.com/de/produkte/1701967>

Kodierprofil, zum nachträglichen Einstecken in die Kodierrippen des Steckerteils, aus Isolierstoff, Farbe: rot



DFK-PC 16-SS - Zubehör

1705449

<https://www.phoenixcontact.com/de/produkte/1705449>

Schraubensatz für DFK-PC 16...-Steckverbinder



DFK-PC 5/ 7-STF-SH-7,62 - Durchführungsstecker



1716771

<https://www.phoenixcontact.com/de/produkte/1716771>

SZK PZ1 VDE - Schraubendreher

1206450

<https://www.phoenixcontact.com/de/produkte/1206450>

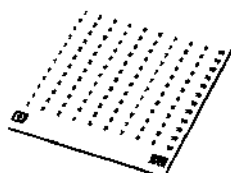


Schraubendreher, Kreuz PZ, VDE isoliert, Größe: PZ 1 x 80 mm, 2-Komponentengriff, mit Abrollschutz

SK 7,62/3,8:FORTL.ZAHLEN - Kennzeichnungskarte

0804549

<https://www.phoenixcontact.com/de/produkte/0804549>



Kennzeichnungskarte, weiß, beschriftet, längs: fortlaufende Zahlen 1 ... 10, 11 ... 20 usw. bis 91 ... 100, Montageart: kleben, für Klemmenbreite: 7,62 mm, Schriftfeldgröße: 7,62 x 3,8 mm

DFK-PC 5/ 7-STF-SH-7,62 - Durchführungsstecker

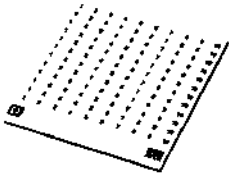
1716771

<https://www.phoenixcontact.com/de/produkte/1716771>

SK 3,8 REEL P7,62 WH CUS - Kennzeichnungskarte

0825128

<https://www.phoenixcontact.com/de/produkte/0825128>



Kennzeichnungskarte, bestellbar: kartenweise, weiß, beschriftet nach Kundenangaben, Montageart: kleben, für Klemmenbreite: 7,62 mm, Schriftfeldgröße: endlos x 3,8 mm

SK U/3,8 WH:UNBEDRUCKT - Kennzeichnungskarte

0803906

<https://www.phoenixcontact.com/de/produkte/0803906>



Kennzeichnungskarte, Bogen, weiß, unbeschriftet, beschriftbar mit: PLOTMARK, CMS-P1-PLOTTER, Office-Drucksysteme, Montageart: kleben, für Klemmenbreite: 210 mm, Schriftfeldgröße: 186 x 3,8 mm, Anzahl der Einzelschilder: 1440

DFK-PC 5/ 7-STF-SH-7,62 - Durchführungsstecker

1716771

<https://www.phoenixcontact.com/de/produkte/1716771>

SK 3,8 WH:REEL - Kennzeichnungsstreifen

0805218

<https://www.phoenixcontact.com/de/produkte/0805218>



Kennzeichnungsstreifen, Rolle, weiß, unbeschriftet, beschriftbar mit: THERMOMARK E.300 (D)/600 (D), THERMOMARK ROLL 2.0, THERMOMARK ROLL, THERMOMARK ROLL X1, THERMOMARK ROLLMASTER 300/600, THERMOMARK X1.2, Montageart: kleben, für Klemmenbreite: 90000 mm, Schriftfeldgröße: endlos x 3,8 mm, Anzahl der Einzelschilder: 210000

DFK-PC MOUNT SET - Zubehör

1054021

<https://www.phoenixcontact.com/de/produkte/1054021>

Enthält je 20 Stück Rast- und Schraubelemente für Durchführungssteckverbinder



DFK-PC 5/ 7-STF-SH-7,62 - Durchführungsstecker

1716771

<https://www.phoenixcontact.com/de/produkte/1716771>



C-SCF 2,5/6,3X0,8 - Verbinder

3240159

<https://www.phoenixcontact.com/de/produkte/3240159>



Flachsteckhülse, unisoliert, 1,5 ... 2,5 mm², 6,3 x 0,8

C-SCF 6/6,3X0,8 - Verbinder

3240160

<https://www.phoenixcontact.com/de/produkte/3240160>



Flachsteckhülse, unisoliert, 4 ... 6 mm², 6,3 x 0,8

DFK-PC 5/ 7-STF-SH-7,62 - Durchführungsstecker

1716771

<https://www.phoenixcontact.com/de/produkte/1716771>



C-SCF 1,5/6,3X0,8 - Verbinder

3240156

<https://www.phoenixcontact.com/de/produkte/3240156>



Flachsteckhülse, unisoliert, 0,5 ... 1,5 mm², 6,3 x 0,8

C-SCFI 6/6,3X0,8 - Verbinder

3240056

<https://www.phoenixcontact.com/de/produkte/3240056>



Flachsteckhülse, gelb, 4 ... 6 mm², 6,3 x 0,8

DFK-PC 5/ 7-STF-SH-7,62 - Durchführungsstecker

1716771

<https://www.phoenixcontact.com/de/produkte/1716771>

C-SCFI 1,5/6,3X0,8 - Verbinder

3240052

<https://www.phoenixcontact.com/de/produkte/3240052>



Flachsteckhülse, rot, 0,5 ... 1,5 mm², 6,3 x 0,8

C-SCFFI 2,5/6,3X0,8 - Verbinder

3240547

<https://www.phoenixcontact.com/de/produkte/3240547>



Flachsteckhülse, vollisoliert, blau, 1,5 ... 2,5 mm², für Stecker 6,3 x 0,8 mm

DFK-PC 5/ 7-STF-SH-7,62 - Durchführungsstecker

1716771

<https://www.phoenixcontact.com/de/produkte/1716771>

C-SCFI 2,5/6,3X0,8 - Verbinder

3240055

<https://www.phoenixcontact.com/de/produkte/3240055>



Flachsteckhülse, blau, 1,5 ... 2,5 mm², 6,3 x 0,8

C-SCFFI 6/6,3X0,8 - Verbinder

3240541

<https://www.phoenixcontact.com/de/produkte/3240541>



Flachsteckhülse, vollisoliert, gelb, 4 ... 6 mm², für Stecker 6,3 x 0,8 mm

DFK-PC 5/ 7-STF-SH-7,62 - Durchführungsstecker

1716771

<https://www.phoenixcontact.com/de/produkte/1716771>



C-SCFFI 1,5/6,3X0,8 - Verbinder

3240538

<https://www.phoenixcontact.com/de/produkte/3240538>



Flachsteckhülse, vollisoliert, rot, 0,5 ... 1,5 mm², für Stecker 6,3 x 0,8 mm

Phoenix Contact 2023 © - Alle Rechte vorbehalten

<https://www.phoenixcontact.com>

PHOENIX CONTACT Deutschland GmbH

Flachsmarktstraße 8

D-32825 Blomberg

+49 52 35/3-1 20 00

info@phoenixcontact.de