

Digitalmodul - AXL F DI16/1 DO16/1 2H



2702106

<https://www.phoenixcontact.com/de/produkte/2702106>

Bitte beachten Sie, dass die in diesem PDF-Dokument angezeigten Daten aus unserem Online-Katalog generiert wurden. Bitte finden Sie die vollständigen Daten in der Benutzer-Dokumentation. Es gelten unsere Allgemeinen Nutzungsbedingungen für Downloads.



Axioline F, Digitalein-/ausgabemodul, Digitale Eingänge: 16, 24 V DC, Anschlusstechnik: 1-Leiter, Digitale Ausgänge: 16, 24 V DC, 500 mA, Anschlusstechnik: 1-Leiter, Übertragungsgeschwindigkeit im Lokalbus: 100 MBit/s, Schutzart: IP20, inklusive Bussockelmodul und Axioline F-Steckern

Produktbeschreibung

Das Modul ist zum Einsatz innerhalb einer Axioline F-Station vorgesehen. Es dient zur Erfassung und Ausgabe digitaler Signale. Um die Störfestigkeit zu erhöhen, können die Filterzeiten der Eingänge eingestellt werden. Filterzeiten von 100 μ s ermöglichen es dem Anwender, applikativ eine Zählfunktion mit einer Eingangsfrequenz von maximal 5 kHz umzusetzen. Die Ausgänge sind geschützt gegen Kurzschluss und Überlast.

Ihre Vorteile

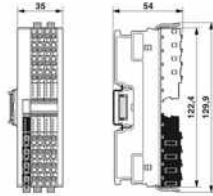
- 16 digitale Eingänge gemäß EN 61131-2 Typ 1 und Typ 3
- 24 V DC, 2,4 mA
- Anschluss der Sensoren in 1-Leiter-Technik
- Filterzeiten in drei Stufen einstellbar: < 100 μ s, 1000 μ s oder 3000 μ s
- Maximale Eingangsfrequenz: 5 kHz
- 16 digitale Ausgänge
- 24 V DC, 500 mA
- Anschluss der Aktoren in 1-Leiter-Technik
- Minimale Update-Zeit < 100 μ s
- Gespeichertes Gerätetypenschild

Kaufmännische Daten

Artikelnummer	2702106
Verpackungseinheit	1 Stück
Mindestbestellmenge	1 Stück
Verkaufsschlüssel	O1 - Automatisierungssys.
Produktschlüssel	DRI233
Katalogseite	Seite 81 (C-6-2019)
GTIN	4046356960441
Gewicht pro Stück (inklusive Verpackung)	213 g
Gewicht pro Stück (exklusive Verpackung)	210 g
Zolltarifnummer	85389091
Ursprungsland	DE

Technische Daten

Maße

Maßzeichnung	
Breite	35 mm
Höhe	129,9 mm
Tiefe	54 mm
Hinweis zu Maßangaben	Die Tiefe gilt bei Verwendung einer Tragschiene TH 35-7.5 (nach EN 60715).

Materialangaben

Farbe	verkehrsgrau A RAL 7042
-------	-------------------------

Schnittstellen

Axioline F-Lokalbus

Anzahl Schnittstellen	2
Anschlussart	Bussockelmodul
Übertragungsgeschwindigkeit	100 MBit/s

Systemeigenschaften

Modul

Eingabeadressraum	2 Byte
Ausgabeadressraum	2 Byte
Bedarf an Parameterdaten	3 Byte
Bedarf an Konfigurationsdaten	7 Byte

Eingangsdaten

Digital

Benennung Eingang	Digitale Eingänge
Beschreibung des Eingangs	EN 61131-2 Typ 1 und 3
Anzahl der Eingänge	16
Anschlussart	Push-in-Anschluss
Anschlusstechnik	1-Leiter
Eingangsspannungsbereich "0"-Signal	-3 V DC ... 5 V DC
Eingangsspannungsbereich "1"-Signal	11 V DC ... 30 V DC
Nenneingangsspannung U_{IN}	24 V DC
Nenneingangsstrom bei U_{IN}	2,4 mA

Eingangsfiterzeit	3000 μ s (Default)
	1000 μ s
	< 100 μ s
Schutzbeschaltung	Verpolschutz der Eingänge; parallele Diode (30 V, 5 s)

Ausgangsdaten

Digital

Benennung Ausgang	Digitale Ausgänge
Anschlussart	Push-in-Anschluss
Anschlusstechnik	1-Leiter
Anzahl der Ausgänge	16
Schutzbeschaltung	Kurzschlusschutz, Überlastschutz der Ausgänge; elektronisch
Ausgangsspannung	24 V DC
Maximaler Ausgangsstrom je Modul	8 A (extern absichern)
Nennausgangsspannung	24 V DC
Ausgangsspannung im ausgeschalteten Zustand	max. 1 V
Ausgangsstrom im ausgeschalteten Zustand	max. 300 μ A
Nennlast induktiv	max. 12 VA (1,2 H, 48 Ω , bei Nennspannung)
Nennlast Lampen	max. 12 W (bei Nennspannung)
Nennlast ohmsch	max. 12 W (48 Ω , bei Nennspannung)
Schalthäufigkeit	max. 10000 pro Sekunde (bei mindestens 50 mA Laststrom)
	max. 1 pro Sekunde (bei induktiver Nennlast)
	max. 16 pro Sekunde (bei Lampennennlast)
Rückspannungsfestigkeit gegen kurze Impulse	bedingt rückspannungsfest bis 0,5 A für 1 s
Verhalten bei Überlast	Abschalten mit automatischem Restart
Verhalten bei induktiver Überlast	Ausgang kann zerstört werden

Artikeleigenschaften

Bauform	blockmodular
Produkttyp	I/O-Komponente
Einbaulage	beliebig (kein Temperatur-Derating)
Lieferumfang	inklusive Bussockelmodul und Axioline F-Steckern

Isolationseigenschaften

Überspannungskategorie	II (IEC 60664-1, EN 60664-1)
Verschmutzungsgrad	2 (IEC 60664-1, EN 60664-1)

Elektrische Eigenschaften

Potenziale: Versorgung des Axioline F-Lokalbusses (U_{Bus})

Versorgungsspannung	5 V DC (über Bussockelmodul)
Stromaufnahme	max. 120 mA (bis HW 01)
	max. 60 mA (ab HW 02)
Leistungsaufnahme	max. 600 mW (bis HW 01)
	max. 300 mW (ab HW 02)

Potenziale: Einspeisung für digitale Ein- und Ausgabemodule (U_{IO})

Versorgungsspannung	24 V DC
Versorgungsspannungsbereich	19,2 V DC ... 30 V DC (inklusive aller Toleranzen, inklusive Welligkeit)
Stromaufnahme	max. 8 A (extern absichern)
Leistungsaufnahme	max. 240 W (davon 1,25 W interne Verluste)
Schutzbeschaltung	Überspannungsschutz; elektronisch (35 V, 0,5 s)
	Verpolschutz; parallele Diode; mit externer Absicherung 5 A (nur für die Inbetriebnahme)

Anschlussdaten

Anschlussstechnik

Benennung Anschluss	Axioline F-Stecker
Hinweis zur Anschlussart	Beachten Sie die Angaben zu den Leiterquerschnitten im Anwenderhandbuch "Axioline F: System und Installation".

Leiteranschluss

Anschlussart	Push-in-Anschluss
Leiterquerschnitt starr	0,2 mm ² ... 1,5 mm ²
Leiterquerschnitt flexibel	0,2 mm ² ... 1,5 mm ²
Leiterquerschnitt AWG	24 ... 16
Abisolierlänge	8 mm

Axioline F-Stecker

Anschlussart	Push-in-Anschluss
Hinweis zur Anschlussart	Beachten Sie die Angaben zu den Leiterquerschnitten im Anwenderhandbuch "Axioline F: System und Installation".
Leiterquerschnitt starr	0,2 mm ² ... 1,5 mm ²
Leiterquerschnitt flexibel	0,2 mm ² ... 1,5 mm ²
Leiterquerschnitt AWG	24 ... 16
Abisolierlänge	8 mm

Umwelt- und Lebensdauerbedingungen

Umgebungsbedingungen

Umgebungstemperatur (Betrieb)	-25 °C ... 60 °C
Schutzart	IP20
Luftdruck (Betrieb)	70 kPa ... 106 kPa (bis zu 3000 m üNN)
Luftdruck (Lagerung/Transport)	70 kPa ... 106 kPa (bis zu 3000 m üNN)
Umgebungstemperatur (Lagerung/Transport)	-40 °C ... 85 °C
Zulässige Luftfeuchtigkeit (Betrieb)	5 % ... 95 % (keine Betauung)
Zulässige Luftfeuchtigkeit (Lagerung/Transport)	5 % ... 95 % (keine Betauung)

Normen und Bestimmungen

Schutzklasse	III (IEC 61140, EN 61140, VDE 0140-1)
--------------	---------------------------------------

Digitalmodul - AXL F DI16/1 DO16/1 2H



2702106

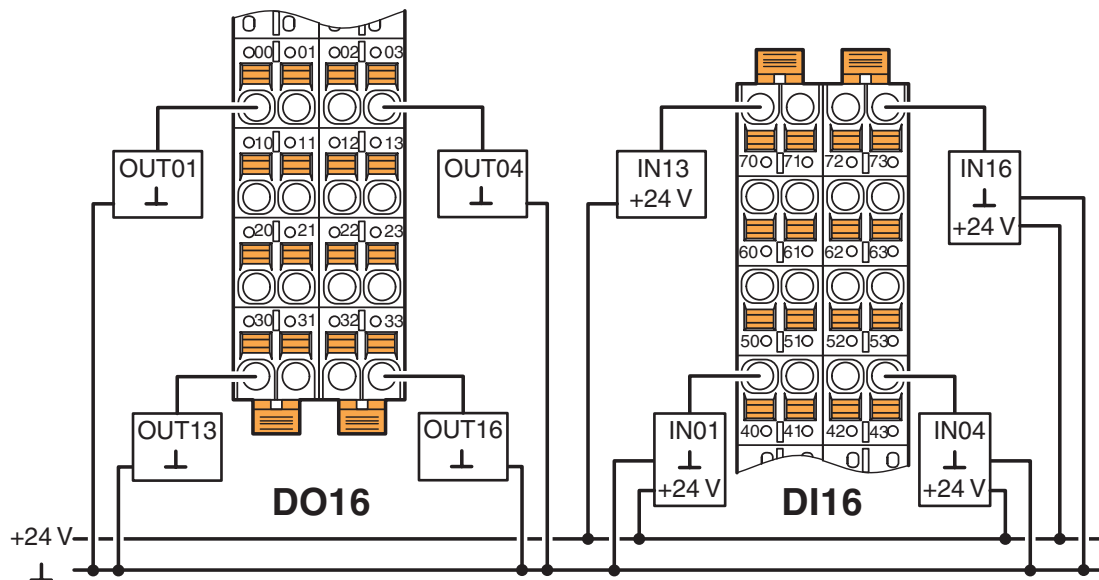
<https://www.phoenixcontact.com/de/produkte/2702106>

Montage

Montageart	Tragschienenmontage
Einbaulage	beliebig (kein Temperatur-Derating)

Zeichnungen

Anschlusszeichnung

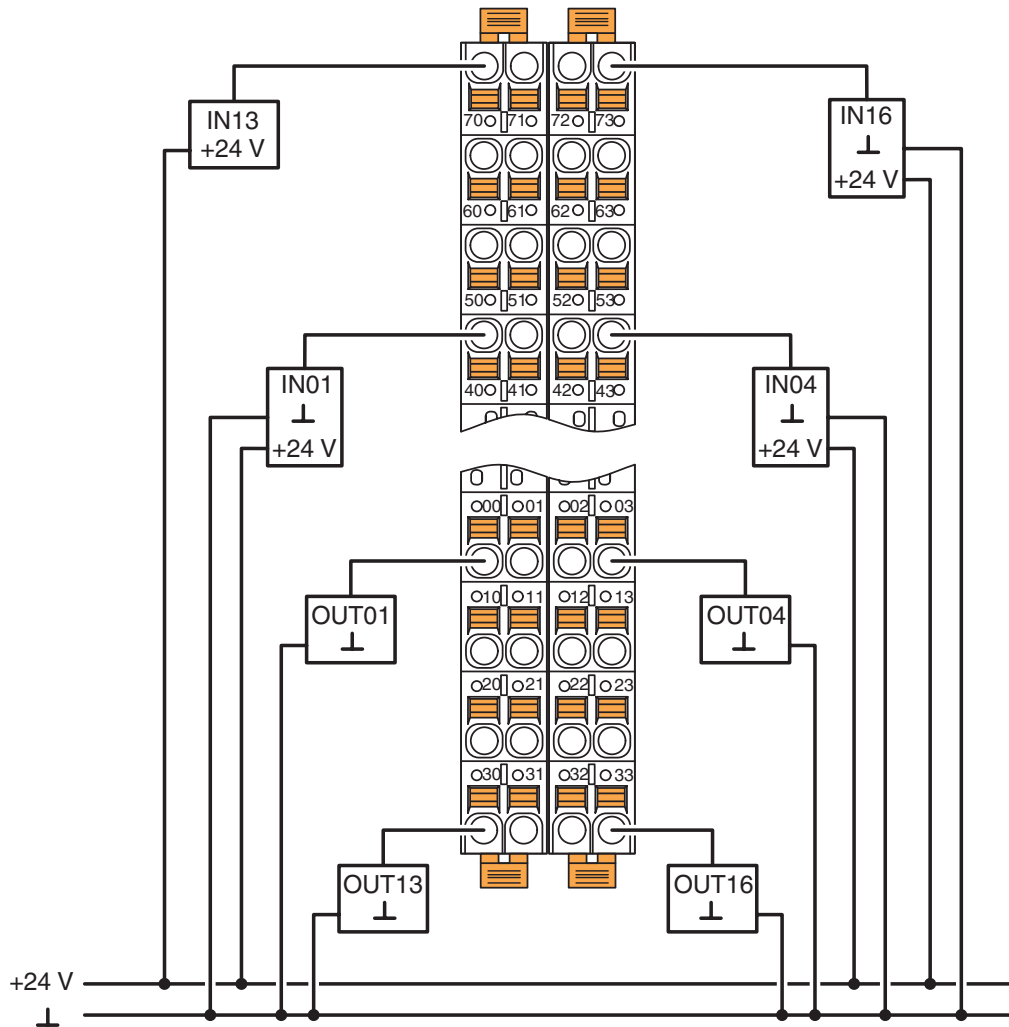


Beispielhafter Anschluss von Sensoren und Aktoren beim Einsatz von externen Potenzialschienen

2702106

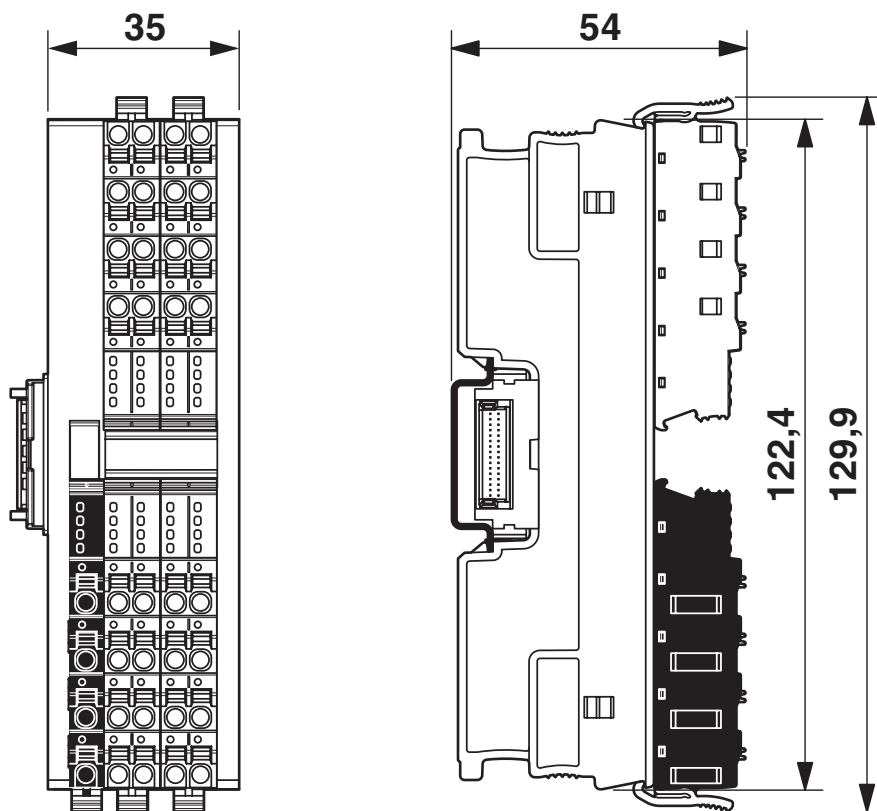
<https://www.phoenixcontact.com/de/produkte/2702106>

Anschlusszeichnung



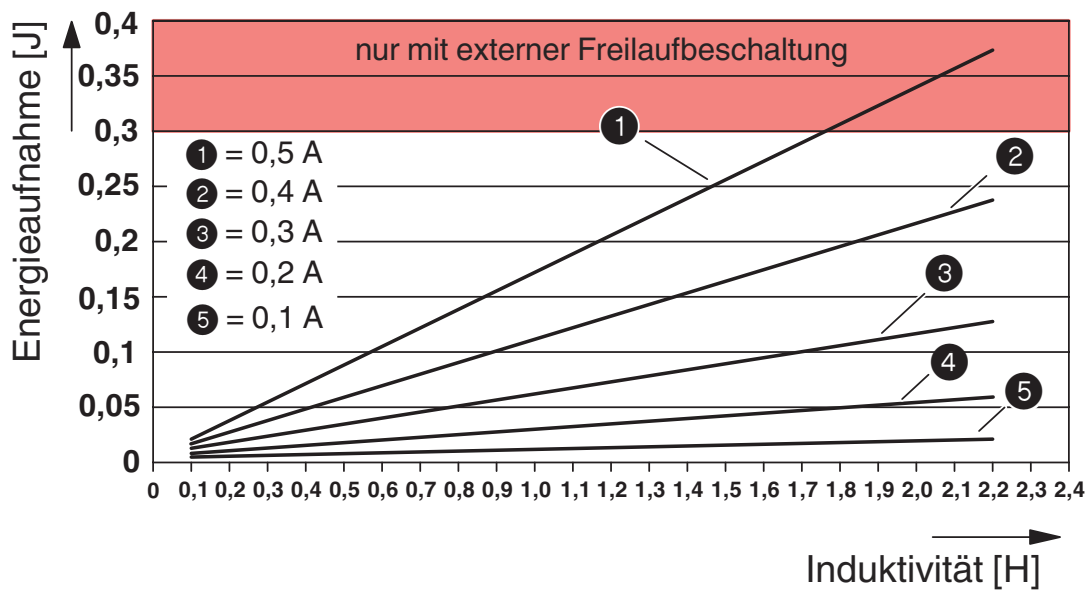
Anschluss in 1-Leiter-Technik

Maßzeichnung



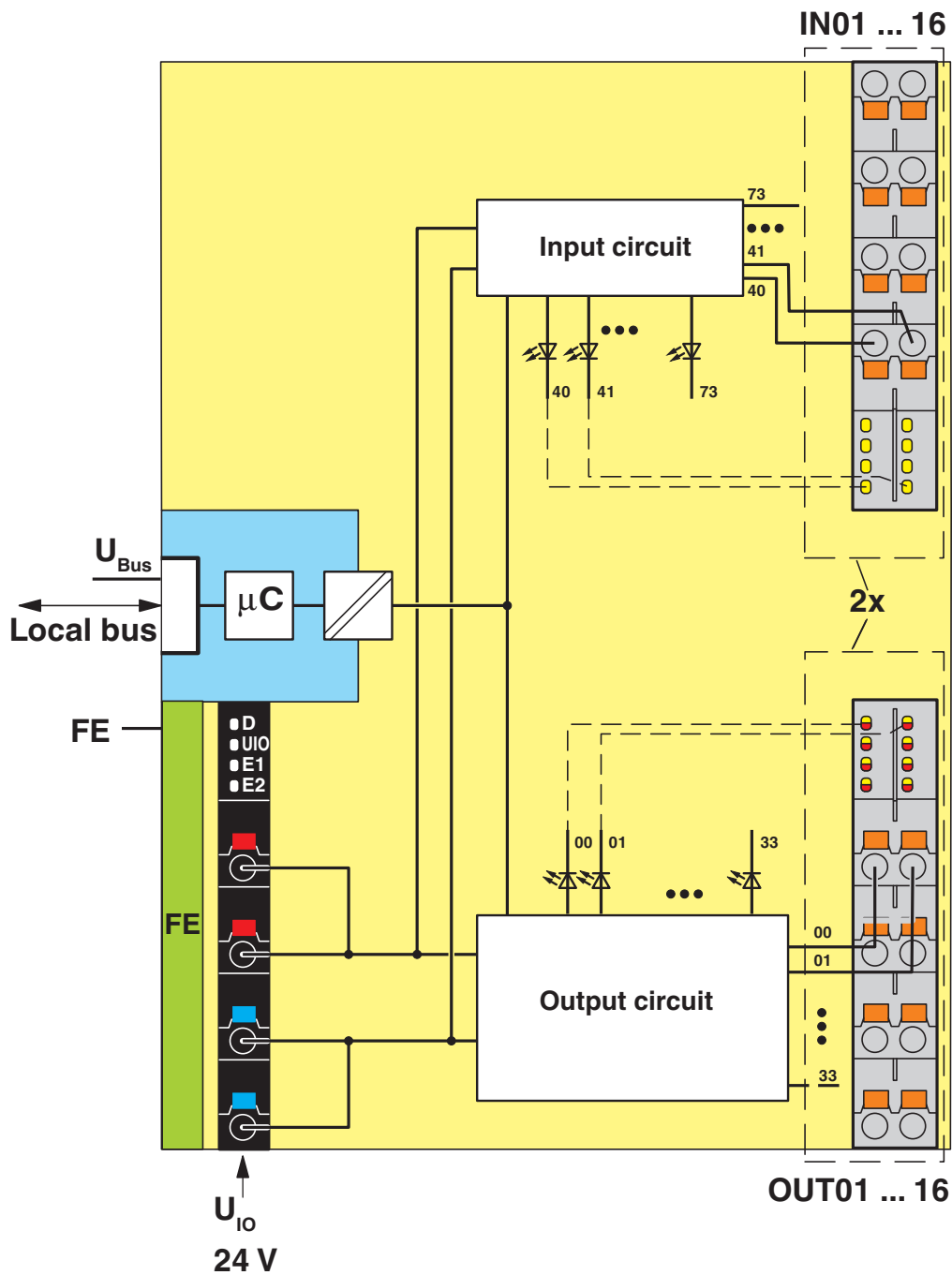
Abmessungen (in mm)

Diagramm



Maximale Energieaufnahme der Ausgänge beim Abschalten induktiver Lasten

Blockschaltbild



Interne Beschaltung der Klemmpunkte

Zulassungen



DNV GL

Zulassungs-ID: TAA00000DF



LR

Zulassungs-ID: LR2001902TA



NK

Zulassungs-ID: 14A006



BV

Zulassungs-ID: 36433/B4 BV



PRS

Zulassungs-ID: TE/1020/880590/21



UL Listed

Zulassungs-ID: FILE E 238705



cUL Listed

Zulassungs-ID: FILE E 238705

BSH

Zulassungs-ID: 840



RINA

Zulassungs-ID: ELE283021XG

ABS

Zulassungs-ID: 20-2059154-PDA



cUL Listed

Zulassungs-ID: FILE E 238705



UL Listed

Zulassungs-ID: FILE E 238705

Digitalmodul - AXL F DI16/1 DO16/1 2H



2702106

<https://www.phoenixcontact.com/de/produkte/2702106>

ABS

Zulassungs-ID: 21-2187864-PDA



DNV GL

Zulassungs-ID: TAA00000DF



NK

Zulassungs-ID: 14A006



RINA

Zulassungs-ID: ELE283021XG

2702106

<https://www.phoenixcontact.com/de/produkte/2702106>

Klassifikationen

ECLASS

ECLASS-9.0	27242604
ECLASS-10.0.1	27242604
ECLASS-11.0	27242604

ETIM

ETIM 8.0	EC001599
----------	----------

UNSPSC

UNSPSC 21.0	32151600
-------------	----------

Environmental Product Compliance

REACH SVHC	Lead 7439-92-1
China RoHS	Zeitraum für bestimmungsgemäße Verwendung (EFUP): 50 Jahre
	Informationen über gefährliche Substanzen finden Sie in der Herstellereklärung unter "Downloads"

Phoenix Contact 2023 © - Alle Rechte vorbehalten
<https://www.phoenixcontact.com>

PHOENIX CONTACT Deutschland GmbH
Flachmarktstraße 8
D-32825 Blomberg
+49 52 35/3-1 20 00
info@phoenixcontact.de