

Schnittstellenwandler - GW MODBUS TCP/ASCII 1E/2DB9



2702769

<https://www.phoenixcontact.com/de/produkte/2702769>

Bitte beachten Sie, dass die in diesem PDF-Dokument angezeigten Daten aus unserem Online-Katalog generiert wurden. Bitte finden Sie die vollständigen Daten in der Benutzer-Dokumentation. Es gelten unsere Allgemeinen Nutzungsbedingungen für Downloads.



Das GW MODBUS TCP/ASCII... konvertiert serielle RAW- oder ASCII-Strings zu Modbus-Registern. Umfasst einen RJ45-Anschluss und zwei D-SUB-9-Anschlüsse.

Kaufmännische Daten

| | |
|--|----------------------|
| Artikelnummer | 2702769 |
| Verpackungseinheit | 1 Stück |
| Mindestbestellmenge | 1 Stück |
| Verkaufsschlüssel | M2 - Netzwerktechnik |
| Produktschlüssel | DNC323 |
| Katalogseite | Seite 355 (C-6-2019) |
| GTIN | 4055626339375 |
| Gewicht pro Stück (inklusive Verpackung) | 183,9 g |
| Gewicht pro Stück (exklusive Verpackung) | 125 g |
| Zolltarifnummer | 85176200 |
| Ursprungsland | US |

Schnittstellenwandler - GW MODBUS TCP/ASCII 1E/2DB9



2702769

<https://www.phoenixcontact.com/de/produkte/2702769>

Technische Daten

Hinweise

Nutzungsbeschränkung

| | |
|-------------|---|
| EMV-Hinweis | EMV: Klasse-A-Produkt, siehe Herstellererklärung im Downloadbereich |
|-------------|---|

Nutzungsbeschränkung

| | |
|----------------|--|
| CCCEX -Hinweis | Der Einsatz in explosionsgefährdeten Bereichen ist in China nicht erlaubt. |
|----------------|--|

Artikeleigenschaften

| | |
|------------|---|
| Produkttyp | Schnittstellenumsetzer |
| MTBF | 69,4 Jahre (Telcordia-Standard, Temperatur: 25 °C, Belastung: 50 %, Umweltfaktor = 1,0) |
| | 46,3 Jahre (Telcordia-Standard, Temperatur: 40 °C, Belastung: 50 %, Umweltfaktor = 1,0) |

Elektrische Eigenschaften

| | |
|--|---------------------------------------|
| Galvanische Trennung | IEC UL 61010-1 (VCC // Ethernet) |
| Prüfspannung Datenschnittstelle/Datenschnittstelle | 1,5 kV _{eff} (50 Hz, 1 min.) |
| Prüfspannung Datenschnittstelle/Versorgung | 1,5 kV _{eff} (50 Hz, 1 min.) |
| Prüfspannung Datenschnittstelle/Versorgung | 1,5 kV _{eff} |

Versorgung

| | |
|-----------------------------|---|
| Versorgungsspannungsbereich | 10,8 V DC ... 30 V DC (über steckbare Schraubklemme COMBICON) |
| Stromaufnahme typisch | 76 mA (24 V DC) |
| Stromaufnahme maximal | 85 mA (24 V DC) |

Funktion

| | |
|------------------------------|---|
| Management | Web-based Management |
| Status- und Diagnoseanzeigen | LEDs: Status, ACT/LNK (Ethernet-Datenverkehr) |

Anschlussdaten

Versorgung

| | |
|----------------------------|---|
| Leiterquerschnitt flexibel | 0,20 mm ² ... 2,50 mm ² |
| Leiterquerschnitt AWG | 24 ... 12 |
| Anzugsdrehmoment | 0,5 Nm ... 0,6 Nm |

Schnittstellen

| | |
|------------|----------|
| Signal | Ethernet |
| | Modbus |
| Web-Server | ja |

Daten: Modbus/TCP

Schnittstellenwandler - GW MODBUS TCP/ASCII 1E/2DB9



2702769

<https://www.phoenixcontact.com/de/produkte/2702769>

| | |
|---------------------------|-----------------------------------|
| Serielle Übertragungsrate | 10/100 MBit/s, Autonegotiation |
| Anschlussart | RJ45-Buchse, geschirmt |
| Anzahl der Kanäle | 1 |
| Übertragungslänge | ≤ 100 m (Twisted-Pair, geschirmt) |
| Hilfsprotokolle | ARP, DHCP (Client), PING |

Daten: RS-232

| | |
|--------------------------------|--|
| Serielle Übertragungsrate | 0,3; 0,6; 1,2; 2,4; 4,8; 9,6; 19,2; 38,4; 57,6; 115,2; 230,4 kBit/s |
| Anzahl der Anschlüsse | 2 |
| Anschlussart | D-SUB-9-Stecker |
| Pinbelegung | DTE |
| Übertragungslänge | 15 m |
| Dateiformat/Kodierung | 5/6/7/8 Datenbits, 1/2 Stopbit, Parität Keine/Gerade/Ungerade/M arkiert/Leer |
| Datenflusskontrolle/Protokolle | Software-Handshake, Xon/Xoff oder Hardware-Handshake RTS/CTS |

Daten: RS-422

| | |
|---------------------------|--|
| Serielle Übertragungsrate | 0,3; 0,6; 1,2; 2,4; 4,8; 9,6; 19,2; 38,4; 57,6; 115,2; 230,4 kBit/s |
| Anzahl der Anschlüsse | 2 |
| Anschlussart | D-SUB-9-Stecker |
| Pinbelegung | 2, 3, 5, 7, 8 |
| Übertragungslänge | ≤ 1200 m |
| Abschlusswiderstand | 120 Ω (konfigurierbar) |
| Dateiformat/Kodierung | 5/6/7/8 Datenbits, 1/2 Stopbit, Parität Keine/Gerade/Ungerade/M arkiert/Leer |

Daten: RS-485

| | |
|---------------------------|--|
| Serielle Übertragungsrate | 0,3; 0,6; 1,2; 2,4; 4,8; 9,6; 19,2; 38,4; 57,6; 115,2; 230,4 kBit/s |
| Anzahl der Anschlüsse | 2 |
| Anschlussart | D-SUB-9-Stecker |
| Pinbelegung | 3, 5, 7 |
| Abschlusswiderstand | 120 Ω (konfigurierbar) |
| Dateiformat/Kodierung | 5/6/7/8 Datenbits, 1/2 Stopbit, Parität Keine/Gerade/Ungerade/M arkiert/Leer |

Maße

| | |
|--------|---------|
| Breite | 22,5 mm |
| Höhe | 99 mm |
| Tiefe | 115 mm |

Materialangaben

| | |
|------------------|--------|
| Farbe | grau |
| Material Gehäuse | PA 6.6 |

Umwelt- und Lebensdauerbedingungen

Schnittstellenwandler - GW MODBUS TCP/ASCII 1E/2DB9



2702769

<https://www.phoenixcontact.com/de/produkte/2702769>

Umgebungsbedingungen

| | |
|---|--------------------------------|
| Schutzart | IP20 |
| Umgebungstemperatur (Betrieb) | -40 °C ... 70 °C |
| Umgebungstemperatur (Lagerung/Transport) | -40 °C ... 80 °C |
| Höhenlage | < 2000 m |
| Zulässige Luftfeuchtigkeit (Betrieb) | 10 % ... 95 % (keine Betauung) |
| Zulässige Luftfeuchtigkeit (Lagerung/Transport) | 5 % ... 95 % (keine Betauung) |

Approbationsdaten

Konformität/Zulassungen

| | |
|------------------|--|
| Konformität | CE-konform |
| UL, USA | UL 61010-1 |
| UL, USA / Kanada | Class I, Div. 2, Groups A, B, C, D T4A |
| Schadgastest | ISA-S71.04-1985 G3 Harsh Group A |

Ex-Daten

| | |
|-------|---|
| ATEX | DEMKO 18ATEX 2026X: II 3 G Ex ec IIC T4 Gc |
| IECEX | IECEX UL 18.0023X Ex ec IIC T4 Gc |

EMV-Daten

| | |
|------------------------------------|---|
| Elektromagnetische Verträglichkeit | Konformität zur EMV-Richtlinie 2014/30/EU |
| Störabstrahlung | EN 61000-6-4 |
| Störfestigkeit | EN 61000-6-2:2005 |

Normen und Bestimmungen

| | |
|---------------------|--------------------|
| Normen/Bestimmungen | EN 55022, EN 55024 |
|---------------------|--------------------|

Montage

| | |
|------------|---------------------|
| Montageart | Tragschienenmontage |
|------------|---------------------|

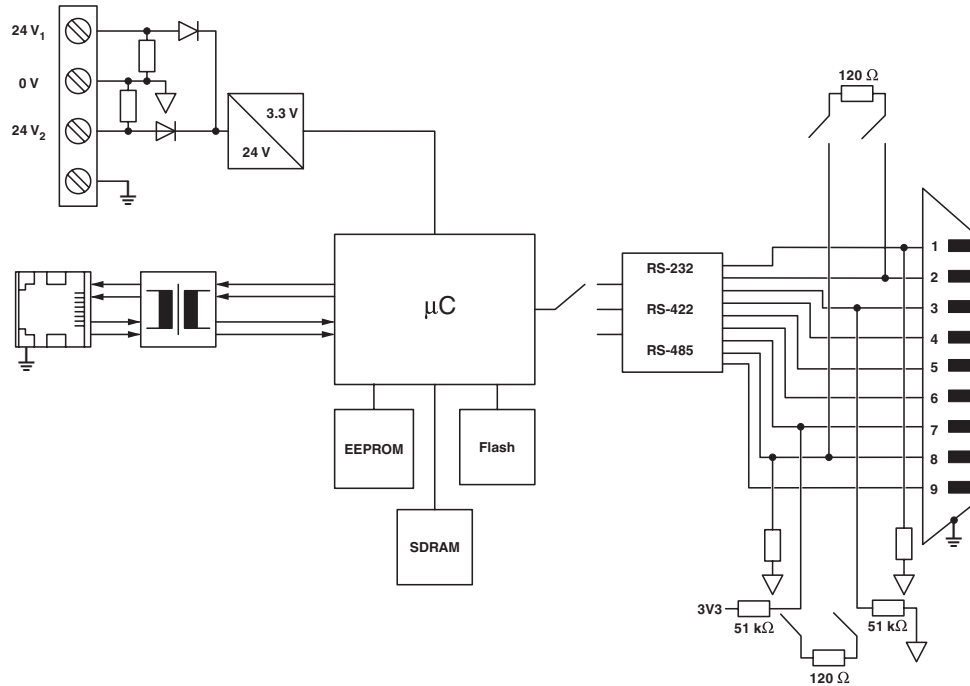
Schnittstellenwandler - GW MODBUS TCP/ASCII 1E/2DB9

2702769

<https://www.phoenixcontact.com/de/produkte/2702769>

Zeichnungen

Blockschaltbild



Schnittstellenwandler - GW MODBUS TCP/ASCII 1E/2DB9



2702769

<https://www.phoenixcontact.com/de/produkte/2702769>

Zulassungen



UL Listed

Zulassungs-ID: FILE E 238705



cUL Listed

Zulassungs-ID: FILE E 238705



IECEX

Zulassungs-ID: IECEX UL 18.0023X



cUL Listed

Zulassungs-ID: FILE E 196811



UL Listed

Zulassungs-ID: FILE E 196811



ATEX

Zulassungs-ID: DEMKO 18 ATEX 2026X

cULus Listed

cULus Listed

Schnittstellenwandler - GW MODBUS TCP/ASCII 1E/2DB9



2702769

<https://www.phoenixcontact.com/de/produkte/2702769>

Klassifikationen

ECLASS

| | |
|---------------|----------|
| ECLASS-9.0 | 19179290 |
| ECLASS-10.0.1 | 19179290 |
| ECLASS-11.0 | 27242208 |

ETIM

| | |
|----------|----------|
| ETIM 8.0 | EC000310 |
|----------|----------|

UNSPSC

| | |
|-------------|----------|
| UNSPSC 21.0 | 43222600 |
|-------------|----------|

Schnittstellenwandler - GW MODBUS TCP/ASCII 1E/2DB9



2702769

<https://www.phoenixcontact.com/de/produkte/2702769>

Environmental Product Compliance

| | |
|------------|---|
| China RoHS | Zeitraum für bestimmungsgemäße Verwendung (EFUP): 50 Jahre |
| | Informationen über gefährliche Substanzen finden Sie in der Herstellereklärung unter "Downloads" |

Schnittstellenwandler - GW MODBUS TCP/ASCII 1E/2DB9



2702769

<https://www.phoenixcontact.com/de/produkte/2702769>

Zubehör

Datenkabel

Datenkabel - PSM-KA9SUB9/BB/2METER - 2799474

<https://www.phoenixcontact.com/de/produkte/2799474>

RS-232-Kabel, 9-polige D-SUB-Buchse auf 9-polige D-SUB-Buchse, 9-adrig, 1:1



D-SUB-Busstecker

D-SUB-Busstecker - SUBCON 9/F-SH - 2761499

<https://www.phoenixcontact.com/de/produkte/2761499>

D-SUB-Stecker, 9-polige Buchse, eine Kabelzuführung unter 35°, Universaltyp für alle Systeme, Pinbelegung: 1, 2, 3, 4, 5, 6, 7, 8, 9 auf Schraubanschlussklemme



Schnittstellenwandler - GW MODBUS TCP/ASCII 1E/2DB9

2702769

<https://www.phoenixcontact.com/de/produkte/2702769>

D-SUB-Busstecker

D-SUB-Busstecker - SUBCON-PLUS-F/AX 9 - 2311797

<https://www.phoenixcontact.com/de/produkte/2311797>



D-SUB-Stecker, 9-polige Buchse, axiale Ausführung mit zwei Kabelzuführungen, Universaltyp für alle Systeme, Pinbelegung: 1, 2, 3, 4, 5, 6, 7, 8, 9 auf Schraubanschlussklemme

Adapter

Adapter - PSM-AD-D9-NULLMODEM - 2708753

<https://www.phoenixcontact.com/de/produkte/2708753>

RS-232-Null-Modem-Stecker



Schnittstellenwandler - GW MODBUS TCP/ASCII 1E/2DB9

2702769

<https://www.phoenixcontact.com/de/produkte/2702769>

Patch-Kabel

Patch-Kabel - FL CAT5 PATCH 0,5 - 2832263

<https://www.phoenixcontact.com/de/produkte/2832263>



Patch-Kabel, CAT5, vorkonfektioniert, 0,5 m

Patch-Kabel

Patch-Kabel - FL CAT5 PATCH 5,0 - 2832580

<https://www.phoenixcontact.com/de/produkte/2832580>



Patch-Kabel, CAT5, vorkonfektioniert, 5 m

Schnittstellenwandler - GW MODBUS TCP/ASCII 1E/2DB9



2702769

<https://www.phoenixcontact.com/de/produkte/2702769>

Industrial Ethernet Switch

Industrial Ethernet Switch - FL SWITCH SFN 5TX - 2891152

<https://www.phoenixcontact.com/de/produkte/2891152>



Ethernet Switch, 5 TP-RJ45-Ports, automatische Erkennung der Datenübertragungsrate von 10 oder 100 MBit/s (RJ45), Autocrossing-Funktion

Überspannungsschutzgerät

Überspannungsschutzgerät - DT-LAN-CAT.6+ - 2881007

<https://www.phoenixcontact.com/de/produkte/2881007>



Überspannungsschutz gem. Class E_A (CAT6_A), für Gigabit-Ethernet (bis 10 GBit/s), Token Ring, FDDI/CDDI, ISDN, DS1. Geeignet für Power over Ethernet (PoE++ / 4PPoE) "Mode A" und "Mode B". RJ45-Zwischenstecker mit separater Erdungsleitung und Erdanschlussrastfuß für Tragschienen NS 35.

Schnittstellenwandler - GW MODBUS TCP/ASCII 1E/2DB9

2702769

<https://www.phoenixcontact.com/de/produkte/2702769>

D-SUB-Busstecker

D-SUB-Busstecker - SUBCON-PLUS 9/F - 2744241

<https://www.phoenixcontact.com/de/produkte/2744241>



D-SUB-Stecker, 9-polig Buchse, zwei Kabelzuführungen unter 35°, Universaltyp für alle Systeme, Pinbelegung: 1, 2, 3, 4, 5, 6, 7, 8, 9 auf je eine Schraubanschlussklemme

D-SUB-Busstecker

D-SUB-Busstecker - SUBCON-PLUS F2 - 2799490

<https://www.phoenixcontact.com/de/produkte/2799490>



D-SUB-Stecker, 9-polige Buchse, zwei Kabelzuführungen unter 35°, Bussystem: CAN, SUCONET K1, K2 (MOELLER), S-BUS (Saia), J-BUS (Merlin Gerin), Pinbelegung: 2, 3, 4, 5, 7, 9 auf je zwei Schraubanschlussklemmen

Schnittstellenwandler - GW MODBUS TCP/ASCII 1E/2DB9

2702769

<https://www.phoenixcontact.com/de/produkte/2702769>

Patch-Kabel

Patch-Kabel - NBC-R4AC-R4AC-IE8A/.../... - 1411854

<https://www.phoenixcontact.com/de/produkte/1411854>



Patch-Kabel, Schutzart: IP20, Polzahl: 8, 10 GBit/s, CAT6_A, Kabelabgang: gerade, Ethernet

Patch-Kabel

Patch-Kabel - NBC-R4AC/10G-R4AC/10G-94F/3,0 - 1408365

<https://www.phoenixcontact.com/de/produkte/1408365>



Patch-Kabel, CAT6_A, 4-paarig, geschirmt, nicht gekreuzte Verbindung (Line), beidseitig konfektioniert mit RJ45/IP20-Steckverbindern, Material Außenmantel: PUR, Länge: 3,0 m

Schnittstellenwandler - GW MODBUS TCP/ASCII 1E/2DB9

2702769

<https://www.phoenixcontact.com/de/produkte/2702769>

RJ45-Steckverbinder

RJ45-Steckverbinder - VS-08-RJ45-5-Q/IP20 - 1656725

<https://www.phoenixcontact.com/de/produkte/1656725>



RJ45-Steckverbinder, Schutzart: IP20, Polzahl: 8, 1 GBit/s, CAT5 (IEC 11801:2002), Material: Kunststoff, Anschlussart: IDC-Schnellanschluss, Anschlussquerschnitt: AWG 26- 23, Kabelabgang: gerade, Farbe: verkehrsgrau A RAL 7042, Ethernet

RJ45-Steckverbinder

RJ45-Steckverbinder - VS-08-RJ45-10G/Q - 1419001

<https://www.phoenixcontact.com/de/produkte/1419001>



RJ45-Steckverbinder, IP20, CAT6_A, 8-polig, mit QUICKON-Schnellanschlusstechnik, für 1-drähtige und 7-drähtige Adern AWG 26 ... 24, Farbe: schwarz

Schnittstellenwandler - GW MODBUS TCP/ASCII 1E/2DB9

2702769

<https://www.phoenixcontact.com/de/produkte/2702769>

Kontakteinsatz

Kontakteinsatz - VS-09-BU-DSUB-EG - 1688803

<https://www.phoenixcontact.com/de/produkte/1688803>



D-SUB-Kontakteinsatz, Shell-Größe 1, mit 9 Signalkontakten, Kontaktart Buchse, mit Lötkelch, gerade, Befestigung mittels Bohrung 3 mm, für Anbaurahmen und Tüllengehäuse VS-09-...

Kontakteinsatz

Kontakteinsatz - VS-09-ST-DSUB-EG - 1688793

<https://www.phoenixcontact.com/de/produkte/1688793>



D-SUB-Kontakteinsatz, Shell-Größe 1, mit 9 Signalkontakten, Kontaktart Stift, mit Lötkelch, gerade, Befestigung mittels Bohrung 3 mm, für Anbaurahmen und Tüllengehäuse VS-09-...

Schnittstellenwandler - GW MODBUS TCP/ASCII 1E/2DB9

2702769

<https://www.phoenixcontact.com/de/produkte/2702769>

D-SUB-Tüllengehäuse

D-SUB-Tüllengehäuse - CUC-DST-GZNI-S/DSSC9 - 1419722

<https://www.phoenixcontact.com/de/produkte/1419722>



D-SUB-Tüllengehäuse, Schutzart: IP20, Material: Zinkdruckguss, Kabelabgang: gerade, Gehäusegröße: 1, Farbe: metallisch blank

D-SUB-Tüllengehäuse

D-SUB-Tüllengehäuse - CUC-DST-GPME-S/DSSC9 - 1419705

<https://www.phoenixcontact.com/de/produkte/1419705>



D-SUB-Tüllengehäuse, Schutzart: IP20, Material: ABS, metallisiert, Kabelabgang: gerade, Gehäusegröße: 1, Farbe: metallisch blank

Schnittstellenwandler - GW MODBUS TCP/ASCII 1E/2DB9

2702769

<https://www.phoenixcontact.com/de/produkte/2702769>

Schnittstellenumsetzer

Schnittstellenumsetzer - PSM-ME-RS232/RS232-P - 2744461

<https://www.phoenixcontact.com/de/produkte/2744461>



Schnittstellenkonverter, zur galvanischen Trennung von RS-232 (V.24)-Schnittstellen, 4 Kanäle, schienenmontabel

Repeater

Repeater - PSM-ME-RS485/RS485-P - 2744429

<https://www.phoenixcontact.com/de/produkte/2744429>



Repeater, zur Potenzialtrennung und Reichweitenerhöhung in RS-485-2-Draht-Bussystemen, 3-Wege-Trennung, schienenmontabel

Schnittstellenwandler - GW MODBUS TCP/ASCII 1E/2DB9

2702769

<https://www.phoenixcontact.com/de/produkte/2702769>

Überspannungsschutzgerät

Überspannungsschutzgerät - TTC-6P-3-HF-F-M-24DC-PT-I - 2906797

<https://www.phoenixcontact.com/de/produkte/2906797>



Überspannungsschutz, bestehend aus Schutzstecker und Basiselement, mit integrierter Statusanzeige und Messertrennung für drei Signaladern mit gemeinsamen Bezugspotenzial. Für HF-Anwendungen und Telekommunikationsschnittstellen ohne Speisespannung. Indirekte Erdung über Gasableiter, EX e-Zulassung für Zone 2.

Überspannungsschutzgerät

Überspannungsschutzgerät - TTC-6P-3-HF-F-M-12DC-UT-I - 2906786

<https://www.phoenixcontact.com/de/produkte/2906786>



Überspannungsschutz, bestehend aus Schutzstecker und Basiselement, mit integrierter Statusanzeige und Messertrennung für drei Signaladern mit gemeinsamen Bezugspotenzial. Für HF-Anwendungen und Telekommunikationsschnittstellen ohne Speisespannung. Indirekte Erdung über Gasableiter, EX e-Zulassung für Zone 2.

Phoenix Contact 2023 © - Alle Rechte vorbehalten

<https://www.phoenixcontact.com>

PHOENIX CONTACT Deutschland GmbH

Flachsmarktstraße 8

D-32825 Blomberg

+49 52 35/3-1 20 00

info@phoenixcontact.de