

51731000	DATENBLATT	
Gültig ab: 03.07.2018	SKINDICHT® EKU	

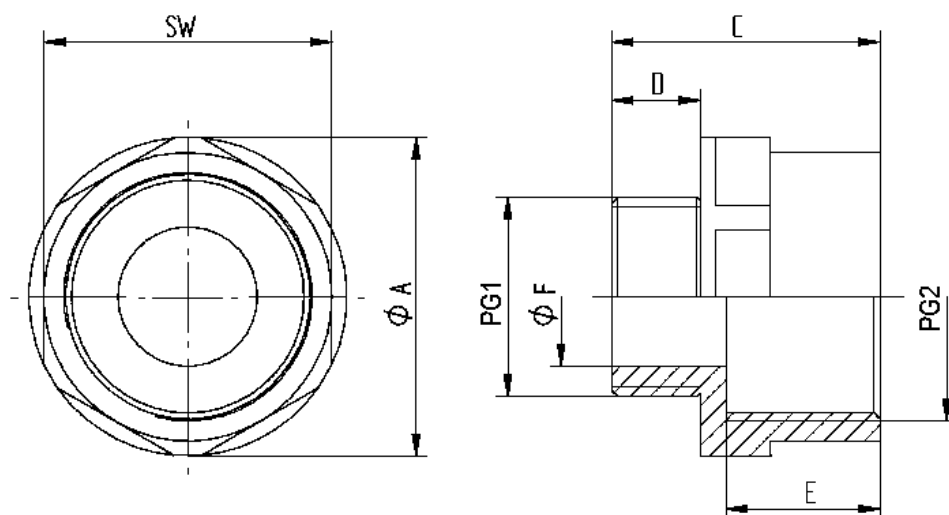
Die SKINDICHT® EKU Erweiterung aus Polyamid, glasfaserverstärkt, wird verwendet, wenn in vorhandenen Gewindebohrungen im Gehäuse Verschraubungen mit größerem Anschlussgewinde eingesetzt werden müssen.

Technische Merkmale:

Außengewinde	PG7 bis PG42 nach DIN 40430
Innengewinde	PG9 bis PG48 nach DIN 40430
Material	Polyamid, glasfaserverstärkt
Temperaturbereich	-40° C bis +100° C
Farbe	RAL 7035 lichtgrau



Norm-Referenzen:



Außengewinde PG1	Innengewinde PG2	SW [mm]	Ø A [mm]	C [mm]	D [mm]	E [mm]	Ø F [mm]	Artikel-Nr.
PG 7	PG 9	20	22	27	9	15,5	6	52025200
PG 9	PG 11	22	24	27	9	15,5	10	51731000
PG 11	PG 13,5	24	27	27	9	15,5	13	51731010
PG 13,5	PG 16	27	29	28	10	15,5	14	51731020
PG 16	PG 21	33	36	28	10	15,5	17	51731030
PG 21	PG 29	42	45	30	12	15,5	22	51731040
PG 29	PG 36	53	59	30	12	15,5	30	52025210
PG 36	PG 42	60	67	32	14	15,5	40	52025220
PG 42	PG 48	65	73	32	14	15,5	47	52025230

Weitere Angaben entnehmen Sie bitte unserem aktuellen Katalog.
Bei Beständigkeitsfragen über aggressive Medien oder bestimmte Öle kann unser Labor Sie gerne beraten.

Ersteller: T. Dvoulety /PDP Freigegeben: DAMU1/PDP	Dokument: DB51731000DE Version: 01	Seite 1 von 1
---	---------------------------------------	---------------