



Abbildung ähnlich

SIRIUS Sanftstarter 200-600 V 250 A, AC 110-250 V Schraubklemmen  
Analogausgang

<b>Produkt-Markename</b>	SIRIUS
<b>Produktkategorie</b>	Hybrid-Schaltgeräte
<b>Produkt-Bezeichnung</b>	Sanftstarter
<b>Produkttyp-Bezeichnung</b>	3RW50
<b>Hersteller-Artikelnummer</b>	<ul style="list-style-type: none"> <li>• des HMI-Moduls Standard verwendbar <a href="#">3RW5980-0HS01</a></li> <li>• des HMI-Moduls High Feature verwendbar <a href="#">3RW5980-0HF00</a></li> <li>• des Kommunikationsmoduls PROFINET Standard verwendbar <a href="#">3RW5980-0CS00</a></li> <li>• des Kommunikationsmoduls PROFIBUS verwendbar <a href="#">3RW5980-0CP00</a></li> <li>• des Kommunikationsmoduls Modbus TCP verwendbar <a href="#">3RW5980-0CT00</a></li> <li>• des Kommunikationsmoduls Modbus RTU verwendbar <a href="#">3RW5980-0CR00</a></li> <li>• des Kommunikationsmoduls EtherNet/IP <a href="#">3RW5980-0CE00</a></li> <li>• des Leistungsschalters verwendbar bei 400 V <a href="#">3VA2440-7MN32-0AA0: Zuordnungsart 1, Iq = 65 kA</a></li> <li>• des Leistungsschalters verwendbar bei 500 V <a href="#">3VA2440-7MN32-0AA0: Zuordnungsart 1, Iq = 65 kA</a></li> <li>• der gG-Sicherung verwendbar bis 690 V <a href="#">2x3NA3354-6; Zuordnungsart 1, Iq = 65 kA</a></li> <li>• der gR-Sicherung/gS-Sicherung für Halbleiterschutz verwendbar bis 690 V <a href="#">3NE1 331-0: Zuordnungsart 2, Iq = 65 kA</a></li> <li>• der aR-Sicherung für Halbleiterschutz verwendbar bis 690 V <a href="#">3NE3 335: Zuordnungsart 2, Iq = 65 kA</a></li> <li>• des Netzschütz verwendbar bis 480 V <a href="#">3RT1065</a></li> <li>• des Netzschütz verwendbar bis 690 V <a href="#">3RT1065</a></li> </ul>
<b>Allgemeine technische Daten</b>	
<b>Startspannung [%]</b>	30 ... 100 %
<b>Stoppspannung [%]</b>	50 %; fest eingestellt
<b>Anlaufzeit des Sanftstarters</b>	0 ... 20 s
<b>Auslaufzeit des Sanftstarters</b>	0 ... 20 s
<b>Strombegrenzungswert [%] einstellbar</b>	130 ... 700 %
<b>Eignungsnachweis</b>	<ul style="list-style-type: none"> <li>• CE-Kennzeichnung Ja</li> <li>• UL-Zulassung Ja</li> <li>• CSA-Zulassung Ja</li> </ul>
<b>Produktbestandteil</b>	<ul style="list-style-type: none"> <li>• HMI-High Feature Nein</li> <li>• wird unterstützt HMI-Standard Ja</li> <li>• wird unterstützt HMI-High Feature Ja</li> </ul>
<b>Produktausstattung integriertes Überbrückungskontaktsystem</b>	Ja
<b>Anzahl der gesteuerten Phasen</b>	2
<b>Auslöseklasse</b>	CLASS 10A / 10E (voreingestellt) / 20E; nach IEC 60947-4-2

<b>Überbrückungszeit bei Netzausfall</b>	
• für Hauptstromkreis	100 ms
• für Steuerstromkreis	100 ms
<b>Isolationsspannung Bemessungswert</b>	600 V
<b>Verschmutzungsgrad</b>	3, gemäß IEC 60947-4-2
<b>Impulsspannung Bemessungswert</b>	6 kV
<b>Sperrspannung des Thyristors maximal</b>	1 600 V
<b>Servicefaktor</b>	1
<b>Stoßspannungsfestigkeit Bemessungswert</b>	6 kV
<b>maximal zulässige Spannung für sichere Trennung</b>	
• zwischen Haupt- und Hilfsstromkreis	600 V
<b>Schockfestigkeit</b>	15g / 11 ms, ab 12g / 11 ms mit potentiellen Kontaktabhebern
<b>Schwingfestigkeit</b>	15 mm bis 6 Hz, 2g bis 500 Hz
Gebrauchskategorie gemäß IEC 60947-4-2	AC-53a
<b>Referenzkennzeichen gemäß IEC 81346-2:2009</b>	Q
<b>RoHS-Richtlinie (Datum)</b>	09/23/2019
<b>Produktfunktion</b>	
• Sanftanlauf	Ja
• Sanftauslauf	Ja
• Soft Torque	Ja
• Einstellbare Strombegrenzung	Ja
• Pumpenauslauf	Ja
• Geräteeigenschutz	Ja
• Motorüberlastschutz	Ja; elektronischer Motorüberlastschutz
• Thermistormotorschutz-Auswertung	Nein
• Autoreset	Ja
• Hand-Reset	Ja
• Fern-Reset	Ja; durch Abschalten der Steuerspeisespannung
• Kommunikationsfunktion	Ja
• Betriebsmesswertanzeige	Ja; nur in Verbindung mit speziellem Zubehör
• Fehlerlogbuch	Ja; nur in Verbindung mit speziellem Zubehör
• via Software parametrierbar	Nein
• via Software projektierbar	Ja
• <b>PROFInergy</b>	Ja; in Verbindung mit Kommunikationsmodul PROFINET Standard
• Spannungsrampe	Ja
• Drehmomentregelung	Nein
• Analogausgang	Ja; 4 ... 20 mA (default) / 0 ... 10 V (mit High Feature-HMI parametrierbar)
<b>Leistungselektronik</b>	
<b>Betriebsstrom</b>	
• bei 40 °C Bemessungswert	250 A
• bei 50 °C Bemessungswert	220 A
• bei 60 °C Bemessungswert	200 A
<b>Betriebsspannung</b>	
• Bemessungswert	200 ... 600 V
<b>relative negative Toleranz der Betriebsspannung</b>	-15 %
<b>relative positive Toleranz der Betriebsspannung</b>	10 %
<b>Betriebsleistung für Drehstrommotor</b>	
• bei 230 V bei 40 °C Bemessungswert	75 kW
• bei 400 V bei 40 °C Bemessungswert	132 kW
• bei 500 V bei 40 °C Bemessungswert	160 kW
<b>Betriebsfrequenz 1 Bemessungswert</b>	50 Hz
<b>Betriebsfrequenz 2 Bemessungswert</b>	60 Hz
<b>relative negative Toleranz der Betriebsfrequenz</b>	-10 %
<b>relative positive Toleranz der Betriebsfrequenz</b>	10 %
<b>einstellbarer Motorstrom</b>	
• bei Drehcodierschalter auf Schalterstellung 1	100 A
• bei Drehcodierschalter auf Schalterstellung 2	110 A
• bei Drehcodierschalter auf Schalterstellung 3	120 A
• bei Drehcodierschalter auf Schalterstellung 4	130 A
• bei Drehcodierschalter auf Schalterstellung 5	140 A
• bei Drehcodierschalter auf Schalterstellung 6	150 A

• bei Drehcodierschalter auf Schalterstellung 7	160 A
• bei Drehcodierschalter auf Schalterstellung 8	170 A
• bei Drehcodierschalter auf Schalterstellung 9	180 A
• bei Drehcodierschalter auf Schalterstellung 10	190 A
• bei Drehcodierschalter auf Schalterstellung 11	200 A
• bei Drehcodierschalter auf Schalterstellung 12	210 A
• bei Drehcodierschalter auf Schalterstellung 13	220 A
• bei Drehcodierschalter auf Schalterstellung 14	230 A
• bei Drehcodierschalter auf Schalterstellung 15	240 A
• bei Drehcodierschalter auf Schalterstellung 16	250 A
• minimal	100 A
<b>Mindestlast [%]</b>	15 %; bezogen auf den kleinsten einstellbaren Ie
<b>Verlustleistung [W] bei Bemessungswert Strom bei AC</b>	
• bei 40 °C nach Hochlauf	23 W
• bei 50 °C nach Hochlauf	18 W
• bei 60 °C nach Hochlauf	15 W
<b>Verlustleistung [W] bei AC bei Strombegrenzung 350 %</b>	
• bei 40 °C während Anlauf	2 454 W
• bei 50 °C während Anlauf	2 043 W
• bei 60 °C während Anlauf	1 786 W
<b>Ausführung des Motorschutzes</b>	elektronisch, Auslösung bei thermischer Überlastung des Motors
<b>Steuerstromkreis/ Ansteuerung</b>	
<b>Spannungsart der Steuerspeisespannung</b>	AC
<b>Steuerspeisespannung bei AC</b>	
• bei 50 Hz	110 ... 250 V
• bei 60 Hz	110 ... 250 V
<b>relative negative Toleranz der Steuerspeisespannung bei AC bei 50 Hz</b>	-15 %
<b>relative positive Toleranz der Steuerspeisespannung bei AC bei 50 Hz</b>	10 %
<b>relative negative Toleranz der Steuerspeisespannung bei AC bei 60 Hz</b>	-15 %
<b>relative positive Toleranz der Steuerspeisespannung bei AC bei 60 Hz</b>	10 %
<b>Steuerspeisespannungsfrequenz</b>	50 ... 60 Hz
<b>relative negative Toleranz der Frequenz der Steuerspeisespannung</b>	-10 %
<b>relative positive Toleranz der Frequenz der Steuerspeisespannung</b>	10 %
<b>Steuerspeisestrom im Standby-Betrieb Bemessungswert</b>	30 mA
<b>Haltestrom im Bypass-Betrieb Bemessungswert</b>	105 mA
<b>Einschaltstrom durch schließen der Bypass-Kontakte maximal</b>	2,2 A
Einschaltstromspitze bei Anlegen der Steuerspeisespannung maximal	12,2 A
Dauer der Einschaltstromspitze bei Anlegen der Steuerspeisespannung	2,2 ms
<b>Ausführung des Überspannungsschutzes</b>	Varistor
<b>Ausführung des Kurzschlusschutzes für Steuerstromkreis</b>	Sicherung 4 A gG (Icu=1 kA), Sicherung 6 A flink (Icu=1 kA), Leitungsschutzschalter C1 (Icu = 600 A), Leitungsschutzschalter C6 (Icu = 300 A); Gehört nicht zum Lieferumfang
<b>Eingänge/ Ausgänge</b>	
<b>Anzahl der Digitaleingänge</b>	1
<b>Anzahl der Digitalausgänge</b>	3
• nicht parametrierbar	2
<b>Ausführung der Digitalausgänge</b>	2 Schließer (NO) / 1 Wechsler (CO)
<b>Anzahl der Analogausgänge</b>	1
<b>Schaltvermögen Strom der Relaisausgänge</b>	
• bei AC-15 bei 250 V Bemessungswert	3 A
• bei DC-13 bei 24 V Bemessungswert	1 A
<b>Einbau/ Befestigung/ Abmessungen</b>	
<b>Einbaulage</b>	bei senkrechter Montageebene +/-90° drehbar, bei senkrechter Montageebene +/- 22,5° nach vorne und hinten kippbar
<b>Befestigungsart</b>	Schraubbefestigung

<b>Höhe</b>	230 mm
<b>Breite</b>	160 mm
<b>Tiefe</b>	282 mm
einzuhaltender Abstand bei Reihenmontage	
<ul style="list-style-type: none"> <li>• vorwärts</li> <li>• rückwärts</li> <li>• aufwärts</li> <li>• abwärts</li> <li>• seitwärts</li> </ul>	10 mm 0 mm 100 mm 75 mm 5 mm
<b>Gewicht ohne Verpackung</b>	7,3 kg
<b>Anschlüsse/ Klemmen</b>	
<b>Ausführung des elektrischen Anschlusses</b>	
<ul style="list-style-type: none"> <li>• für Hauptstromkreis</li> <li>• für Steuerstromkreis</li> </ul>	Schienenanschluss Schraubanschluss
<b>Breite der Anschlussschiene maximal</b>	35 mm; mit Anschlussabdeckung 3RT1966-4EA1 maximal 45 mm
<b>Art der anschließbaren Leiterquerschnitte</b>	
<ul style="list-style-type: none"> <li>• für Hauptkontakte für Rahmenklemme bei Nutzung der vorderen Klemmstelle eindrätig</li> <li>• für Hauptkontakte für Rahmenklemme bei Nutzung der vorderen Klemmstelle feindrätig mit Aderendbearbeitung</li> <li>• für Hauptkontakte für Rahmenklemme bei Nutzung der vorderen Klemmstelle feindrätig ohne Aderendbearbeitung</li> <li>• für Hauptkontakte für Rahmenklemme bei Nutzung der vorderen Klemmstelle mehrdrätig</li> <li>• für Hauptkontakte für Rahmenklemme bei Nutzung der hinteren Klemmstelle eindrätig</li> <li>• bei AWG-Leitungen für Hauptkontakte für Rahmenklemme bei Nutzung der hinteren Klemmstelle</li> <li>• für Hauptkontakte für Rahmenklemme bei Nutzung beider Klemmstellen eindrätig</li> <li>• für Hauptkontakte für Rahmenklemme bei Nutzung beider Klemmstellen feindrätig mit Aderendbearbeitung</li> <li>• für Hauptkontakte für Rahmenklemme bei Nutzung beider Klemmstellen feindrätig ohne Aderendbearbeitung</li> <li>• für Hauptkontakte für Rahmenklemme bei Nutzung beider Klemmstellen mehrdrätig</li> <li>• für Hauptkontakte für Rahmenklemme bei Nutzung der hinteren Klemmstelle feindrätig mit Aderendbearbeitung</li> <li>• für Hauptkontakte für Rahmenklemme bei Nutzung der hinteren Klemmstelle feindrätig ohne Aderendbearbeitung</li> <li>• für Hauptkontakte für Rahmenklemme bei Nutzung der hinteren Klemmstelle mehrdrätig</li> </ul>	95 ... 300 mm <sup>2</sup> 70 ... 240 mm <sup>2</sup> 70 ... 240 mm <sup>2</sup> 95 ... 300 mm <sup>2</sup> 120 ... 240 mm <sup>2</sup> 250 ... 500 kcmil min. 2x 70 mm <sup>2</sup> , max. 2x 240 mm <sup>2</sup> min. 2x 50 mm <sup>2</sup> , max. 2x 185 mm <sup>2</sup> min. 2x 50 mm <sup>2</sup> , max. 2x 185 mm <sup>2</sup> min. 2x 70 mm <sup>2</sup> , max. 2x 240 mm <sup>2</sup> 120 ... 185 mm <sup>2</sup> 120 ... 185 mm <sup>2</sup> 120 ... 240 mm <sup>2</sup>
<b>Art der anschließbaren Leiterquerschnitte</b>	
<ul style="list-style-type: none"> <li>• bei AWG-Leitungen für Hauptstromkreis eindrätig</li> <li>• für DIN-Kabelschuh für Hauptkontakte mehrdrätig</li> <li>• für DIN-Kabelschuh für Hauptkontakte feindrätig</li> </ul>	2/0 ... 500 kcmil 50 ... 240 mm <sup>2</sup> 70 ... 240 mm <sup>2</sup>
<b>Art der anschließbaren Leiterquerschnitte</b>	
<ul style="list-style-type: none"> <li>• für Steuerstromkreis eindrätig</li> <li>• für Steuerstromkreis feindrätig mit Aderendbearbeitung</li> <li>• bei AWG-Leitungen für Steuerstromkreis eindrätig</li> </ul>	1x (0,5 ... 4,0 mm <sup>2</sup> ), 2x (0,5 ... 2,5 mm <sup>2</sup> ) 1x (0,5 ... 2,5 mm <sup>2</sup> ), 2x (0,5 ... 1,5 mm <sup>2</sup> ) 1x (20 ... 12), 2x (20 ... 14)
<b>Leitungslänge</b>	
<ul style="list-style-type: none"> <li>• zwischen Sanftstarter und Motor maximal</li> <li>• an den Digitaleingängen bei AC maximal</li> </ul>	800 m 1 000 m
<b>Anzugsdrehmoment</b>	
<ul style="list-style-type: none"> <li>• für Hauptkontakte bei Schraubanschluss</li> <li>• für Hilfs- und Steuerkontakte bei Schraubanschluss</li> </ul>	14 ... 24 N·m 0,8 ... 1,2 N·m
<b>Anzugsdrehmoment [lbf·in]</b>	
<ul style="list-style-type: none"> <li>• für Hauptkontakte bei Schraubanschluss</li> <li>• für Hilfs- und Steuerkontakte bei Schraubanschluss</li> </ul>	124 ... 210 lbf·in 7 ... 10,3 lbf·in
<b>Umgebungsbedingungen</b>	
Aufstellungshöhe bei Höhe über NN maximal	5 000 m; Derating ab 1000 m, siehe Handbuch
<b>Umgebungstemperatur</b>	
<ul style="list-style-type: none"> <li>• während Betrieb</li> <li>• während Lagerung und Transport</li> </ul>	-25 ... +60 °C; ab 40 °C bitte Derating beachten -40 ... +80 °C

<b>Umweltkategorie</b>	
<ul style="list-style-type: none"> <li>• während Betrieb gemäß IEC 60721</li> <li>• während Lagerung gemäß IEC 60721</li> <li>• während Transport gemäß IEC 60721</li> </ul>	3K6 (keine Eisbildung, Betauung nur gelegentlich), 3C3 (kein Salznebel), 3S2 (Sand darf nicht in die Geräte gelangen), 3M6 1K6 (Betauung nur gelegentlich), 1C2 (kein Salznebel), 1S2 (Sand darf nicht in die Geräte gelangen), 1M4 2K2, 2C1, 2S1, 2M2 (max. Fallhöhe 0,3 m)
<b>EMV-Störaussendung</b>	gemäß IEC 60947-4-2: Class A

#### Kommunikation/ Protokoll

<b>Kommunikationsmodul wird unterstützt</b>	
<ul style="list-style-type: none"> <li>• PROFINET Standard</li> <li>• EtherNet/IP</li> <li>• Modbus RTU</li> <li>• Modbus TCP</li> <li>• PROFIBUS</li> </ul>	Ja Ja Ja Ja Ja

#### UL/CSA Bemessungsdaten

<b>Hersteller-Artikelnummer</b>	
<ul style="list-style-type: none"> <li>• <b>des Leistungsschalters</b> <ul style="list-style-type: none"> <li>— bei High Faults verwendbar bei 460/480 V gemäß UL</li> </ul> </li> <li>• <b>der Sicherung</b> <ul style="list-style-type: none"> <li>— bei Standard Faults verwendbar bis 575/600 V gemäß UL</li> <li>— bei High Faults verwendbar bis 575/600 V gemäß UL</li> </ul> </li> </ul>	Siemens-Typ: 3VA54, max.600A; Iq max = 65 kA  Typ: Class L, max. 800 A; Iq = 18 kA Typ: Class L, max. 800 A; Iq = 100 kA
<b>Betriebsleistung [hp] für Drehstrommotor</b>	
<ul style="list-style-type: none"> <li>• bei 200/208 V bei 50 °C Bemessungswert</li> <li>• bei 220/230 V bei 50 °C Bemessungswert</li> <li>• bei 460/480 V bei 50 °C Bemessungswert</li> <li>• bei 575/600 V bei 50 °C Bemessungswert</li> </ul>	60 hp 75 hp 150 hp 200 hp

#### Sicherheitsrelevante Kenngrößen

<b>Schutzart IP frontseitig gemäß IEC 60529</b>	IP00; IP20 mit Abdeckung
<b>Berührungsschutz frontseitig gemäß IEC 60529</b>	fingersicher bei senkrechter Berührung von vorne mit Abdeckung

#### ATEX

<b>Eignungsnachweis</b>	
<ul style="list-style-type: none"> <li>• ATEX</li> <li>• IECEx</li> <li>• UKEX</li> </ul>	Ja Ja Ja
<b>HFT gemäß IEC 61508 bezogen auf ATEX</b>	0
<b>PFDavg bei niedriger Anforderungsrate gemäß IEC 61508 bezogen auf ATEX</b>	0,09
<b>PFHD bei hoher Anforderungsrate gemäß EN 62061 bezogen auf ATEX</b>	9E-6 1/h
<b>Sicherheits-Integritätslevel (SIL) gemäß IEC 61508 bezogen auf ATEX</b>	SIL1
<b>T1-Wert für Proof-Test Intervall oder Gebrauchsdauer gemäß IEC 61508 bezogen auf ATEX</b>	3 a

#### Approbationen/ Zertifikate

allgemeine Produktzulassung	Explosionsschutz
-----------------------------	------------------



[Bestätigungen](#)



Explosionsschutz	Konformitätserklärung	Prüfbescheinigungen	Marine / Schiffbau
------------------	-----------------------	---------------------	--------------------



[Explosionsschutzzertifikat](#)



[Typprüfbescheinigung/Werkszeugnis](#)



Marine / Schiffbau	Sonstige
--------------------	----------

Weitere Informationen

Siemens hat beschlossen, sich aus dem russischen Markt zurückzuziehen (siehe hier).

<https://press.siemens.com/global/en/pressrelease/siemens-wind-down-russian-business>

Siemens arbeitet an der Erneuerung der aktuellen EAC-Zertifikate.

Bitte erkundigen Sie sich nach dem Status der Gültigkeit der EAC-Zertifizierung, wenn Sie beabsichtigen, diese Produkte in einen EAC-relevanten Markt (mit Ausnahme von Russland oder Weißrussland) zu importieren oder anzubieten.

Informationen zur Verpackung

<https://support.industry.siemens.com/cs/ww/de/view/109813875>

Information- and Downloadcenter (Kataloge, Broschüren,...)

<https://www.siemens.de/ic10>

Industry Mall (Online-Bestellsystem)

<https://mall.industry.siemens.com/mall/de/de/Catalog/product?mlfb=3RW5073-6AB15>

CAX-Online-Generator

<http://support.automation.siemens.com/WWW/CAXorder/default.aspx?lang=de&mlfb=3RW5073-6AB15>

Service&Support (Handbücher, Betriebsanleitungen, Zertifikate, Kennlinien, FAQs,...)

<https://support.industry.siemens.com/cs/ww/de/ps/3RW5073-6AB15>

Bilddatenbank (Produktfotos, 2D-Maßzeichnungen, 3D-Modelle, Geräteschaltpläne, EPLAN Makros, ...)

[http://www.automation.siemens.com/bilddb/cax\\_de.aspx?mlfb=3RW5073-6AB15&lang=de](http://www.automation.siemens.com/bilddb/cax_de.aspx?mlfb=3RW5073-6AB15&lang=de)

Kennlinien: Auslöseverhalten, I<sup>t</sup>, Durchlassstrom

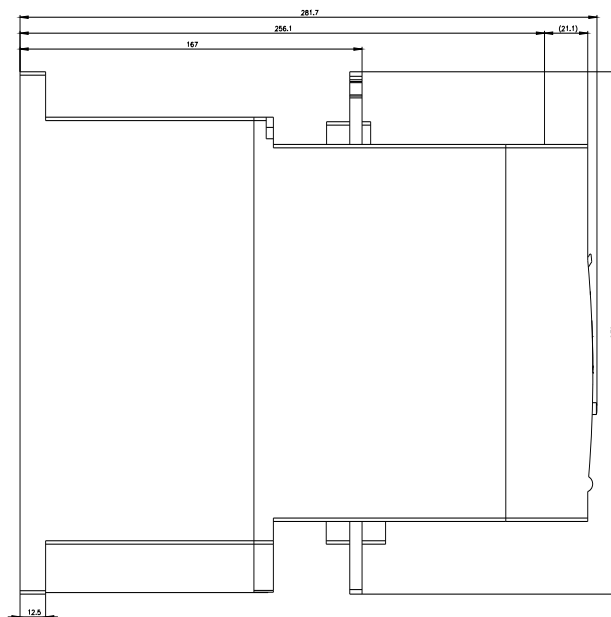
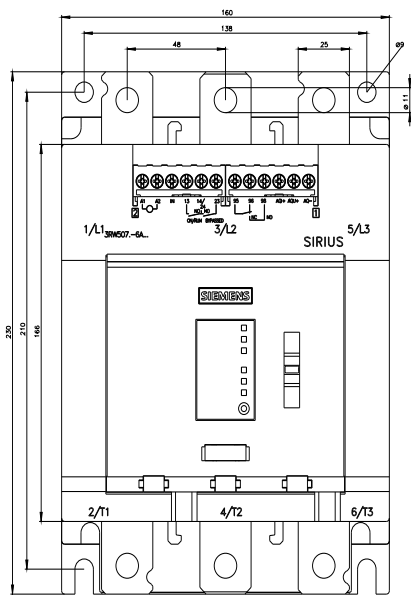
<https://support.industry.siemens.com/cs/ww/de/ps/3RW5073-6AB15/char>

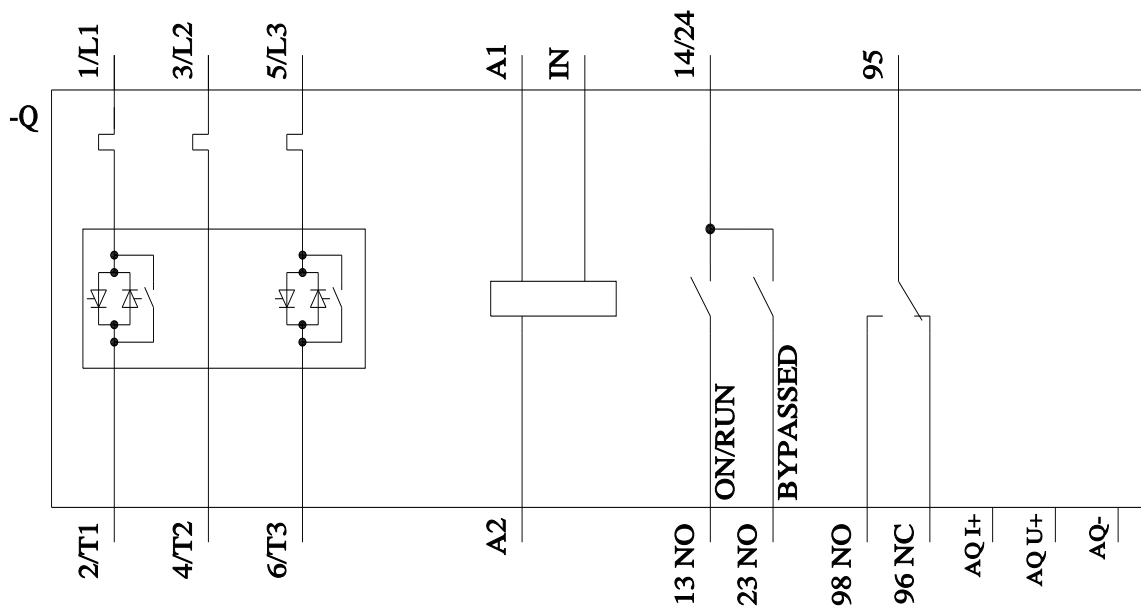
Kennlinie Aufstellungshöhe

<http://www.automation.siemens.com/bilddb/index.aspx?view=Search&mlfb=3RW5073-6AB15&objecttype=14&gridview=view1>

Simulations Tool für Sanftstarter (STS)

<https://support.industry.siemens.com/cs/ww/de/view/101494917>





letzte Änderung:

24.08.2023 

