



Sicherheits-Positionsschalter mit Zuhaltung Zuhaltkraft 1300 N 5
Anfahrrichtungen Federkraftverriegelt Hilfsentriegelung vorne Magnetspannung AC
230 V Überwachung Betätiger 2Ö/1S Überwachung Magnet 2Ö/1S LED-Anzeige
gelb/grün Lieferung ohne Betätiger. Betätiger 3SE5000-0AV0. bitte separat
bestellen

Produkt-Markennamen	SIRIUS
Produkt-Bezeichnung	Mechanische Sicherheitsschalter
Ausführung des Produkts	mit getrenntem Betätiger und Zuhaltung
Produkttyp-Bezeichnung	3SE5
Hersteller-Artikelnummer der optionalen Betätiger	3SE5000-0AV01 Standardbetätiger, 3SE5000-0AV02 Betätiger mit Vertikalbefestigung, 3SE5000-0AV03 Betätiger mit Querbefestigung, 3SE5000-0AV04 Radiusbetätiger links, 3SE5000-0AV05 Universalbetätiger, 3SE5000-0AV06 Radiusbetätiger rechts, 3SE5000-0AV07 Heavy Duty Betätiger, 3SE5000-0AW42 Betätiger mit Vertikalbefestigung Edelstahlbuchse, 3SE5000-0AW43 Betätiger mit Querbefestigung Edelstahlbuchse, 3SE5000-0AW51 Edelstahlbetätiger, 3SE5000-0AW52 Edelstahlbetätiger mit Vertikalbefestigung, 3SE5000-0AW53 Edelstahlbetätiger mit Querbefestigung
Eignung zur Verwendung Sicherheitsschalter	Ja
Allgemeine technische Daten	
Produktfunktion Zwangsöffnung	Ja
Isolationsspannung Bemessungswert	250 V
Verschmutzungsgrad	Klasse 3
Stoßspannungsfestigkeit Bemessungswert	4 kV
Schutzart IP	IP66/IP67
Schockfestigkeit	30g / 11 ms
• gemäß IEC 60068-2-27	30g / 11 ms
mechanische Lebensdauer (Schaltspiele) typisch	1 000 000
thermischer Strom	10 A
Material des Gehäuses des Schalterkopfs	Kunststoff
Referenzkennzeichen gemäß IEC 81346-2:2009	B
Dauerstrom des Leitungsschutzschalters C-Charakteristik	1 A; für einen Kurzschlussstrom kleiner 400 A
Dauerstrom des DIAZED-Sicherungseinsatzes flink	10 A; für einen Kurzschlussstrom kleiner 400 A
Dauerstrom des DIAZED-Sicherungseinsatzes gG	6 A; für einen Kurzschlussstrom kleiner 400 A
Wiederholgenauigkeit	0,05 mm
RoHS-Richtlinie (Datum)	10/01/2011
SVHC Stoffname	Blei - 7439-92-1 Bleimonoxid (Bleioxid) - 1317-36-8
Mindestbetätigungskraft in Betätigungsrichtung	30 N
Länge des Sensors	185 mm
Breite des Sensors	54 mm
Umgebungsbedingungen	
Umgebungstemperatur	-25 ... +60 °C
• während Betrieb	-25 ... +60 °C
• während Lagerung	-40 ... +80 °C
Explosionsschutz-Kategorie für Staub	ohne
aufgenommene Wirkleistung der Magnetspule	4 W
Betriebsstrom bei AC-15	6 A
• bei 24 V Bemessungswert	6 A

<ul style="list-style-type: none"> • bei 120 V Bemessungswert • bei 240 V Bemessungswert 	6 A 3 A
Betriebsstrom bei DC-13	
<ul style="list-style-type: none"> • bei 24 V Bemessungswert • bei 125 V Bemessungswert • bei 250 V Bemessungswert 	3 A 0,55 A 0,27 A
Gehäuse	
Bauform des Gehäuses	Sonderbauform
Material des Gehäuses	Kunststoff
Ausführung des Gehäuses gemäß Norm	Nein
Ausführung der Verriegelung	Federkraftverriegelt (Ruhestromprinzip) mit Hilfsverriegelung
Antriebskopf	
Ausführung des Betätigungselements	5 Anfahrrichtungen
Ausführung der Schaltfunktion	Zwangsöffner
Anzahl der Betätigungsrichtungen	5
Schaltprinzip	Schleichschaltglieder
Anzahl der Schaltkontakte sicherheitsgerichtet	4
Ausführung der Kabeleinführung	3x (M20 x 1,5)
Einbau/ Befestigung/ Abmessungen	
Einbaulage	beliebig
Befestigungsart	Schraubbefestigung
Anschlüsse/ Klemmen	
Ausführung des elektrischen Anschlusses	Schraubanschluss
Art der anschließbaren Leiterquerschnitte	
<ul style="list-style-type: none"> • eindrätig • feindrätig mit Aderendbearbeitung • bei AWG-Leitungen eindrätig • bei AWG-Leitungen mehrdrätig 	1x (0,5 ... 1,5 mm ²), 2x (0,5 ... 0,75 mm ²) 1x (0,5 ... 1,5 mm ²), 2x (0,5 ... 0,75 mm ²) 1x (20 ... 16), 2x (20 ... 18) 1x (20 ... 16), 2x (20 ... 18)
Versorgungsspannung	
Spannungsart der Versorgungsspannung der optionalen LED-Anzeige	AC
Versorgungsspannung der LED	
<ul style="list-style-type: none"> • 	230 V
Versorgungsspannung der Magnetspule	230 V
Ausführung der Schnittstelle für sicherheitsgerichtete Kommunikation	ohne
Kommunikation/ Protokoll	
Ausführung der Schnittstelle	ohne
Sicherheitsrelevante Kenngrößen	
Anteil gefahrbringender Ausfälle bei hoher Anforderungsrate gemäß SN 31920	20 %
B10-Wert bei hoher Anforderungsrate gemäß SN 31920	1 000 000
Approbationen Zertifikate	
allgemeine Produktzulassung	



[Bestätigung](#)



allgemeine Produktzulassung	Funktionale Sicherheit	Prüfbescheinigungen	Sonstige	Umwelt
-----------------------------	------------------------	---------------------	----------	--------



[Typprüfbescheinigung/Werkszeugnis](#)

[Bestätigung](#)

[Umweltbestätigung](#)

Weitere Informationen

Informationen zur Verpackung

<https://support.industry.siemens.com/cs/ww/de/view/109813875>

[Information- and Downloadcenter \(Kataloge, Broschüren,...\)](#)

<https://www.siemens.de/ic10>

Industry Mall (Online-Bestellsystem)

<https://mall.industry.siemens.com/mall/de/de/Catalog/product?mlfb=3SE5322-3SD23>

CAX-Online-Generator

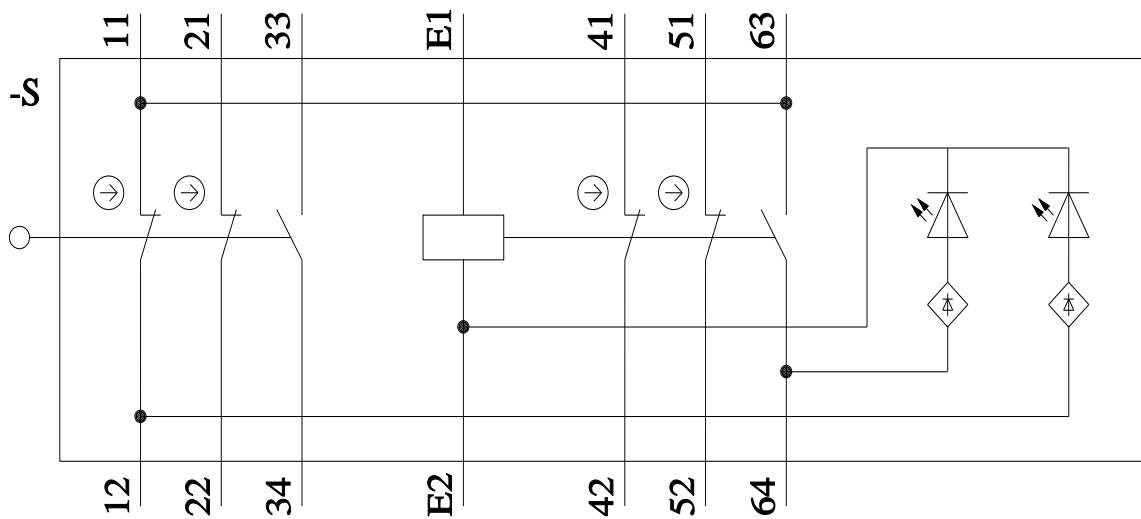
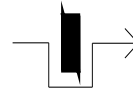
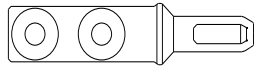
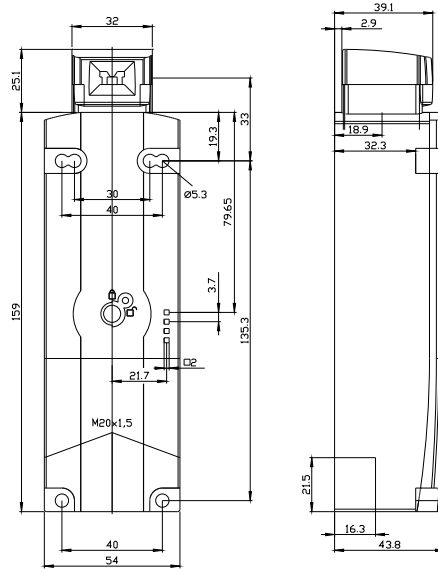
<http://support.automation.siemens.com/WW/CAXorder/default.aspx?lang=de&mlfb=3SE5322-3SD23>

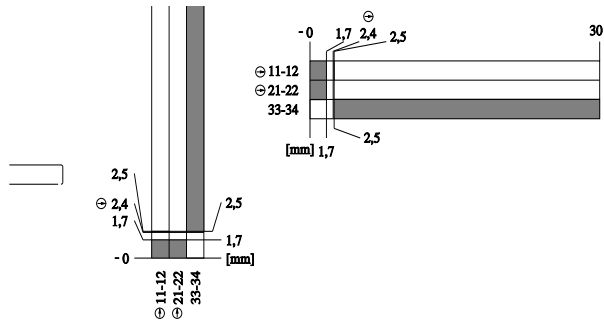
Service&Support (Handbücher, Betriebsanleitungen, Zertifikate, Kennlinien, FAQs,...)

<https://support.industry.siemens.com/cs/ww/de/ps/3SE5322-3SD23>

Bilddatenbank (Produktfotos, 2D-Maßzeichnungen, 3D-Modelle, Geräteschaltpläne, EPLAN Makros, ...)

http://www.automation.siemens.com/bilddb/cax_de.aspx?mlfb=3SE5322-3SD23&lang=de





letzte Änderung:

11.03.2024 