

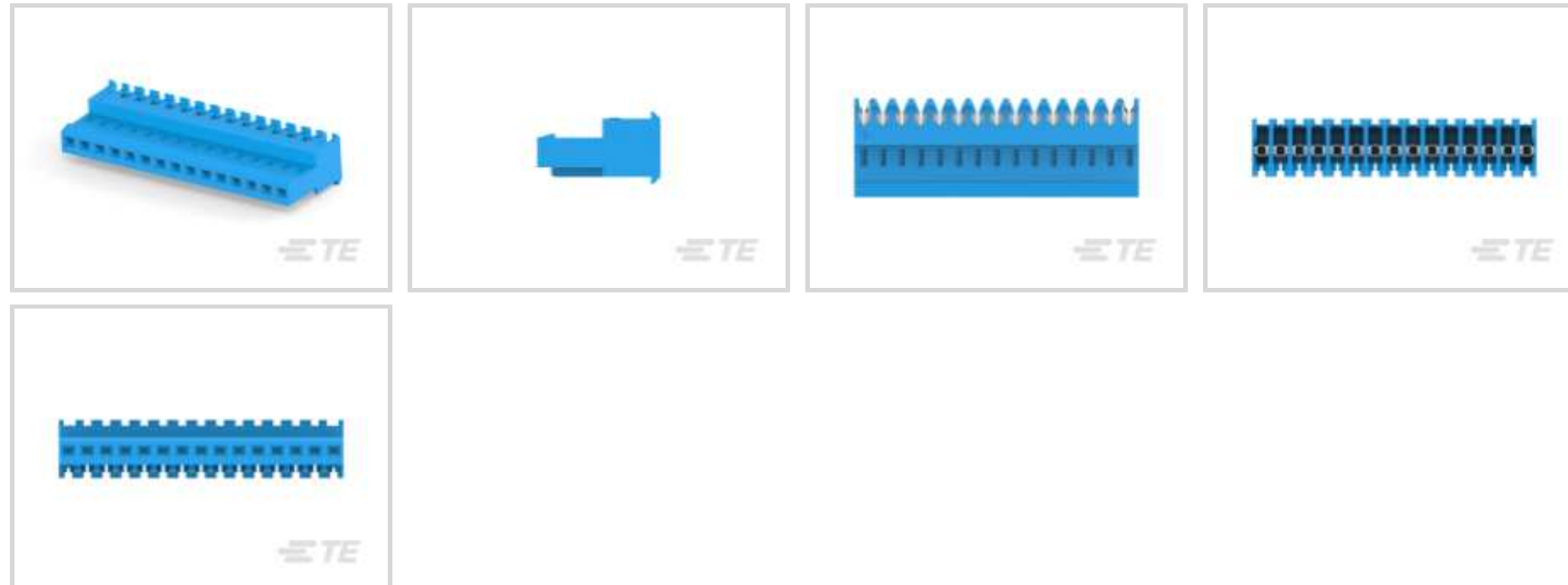
## MTA 100

Interne TE-Nummer 4-640622-5

Standard Rectangular Connectors, Connector Assembly,  
Receptacle, Mating Retention, Insulation Displacement (IDC), Wire-  
to-Board, Tin, Normal, MTA 100

[Auf TE.com ansehen>](#)

Steckverbinder > Rechteckige Steckverbinder > Rechteckige Standardsteckverbinder > MTA Receptacle: Nylon, Tin Plated, 2.54 mm

Produkttyp des Steckverbinders: **Steckverbindersatz**Steckverbinder- und Gehäusotyp: **Buchse**Gegensteckführung: **Ohne**Gegensteckarretierung: **Mit**Typ der Gegensteckarretierung: **Verriegelungsrampe**
[Alle MTA Receptacle: Nylon, Tin Plated, 2.54 mm \(168\)](#)

## Eigenschaften

### Produktmerkmale

Kompatibel mit Einzeldrahttyp	Mehrdrätig
Produkttyp des Steckverbinders	Steckverbindersatz
Steckverbinder- und Gehäusotyp	Buchse
Steckverbindersystem	Draht-an-Leiterplatte
Einsetzkraft-Typ	Normal
Abdichtbar	Nein
Anschluss von Steckverbinder & Kontakt an	Leitungen und Kabel

### Konfigurationsmerkmale

Anzahl der Kontaktkammern	15
Kontakte vorbestückt	Yes
Anzahl von Positionen	15
Zeilenanzahl	1

### Elektrische Kennwerte

Arbeitsspannung	250 VAC
-----------------	---------

### Kontaktmerkmale

Kontakttyp	Buchse
Beschichtungsmaterial des Kontaktanschlussbereichs des Drahts	Zinn
Unterbeschichtungsmaterial des Kontakts	Nickel
Beschichtungsmaterial des Steckbereichs des Kontakts	Zinn
Kontaktfestsitz im Gehäuse	Mit
Kontakt-nennstrom (max.)	5 A

### Klemmenmerkmale

Anschlussmethode für Leitungen und Kabel	Schneidklemmkontakt (IDC)
--	---------------------------

### Montage und Anslusstechnik

Gegensteckführung	Ohne
Gegensteckarretierung	Mit
Typ der Gegensteckarretierung	Verriegelungsrampe
Art der Steckverbinder-montage	Kabelbefestigung (freihängend)

### Gehäusemerkmale

Gehäusematerial	Nylon
Gehäusefarbe	Blau
Raster	2.54 mm[.1 in]

### Abmessungen

Steckverbinderhöhe	13.21 mm[.52 in]
Breite des Produkts	7.75 mm[.305 in]
Länge des Produkts	38.1 mm[1.5 in]
Drahtgröße	.12 – .15 mm <sup>2</sup>

### Verwendungsbedingungen

Betriebstemperaturbereich	-55 – 105 °C[-67 – 221 °F]
---------------------------	----------------------------

### Betrieb/Anwendung

Geschirmt	Nein
Stromkreis Anwendung	Signal

### Industriestandards

CSA-Einstufung	LR 7189
----------------	---------

UL-Grad	Zulassung
Behörde/Norm	CSA, UL
Zugelassene Standards	UL E28476
UL-Brandschutzklasse	UL 94V-2

### Verpackungsmerkmale

Verpackungsmenge	250
Verpackungsmethode	Tasche/Kasten

### Produkt-Compliance

[Bitte besuchen Sie die Produktseite auf TE.com um Informationen über Produktkonformität zu erhalten.>](#)

EU RoHS Richtlinie 2011/65/EU	Konform
EU ELV Richtlinie 2000/53/EG	Konform
China RoHS 2 Richtlinie MIIT Order No 32, 2016	Keine eingeschränkten Materialien oberhalb der Grenzwerte
EU REACH Verordnung (EG) No. 1907/2006	Aktuelle ECHA Kandidatenliste: JAN 2023 (233) Kandidatenliste deklariert bezüglich: JAN 2023 (233) Enthält keine SVHC
Halogengehalt	Niedriger Halogengehalt – Br, Cl, F, I < 900 ppm im homogenen Material. Außerdem BFR/CFR/PVC-frei.
Lötfähigkeit	Für Lötfähigkeit nicht zutreffend

#### Produktkonformitäts-Disclaimer

Diese Informationen beruhen auf angemessenen Erkundigungen bei unseren Lieferanten und entsprechen unserem derzeitigen Wissensstand auf Grundlage der Angaben der Lieferanten. Diese Informationen können Änderungen erfahren. Die von TE als EU RoHS-konform ermittelten Teile weisen einen maximalen Gewichtsanteil von 0,1 % Blei, Chrom VI, Quecksilber, PBB, PBDE, DBP, BBP, DEHP und DIBP sowie 0,01 % Kadmium im homogenen Werkstoff auf oder sind gemäß der Anhänge zur Richtlinie 2011/65/EU (RoHS2) von diesen Grenzwerten ausgenommen. Elektrische und elektronische Endprodukte erhalten gemäß der Richtlinie 2011/65/EU eine CE-Kennzeichnung. Die Komponenten sind möglicherweise nicht CE-gekennzeichnet. Zusätzliche weisen die von TE als EU ELV-konform ermittelten Teile einen maximalen Gewichtsanteil von 0,1 % Blei, Chrom VI und Quecksilber sowie 0,01 % Kadmium im homogenen Werkstoff auf oder sind gemäß der Anhänge zur Richtlinie 2000/53/EG (ELV) von diesen Grenzwerten ausgenommen. Hinsichtlich der REACH Verordnung beruhen die Angaben von TE bezüglich der besonders besorgniserregenden Substanzen (Substances of Very High Concern, SvHC) auf den ‚Leitlinien zu den Anforderungen für Stoffe in Erzeugnissen‘, wie sie auf der Webseite der Europäischen Chemikalienagentur (ECHA) unter folgender URL publiziert sind: <https://echa.europa.eu/guidance-documents/guidance-on-reach>

### Kompatible Teile



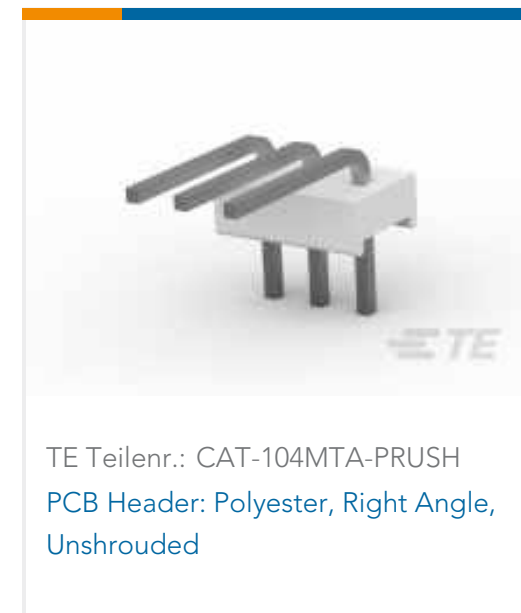
TE Teilnr.: 1-640456-5  
15P MTA100 HDR ASSY F/L SQ STR



TE Teilnr.: 1-640550-5  
15P MTA100 COVER



TE Teilnr.: 1-640454-5  
15P MTA100 HDR ASSY SQ STR POL



TE Teilnr.: CAT-104MTA-PRUSH  
PCB Header: Polyester, Right Angle, Unshrouded



TE Teilnr.: CAT-104MTA-NYLCC  
Nylon PCB Connector Covers: 2.54 mm, MTA 100



TE Teilnr.: 1-640455-5  
15P MTA100 HDR ASSY SQ R/A POL



TE Teilnr.: 4-647000-5  
15P MTA100 PSTD CONN ASSY LF



TE Teilnr.: 58074-1  
MTA 50/100/156 MANUAL TOOL FRAME



TE Teilnr.: 58039-1  
MTA 100 ARBOR FIXTURE DISCRETE RBN CABLE

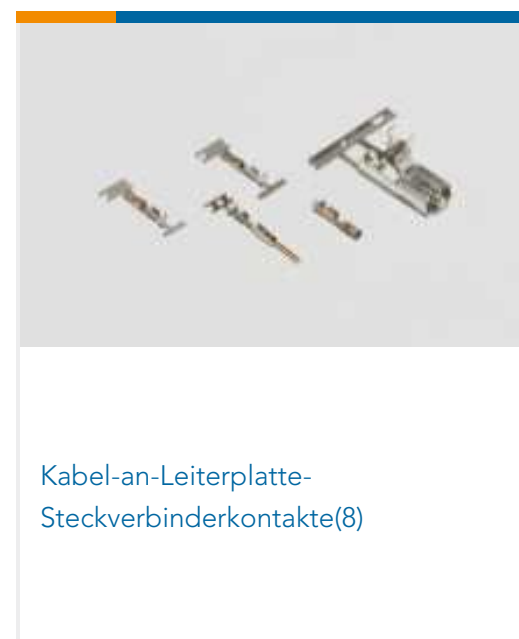
## Auch serienmäßig | MTA 100



Abdeckungen für Leiterplatten-Steckverbinder(69)



Einsetz- und Entriegelungswerkzeuge (2)



Kabel-an-Leiterplatte-Steckverbinderkontakte(8)



Kabel-an-Leiterplatte-Steckverbindersätze und -gehäuse(1)



Kodierungen für Leiterplatten-Steckverbinder(1)



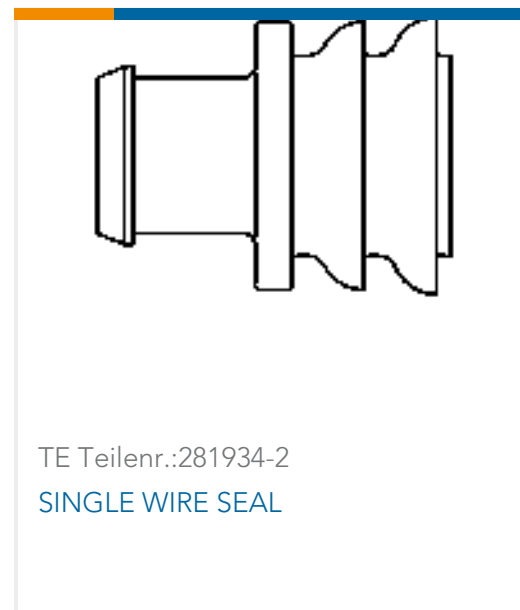
Leiterplattenstiflleisten und -buchsen (441)



Rechteckige Standardsteckverbinder (499)

## Kunden kauften auch diese Produkte





## Dokumente

### Produktzeichnungen

15P MTA100 FD THRU ASSY BLUE

Englisch

### CAD-Dateien

Kundenmodell

[ENG\\_CVM\\_CVM\\_4-640622-5\\_T.2d\\_dxf.zip](#)

Englisch

3D PDF

3D

Kundenmodell

[ENG\\_CVM\\_CVM\\_4-640622-5\\_T.3d\\_igs.zip](#)

Englisch

Kundenmodell

[ENG\\_CVM\\_CVM\\_4-640622-5\\_T.3d\\_stp.zip](#)

Englisch

Indem Sie die CAD-Datei herunterladen stimmen Sie den [allgemeinen Verkaufsbedingungen](#) zu.

### Datenblätter/ Katalogseiten

MTA, CST-100 II, SL-156 and AMP Economy Power (EP) Connectors

Englisch

### Produktspezifikationen

Anwendungsspezifikation

Englisch