



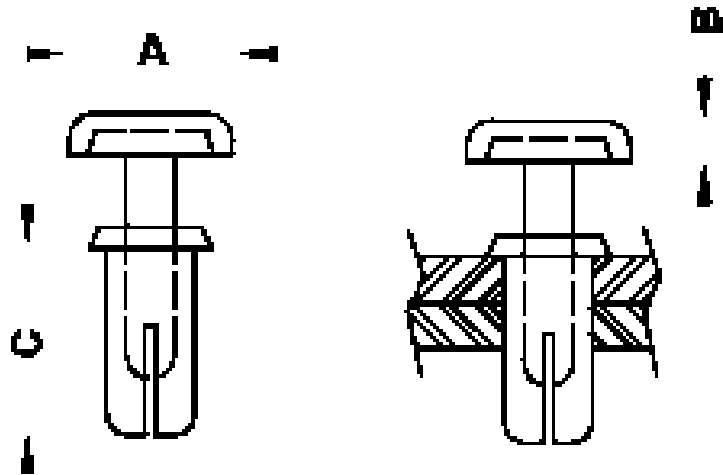
Spreizniete für große Materialstärken

Zweiteilige Spreizniete für die Befestigung größere Materialstärke wie z.B. Lüfter oder Schalter

BESCHREIBUNG

Material: PA 6
Farbe: schwarz (Code AA01) oder weiß (Code AA02)
Temperaturbereich: -35°C bis +85°C
Entflammbarkeit: V2 (UL 94)

Alle Maße sind in mm



ARTIKEL	A	B	C	Bohrung	Stärke	ANMERKUNGEN	VPE-Stckz.
10768 AA01	6,4	1,6	13,0	3,1 - 3,2	10,0 - 11,0		1.000
10769 AA01	6,4	1,6	15,5	3,1 - 3,2	11,5 - 13,0		1.000
10770 AA01	6,4	1,6	18,5	3,1 - 3,2	15,0 - 16,5		1.000
10771 AA01	6,4	1,6	23,0	3,6 - 3,7	18,5 - 20,0		1.000
10772 AA01	8,0	2,0	13,7	4,1 - 4,2	11,0 - 12,0		1.000
10773 AA01	8,0	2,0	15,5	4,1 - 4,2	12,0 - 13,0		1.000
10774 AA01	8,0	2,0	20,0	4,1 - 4,2	15,0 - 17,0		1.000
10775 AA01	8,0	2,0	24,5	4,1 - 4,2	22,0 - 23,0		1.000