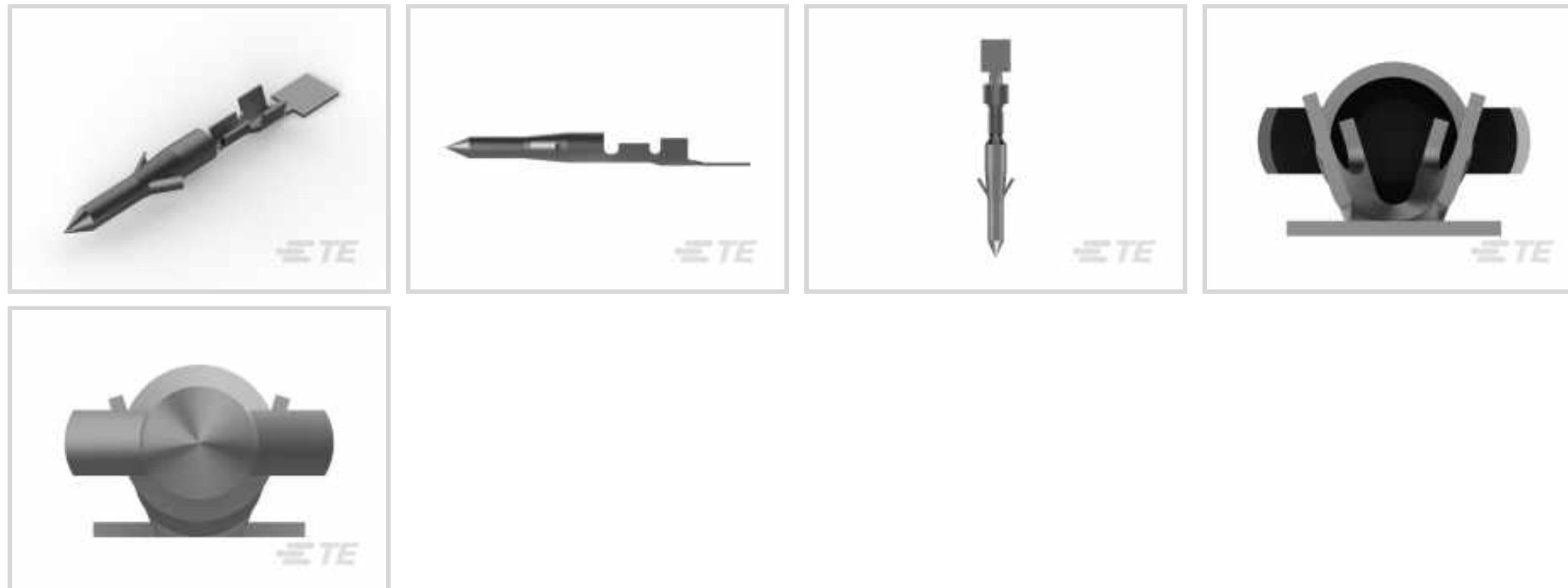


Steckverbinder > Stromversorgungs-Steckverbinder > Kontakt Stromversorgung

Power Contact Type: **Contact**Operating Voltage: **250 VAC**Wire Size: **.05 – .2 mm²**Steckverbindersystem: **Draht-an-Draht**

Eigenschaften

Produktmerkmale

Power Contact Type	Contact
Steckverbindersystem	Draht-an-Draht
Anschluss von Steckverbinder & Kontakt an	Leitungen und Kabel

Elektrische Kennwerte

Operating Voltage	250 VAC
-------------------	---------

Kontaktmerkmale

Dicke des Beschichtungsmaterials des Kontaktanschlussbereichs des Drahts	2 µm[80 µin]
Kontaktherstellung	Gestanz und geformt
Kontakt-nennstrom (max.)	9 A
Kontakttyp	Stift
Kontakt-festsitz im Gehäuse	Mit
Passender Stiftdurchmesser	1.57 mm[.062 in]
Kontaktmaterial	Messing
Beschichtungsmaterial des Steckbereichs des Kontakts	Vorverzinnt
Dicke des Beschichtungsmaterials des Steckbereichs des Kontakts	2 µm[80 µin]

Beschichtungsmaterial des Kontaktanschlussbereichs	Vorverzinnt
--	-------------

Beschichtungsdicke am Kontaktanschlussbereich	2 µm[80 µin]
---	--------------

Beschichtungsmaterial des Kontaktanschlussbereichs des Drahts	Vorverzinnt
---	-------------

Kontaktausrichtung	Gerade
--------------------	--------

Klemmenmerkmale

Verbindungstyp	Crimpverbindung
----------------	-----------------

Montage und Anschlusstechnik

Art der Steckverbindermontage	Kabelbefestigung (freihängend)
-------------------------------	--------------------------------

Drahtisoliationsunterstützung	Ohne
-------------------------------	------

Abmessungen

Wire Size	.05 – .2 mm ²
-----------	--------------------------

Accepts Wire Insulation Diameter Range	1.52 mm[.06 in]
--	-----------------

Verwendungsbedingungen

Betriebstemperaturbereich	-55 – 105 °C[-67 – 221 °F]
---------------------------	----------------------------

Betrieb/Anwendung

Stromkreis Anwendung	Power
----------------------	-------

Industriestandards

Bezugswert des Glühdrahts	Standardteil – ohne Glühdraht
---------------------------	-------------------------------

VDE-geprüft	Nein
-------------	------

Behörde/Norm	CSA, UL
--------------	---------

CSA File Number	LR 7189
-----------------	---------

UL-Grad	Zulassung
---------	-----------

UL-Dateinummer	E28476
----------------	--------

Verpackungsmerkmale

Verpackungsmethode	Rolle
--------------------	-------

Verpackungsmenge	10000
------------------	-------

Weitere

Leitungs-/Kabeltyp	Einzeldraht
--------------------	-------------

Produkt-Compliance

Bitte besuchen Sie die Produktseite auf [TE.com](https://www.te.com) um Informationen über Produktkonformität zu erhalten.>

EU RoHS Richtlinie 2011/65/EU	Konform
-------------------------------	---------

EU ELV Richtlinie 2000/53/EG	Noch nicht überprüft
China RoHS 2 Richtlinie MIIT Order No 32, 2016	Keine eingeschränkten Materialien oberhalb der Grenzwerte
EU REACH Verordnung (EG) No. 1907/2006	Aktuelle ECHA Kandidatenliste: JUL 2019 (201) Kandidatenliste deklariert bezüglich: JUL 2019 (201) Enthält keine SVHC
EU REACH Verordnung (EG) No. 1907/2006	Aktuelle ECHA Kandidatenliste: JUL 2019 (201) Kandidatenliste deklariert bezüglich: JUL 2019 (201)
Halogengehalt	Niedriger Halogengehalt – Br, Cl, F, I < 900 ppm im homogen Material. Außerdem BFR/CFR/PVC-frei.
Lötfähigkeit	Für Lötfähigkeit nicht zutreffend

Produktkonformitäts-Disclaimer

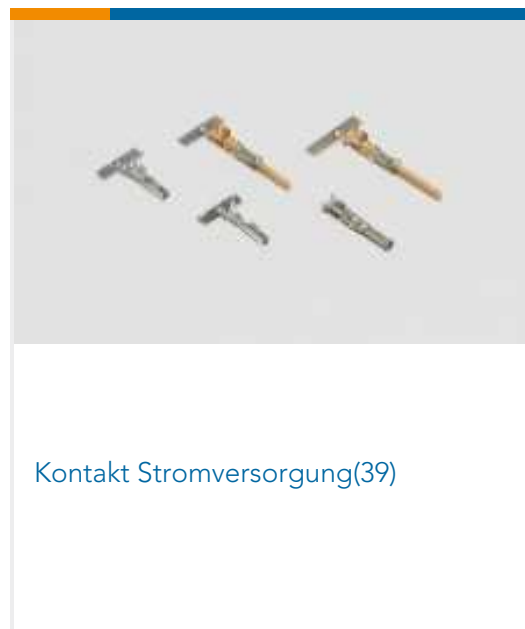
Diese Informationen beruhen auf angemessenen Erkundigungen bei unseren Lieferanten und entsprechen unserem derzeitigen Wissensstand auf Grundlage der Angaben der Lieferanten. Diese Informationen können Änderungen erfahren. Die von TE als EU RoHS-konform ermittelten Teile weisen einen maximalen Gewichtsanteil von 0,1 % Blei, Chrom VI, Quecksilber, PBB, PBDE, DBP, BBP, DEHP und DIBP sowie 0,01 % Kadmium im homogenen Werkstoff auf oder sind gemäß der Anhänge zur Richtlinie 2011/65/EU (RoHS2) von diesen Grenzwerten ausgenommen. Elektrische und elektronische Endprodukte erhalten gemäß der Richtlinie 2011/65/EU eine CE-Kennzeichnung. Die Komponenten sind möglicherweise nicht CE-gekennzeichnet. Zusätzliche weisen die von TE als EU ELV-konform ermittelten Teile einen maximalen Gewichtsanteil von 0,1 % Blei, Chrom VI und Quecksilber sowie 0,01 % Kadmium im homogenen Werkstoff auf oder sind gemäß der Anhänge zur Richtlinie 2000/53/EG (ELV) von diesen Grenzwerten ausgenommen. Bezüglich der REACH Bestimmungen beruht die TE-Information über SVHC in den Artikeln für diese Teilenummer noch auf den „Leitlinien zu den Anforderungen für Stoffe in Erzeugnissen“ (Version: 2, April 2011) der European Chemicals Agency (ECHA), wobei der Grenzwert von 0,1% (nach Gewicht) auf das Fertigprodukt bezogen ist. TE ist sich des EuGH-Urteils vom 10. September 2015, auch bekannt als O5A (Once An Article Always An Article), bewusst, welches besagt, dass im Falle von 'komplexen Erzeugnissen', der Schwellenwert für eine SVHC sowohl auf das Produkt als Ganzes und gleichzeitig auf jeden der Artikel, aus denen sich das Produkt zusammensetzt, angewendet wird. TE hat diesen Entscheid auf der Grundlage der neuen ECHA 'Leitlinien zu den Anforderungen für Stoffe in Erzeugnissen' (Juni 2017, Version 4,0) ausgewertet und wird seine Deklarationen entsprechend aktualisieren.

Kompatible Teile





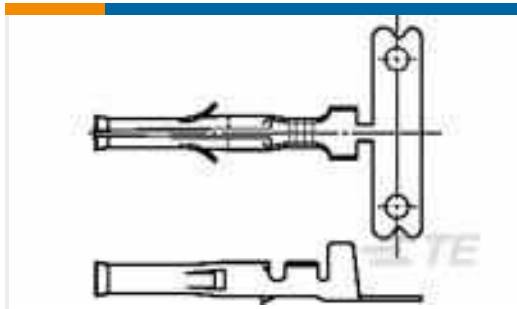
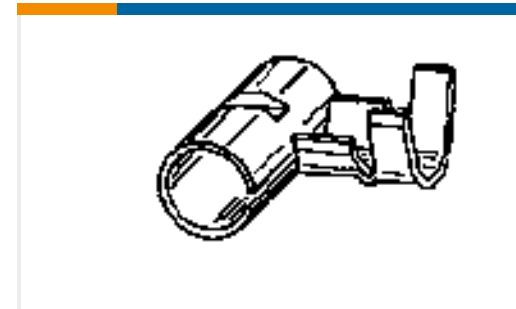
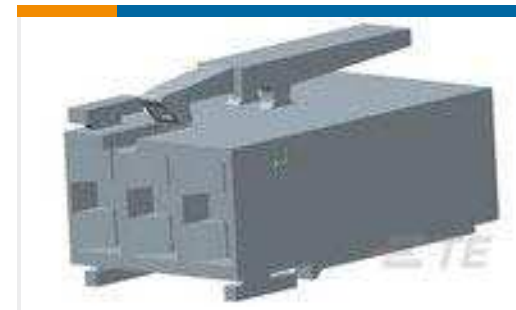
Auch serienmäßig | Commercial Pin and Socket Connectors





Steckverbinderkontakte(3)

Kunden kauften auch diese Produkte

TE Teilenummer640392-1
.062 COMM P&S SOK 24-30 PTPBRTE Teilenummer1863003-1
09P UMNL PLUG HSGTE Teilenummer964450-3
POS MATE TAB HOUSING 14POS REDTE Teilenummer154740-1
PIN .175 DIA REC 20-16AWG PBTE Teilenummer1534415-7
DUOPL POW FEM CON7PTE Teilenummer140523
RT .171 DIA TERMINAL 20-16 AWG BRTE Teilenummer2-284865-3
DUOPLUG side lock., 3 pos,fully, 1/2TE Teilenummer3-1241961-7
STD TIM MK2 HSG 3PTE Teilenummer3-1534798-5
AMP DUOPLUG MK2 CONNECTOR
5P SELECTIVE

Dokumente

Produktzeichnungen

[.062 COMM P&S PIN 24-30 PTPBR](#)

Englisch

CAD-Dateien

Kundenmodell

[ENG_CVM_640391-1_N.3d_igs.zip](#)

Englisch

Kundenmodell



[ENG_CVM_640391-1_N.3d_stp.zip](#)

Englisch

Kundenmodell

[ENG_CVM_640391-1_N.2d_dxf.zip](#)

Englisch

3D PDF

Englisch

Indem Sie die CAD-Datei herunterladen stimmen Sie den [allgemeinen Verkaufsbedingungen](#) zu.

Datenblätter/ Katalogseiten

[SOFT_SHELL_PIN_AND_SOCKET_CONNECTORS_CATALOG](#)

Englisch

Produktspezifikationen

[Anwendungsspezifikation](#)

Englisch