



Magnetschalter Schaltelement, rechteckig klein 25 x 33 mm Schaltglieder 1Ö/1S mit 3 m Leitung

Produkt-Markename	SIRIUS
Produkt-Bezeichnung	Magnetschalter
Ausführung des Produkts	rechteckige Gebereinheit
Produkttyp-Bezeichnung	3SE66
Eignung zur Verwendung sicherheitsgerichtete Stromkreise	Ja
Allgemeine technische Daten	
Produktfunktion	
• Zwangsöffnung	Nein
• Quer-/ Kurzschlusserkennung	Ja
Spannungsart der Betriebsspannung	DC
Schutzart IP	IP67
Schockfestigkeit gemäß IEC 60068-2-27	Sinushalbwellen 30g / 11 ms
Schwingfestigkeit gemäß IEC 60068-2-6	10 ... 55 Hz: 1 mm
Referenzkennzeichen gemäß IEC 81346-2:2009	S
RoHS-Richtlinie (Datum)	07/01/2006
Spannungsart	DC
Höhe des Sensors	13 mm
Länge des Sensors	33 mm
Breite des Sensors	25 mm
Material der aktiven Fläche des Sensors	Kunststoff
mechanische Einbaubedingung für Sensor	nicht bündig einbaubar
Betriebsspannung Bemessungswert	24 V
Betriebsstrom Bemessungswert	100 mA
Betriebsleistung Bemessungswert	1 W
Anzahl der Öffner für Hilfskontakte	1
Anzahl der Schließer für Hilfskontakte	1
Gehäuse	
Bauform des Gehäuses	Quader
Material des Gehäuses	Kunststoff
Material des Kabelmantels	PVC
Betätigungselement	
Ausführung des Betätigungselements	Magnet
Kontakt	
Schaltprinzip	Reedschalter
Schaltfrequenz	5 Hz
gesicherter Schaltabstand AUS	14 mm
gesicherter Schaltabstand EIN	4 mm
Ausführung der Schaltfunktion	Öffner und Schließer

Anschlüsse/ Klemmen		
Ausführung des elektrischen Anschlusses	Kabel	
Leitungslänge	3 m	
Sicherheitsrelevante Kenngrößen		
Sicherheits-Integritätslevel (SIL) gemäß IEC 61508	3	
Performance Level (PL) gemäß EN ISO 13849-1	e	
Kategorie gemäß EN 954-1	4	
Umgebungsbedingungen		
Umgebungstemperatur während Betrieb	-25 ... +70 °C	
Eingänge/ Ausgänge		
Ausführung des Schaltausgangs	Reedkontakte	
Anzeige		
Ausführung der Auswerteeinheit erforderlich	Ja	
Einbau/ Befestigung/ Abmessungen		
Befestigungsart	Schraubbefestigung	
Approbationen/ Zertifikate		
allgemeine Produktzulassung	EMV (Elektromagnetische Verträglichkeit)	funktionale Sicherheit/Maschinensicherheit

[Bestätigungen](#)



[Sonstige](#)

Konformitätserklärung

Sonstige



EG-Konf.

[UK-Konformitätserklärung](#)

[Bestätigungen](#)

Weitere Informationen

Information- and Downloadcenter (Kataloge, Broschüren,...)

<https://www.siemens.de/ic10>

Industry Mall (Online-Bestellsystem)

<https://mall.industry.siemens.com/mall/de/de/Catalog/product?mlfb=3SE6605-3BA>

CAX-Online-Generator

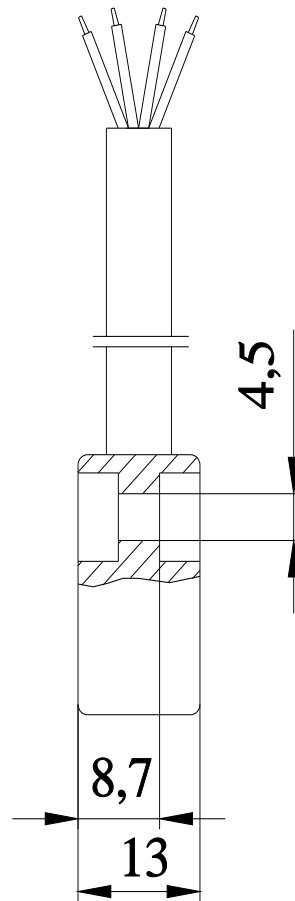
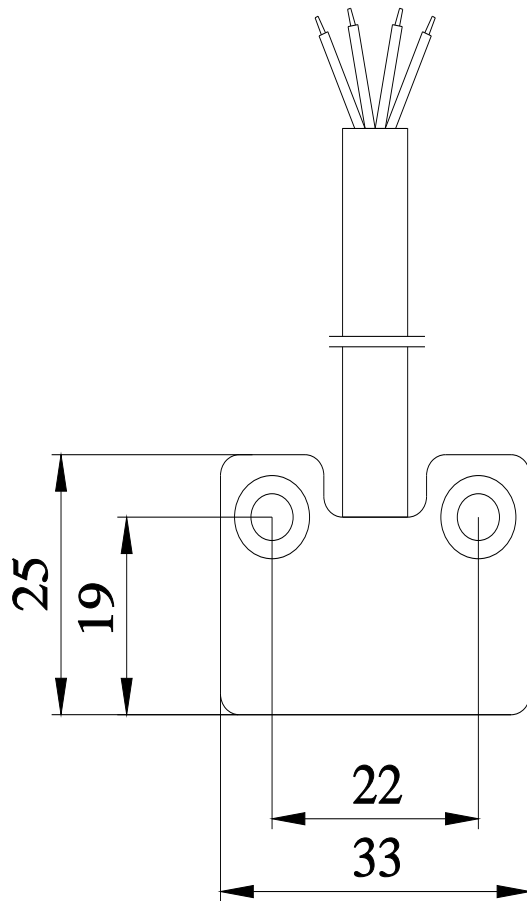
<http://support.automation.siemens.com/WW/CAXorder/default.aspx?lang=de&mlfb=3SE6605-3BA>

Service&Support (Handbücher, Betriebsanleitungen, Zertifikate, Kennlinien, FAQs,...)

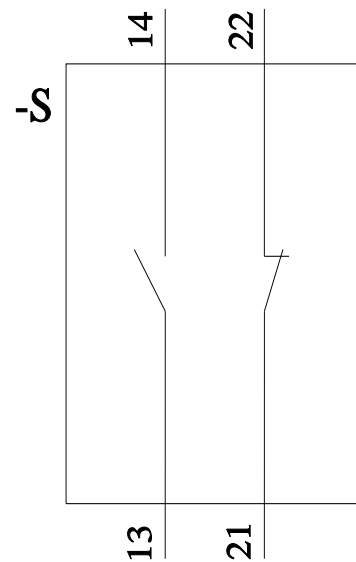
<https://support.industry.siemens.com/cs/ww/de/ps/3SE6605-3BA>

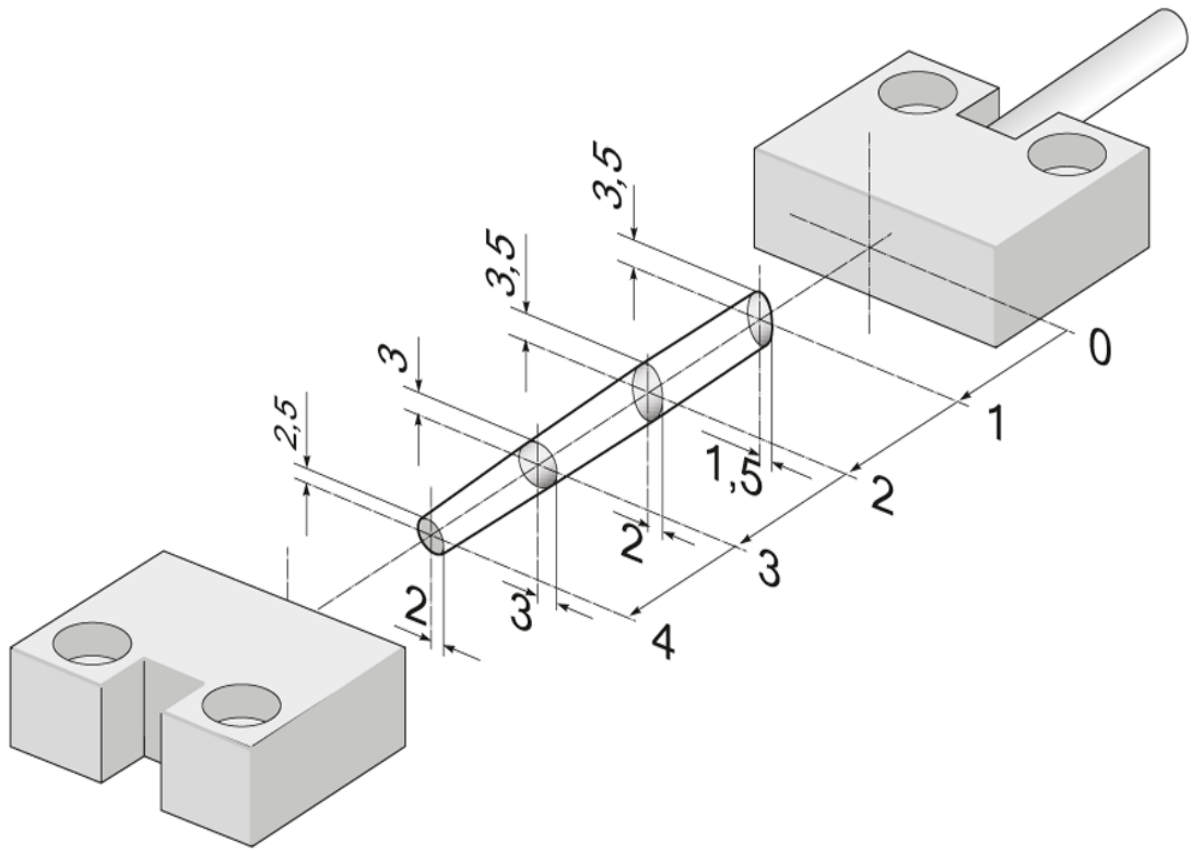
Bilddatenbank (Produktfotos, 2D-Maßzeichnungen, 3D-Modelle, Geräteschaltpläne, EPLAN Makros, ...)

http://www.automation.siemens.com/bilddb/cax_de.aspx?mlfb=3SE6605-3BA&lang=de



BK = Black	→	13
BU = Blue	→	14
WH = White	→	21
BN = Brown	→	22





$$s_{a0} = 4 \text{ mm}$$

$$s_{ar} = 14 \text{ mm}$$

letzte Änderung:

18.01.2021 