

Artikel-Nr. : 1FK2206-2AF11-1SA0

Kunden-Auftrags-Nr. :
Siemens-Auftrags-Nr. :
Angebots-Nr. :
Bemerkung :

Item-Nr. :
Komm.-Nr. :
Projekt :



Abbildung ähnlich

Grunddaten des Motors

Motorart	Permanentmagneterregter Synchronmotor, Selbstkühlung, IP65
Motortyp	Compact
Stillstands Drehmoment	6,50 Nm
Stillstandsstrom	5,0 A
Maximaldrehmoment	18,00 Nm
Maximalstrom	17,8 A
Maximaldrehzahl	6.000 1/min
Rotorträgheitsmoment	9,4000 kgcm ²
Gewicht	7,9 kg

Bemessungsdaten

SINAMICS S210, 3AC 400V

Bemessungsdrehzahl	3.000 1/min
Bemessungsdrehmoment	5,40 Nm
Bemessungsstrom	4,4 A
Bemessungsleistung	1,71 kW

Gebersystem

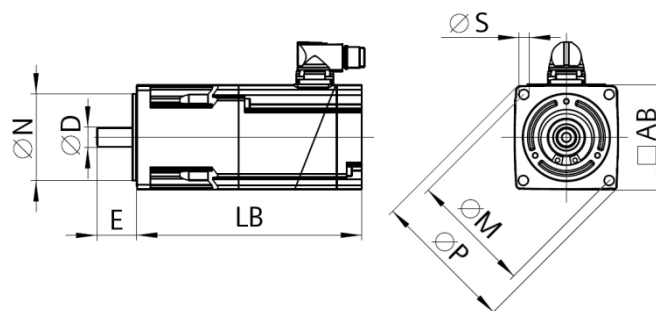
Gebersystem	Encoder AS22DQC: Absolutwertgeber Singleturn 22 bit
-------------	---

Anschluss des Motors

Anschlusstyp	OCC für S210
Steckergröße	M23

Mechanische Daten

Bauform gemäß Code I	IM B5 (IM V1,IM V3)
Schwinggrößenstufe	Stufe A
Achshöhe	63
Flanschgröße (AB)	125 mm
Zentrierrand (N)	110 mm
Lochkreis (M)	130 mm
Anschraubloch (S)	9,0 mm
Baulänge (LB)	205 mm
Durchmesser der Welle (D)	24 mm
Länge der Welle (E)	50 mm
Diagonalmaß Flansch (P)	158 mm
Wellenende	Passfeder
Farbe des Gehäuses	Standard (Anthrazit, ähnlich RAL 7016)



Haltebremse

Haltemoment	13,00 Nm
Mittleres dynamisches Moment	6,50 Nm
Öffnungszeit	70 ms
Schließzeit	35 ms
Maximale Einzelschaltarbeit ¹⁾	1.550 J
Lebensdauer Schaltarbeit	774.000 J
Haltestrom ²⁾	0,35 A
Öffnungsstrom für 500 ms ²⁾	1,1 A

¹⁾Maximal drei Not-Halt Vorgänge in Folge und maximal 25% aller Notstopps als Hochenergiestop mit W_{max} .

²⁾Typischer Wert für 20°C Umgebungstemperatur. Bei -15°C können sich die Öffnungsströme um bis zu 30% erhöhen.