

Lasttrennschalter 250A, Baugr. 2, 3-polig Seitenantrieb links
Grundgerät ohne Handgriff Flachanschluss inkl. Phasentrennwänden



Ausführung	
Produkt-Markename	SETRON
Produkt-Bezeichnung	Lasttrennschalter 3KD
Ausführung des Produkts	Schalter
Ausführung der Anzeige / für Schaltstellungsanzeige Türkupplungs-Drehantrieb	ON-OFF
Ausführung des Betätigungselements	ohne Handgriff
Ausführung des Schaltantriebs	Seitenwandantrieb
Ausführung des Schaltantriebs / Motorantrieb	Nein
Allgemeine technische Daten	
Polzahl	3
Bauart des Geräts	Festeinbau
Baugröße des Lasttrennschalters	2
mechanische Lebensdauer (Schaltspiele) / typisch	15 000
elektrische Lebensdauer (Schaltspiele)	
• bei AC-23 A / bei 690 V	1 500
• bei DC-23 A / bei 440 V	1 000

<ul style="list-style-type: none"> • I2t-Wert / bei geschlossenem Schalter / bei 1000 V / bei Kombination Schalter +gG/aM SITOR-Sicherung / maximal 	19 815 A ² ·s
<ul style="list-style-type: none"> • I2t-Wert / der Sicherung / bei 500 V / maximal zulässig 	780 000 A ² ·s
<ul style="list-style-type: none"> • I2t-Wert / der gG-Sicherung / bei 690 V / maximal zulässig 	525 000 A ² ·s
<ul style="list-style-type: none"> • I2t-Wert / der aM-Sicherung / bei 690 V / maximal zulässig 	565 000 A ² ·s
<ul style="list-style-type: none"> • I2t-Wert / der gG/aM SITOR-Sicherung / bei 1000 V / maximal zulässig 	48 000 A ² ·s
<ul style="list-style-type: none"> • I2t-Wert / des kompakten Leistungsschalters / bei 415 V / maximal zulässig 	1 750 000 A ² ·s
Position / des Schaltantriebs	am linken Ende
prozentuale Überspannung / bezogen auf die Betriebsspannung / bei AC / bei 400, 500, 690 V / bei 50/60 Hz	10 %
Überspannungskategorie	III
Verschmutzungsgrad	3

Spannung

Betriebsspannung / bei Strombahnen in Reihe	
<ul style="list-style-type: none"> • bei Verschmutzungsgrad 2 / bei DC / Bemessungswert 	440 V / 3
<ul style="list-style-type: none"> • bei Verschmutzungsgrad 3 / bei DC / Bemessungswert 	440 V / 3
Isolationsspannung	
<ul style="list-style-type: none"> • Bemessungswert 	1 000 V
Stoßspannungsfestigkeit / Bemessungswert	8 kV

Versorgungsspannung

Betriebsstrom / bei AC / Bemessungswert	250 A
---	-------

Schutzart und Schutzklasse

Schutzart IP	IP00
Schutzart IP	
<ul style="list-style-type: none"> • bei geschlossenem Schalter / mit Blende oder Kabelschuhabdeckung 	IP20
<ul style="list-style-type: none"> • frontseitig 	IP00

Verlustleistung

Verlustleistung [W]	
<ul style="list-style-type: none"> • bei konventionellem thermischen Bemessungsstrom / je Pol 	8,2 W
<ul style="list-style-type: none"> • bei konventionellem thermischen Bemessungsstrom / je Gerät 	24,6 W

- bei Bemessungswert Strom / bei AC / bei warmem Betriebszustand / je Pol

8,2 W

Strom

Betriebsstrom	
• bei AC-23 A / bei 690 V / Bemessungswert	160 A
• bei AC-23 A / bei 500 V / Bemessungswert	160 A
• bei AC-23 A / bei 400 V / Bemessungswert	160 A
• bei AC-22 A / bei 690 V / Bemessungswert	200 A
• bei AC-22 A / bei 500 V / Bemessungswert	200 A
• bei AC-22 A / bei 400 V / Bemessungswert	250 A
• bei AC-20 A / bei 1000 V / maximal	200 A
• bei AC-21 A / bei 500 V / Bemessungswert	200 A
• bei AC-21 A / bei 690 V / Bemessungswert	200 A
• bei DC-20 A / bei 1000 V / maximal	250 A / 1
• bei DC-23 A / bei 440 V / Bemessungswert / Anmerkung	160 A / 3
• bei DC-23 A / bei 220 V / Bemessungswert / Anmerkung	160 A / 2
• bei DC-22 A / bei 440 V / Bemessungswert / Anmerkung	160 A / 3
• bei DC-22 A / bei 220 V / Bemessungswert / Anmerkung	160 A / 2
• bei DC-21 A / bei 440 V / Bemessungswert / Anmerkung	160 A / 3
• bei DC-21 A / bei 220 V / Bemessungswert	160 A / 2
• bei DC-21 B / bei 750 V / Bemessungswert / maximal	160 A / 3
Dauerstrom / der vorgeschalteten Sicherung / bei 500 V und 690 V / Bemessungswert	250 A
Dauerstrom / der vorgeschalteten Sicherung / bei 1000 V / Bemessungswert	250 A
Dauerstrom / des vorgeschalteten Kompaktleistungsschalters / bei 415 V / Bemessungswert	200 A
Betriebsstrom / bei DC / Bemessungswert	250 A
Durchlassstrom / der Sicherung / bei 500 V / maximal zulässig	25 700 A
Durchlassstrom / der gG-Sicherung / bei 690 V / maximal zulässig	29 500 A
Durchlassstrom / der aM-Sicherung / bei 690 V / maximal zulässig	32 900 A
Durchlassstrom / der gG/aM SITOR-Sicherung / bei 1000 V / maximal zulässig	12 500 A

Durchlassstrom / des kompakten Leistungsschalters / bei 415 V / maximal zulässig	28 000 A
Kurzzeitstromfestigkeit (I _{cw})	15 kA
<ul style="list-style-type: none"> • bei AC 400 V / befristet auf 0,15 s / Bemessungswert 	

Hauptstromkreis

Betriebsleistung	110 kW
<ul style="list-style-type: none"> • bei AC-23 A / bei 500 V / Bemessungswert 	
Betriebsstrom / Bemessungswert	250 A

Hilfsstromkreis

Anzahl der angeschlossenen Öffner / für Hilfskontakte	0
Anzahl der angeschlossenen Schließer / für Hilfskontakte	0
Anzahl der angeschlossenen Wechsler / für Hilfskontakte	0
Anzahl der Wechsler / für Hilfskontakte	3
Anzahl der Öffner / für Hilfskontakte	0
Anzahl der Schließer / für Hilfskontakte	0

Eignung

Eignung zur Verwendung	
<ul style="list-style-type: none"> • Hauptschalter 	Ja
<ul style="list-style-type: none"> • Lasttrennschalter 	Ja
<ul style="list-style-type: none"> • NOT-AUS-Schalter 	Ja
<ul style="list-style-type: none"> • Sicherheitsschalter 	Ja
<ul style="list-style-type: none"> • Wartungs-/Reparaturschalter 	Ja

Produktdetails

Produktausstattung / Verriegelung	Nein
Produktbestandteil	
<ul style="list-style-type: none"> • Auslöstmelder 	Nein
<ul style="list-style-type: none"> • Spannungsauslöser 	Nein
<ul style="list-style-type: none"> • Unterspannungsauslöser 	Nein
<ul style="list-style-type: none"> • Unterspannungsauslöser mit voreilem Kontakt 	Nein
Produkterweiterung / Hilfsschalter	Ja
Produkterweiterung / optional	
<ul style="list-style-type: none"> • Motorantrieb 	Nein
<ul style="list-style-type: none"> • Spannungsauslöser 	Nein

Kurzschluss

Kurzzeitstromfestigkeit (I _{cw}) / bei AC 1000 V/DC 440 V / befristet auf 1 s / Bemessungswert	4 kA
Einschaltvermögen Kurzschlussstrom (I _{cm})	

<ul style="list-style-type: none"> • für Lasttrennschalter / bei AC 400 V / ohne Sicherungseinsatz / Bemessungswert / minimal 	30 kA
<ul style="list-style-type: none"> • für Lasttrennschalter / bei AC 1000 V / ohne Sicherungseinsatz / Bemessungswert / minimal 	12 kA
<ul style="list-style-type: none"> • für Lasttrennschalter / bei DC 440 V / ohne Sicherungseinsatz / Bemessungswert / minimal 	12 kA
bedingter Kurzschlussstrom / bei netzseitiger Absicherung	
<ul style="list-style-type: none"> • bei 415 V / durch Kompaktleistungsschalter / Bemessungswert 	65 kA
<ul style="list-style-type: none"> • bei 500 V / durch gG-Sicherung / Bemessungswert 	100 kA
<ul style="list-style-type: none"> • bei 690 V / durch gG-Sicherung / Bemessungswert 	100 kA

Anschlüsse

Art der anschließbaren Leiterquerschnitte / für Al-Leiter	
<ul style="list-style-type: none"> • mehrdrätig / mit Kabelschuh 	1x (10 ... 70 mm ²)
Art der anschließbaren Leiterquerschnitte	
<ul style="list-style-type: none"> • bei Kombination Al Leiter+Schalter 	130A / 70 mm ²
<ul style="list-style-type: none"> • für Cu-Stromschiene 	1x (20x4 mm ²)
Art der anschließbaren Leiterquerschnitte / für Cu-Leiter	
<ul style="list-style-type: none"> • mehrdrätig / mit Kabelschuh / gemäß DIN 46234 	1x (2,5 ... 95 mm ²), 2x (25 ... 50 mm ²)
<ul style="list-style-type: none"> • mehrdrätig / mit Kabelschuh / gemäß DIN 46235 	1x (25 ... 70 mm ²), 2x (25 ... 50 mm ²)
Ausführung des elektrischen Anschlusses	
<ul style="list-style-type: none"> • für Hauptstromkreis 	Flachanschluss

Mechanischer Aufbau

Höhe	126 mm
Breite	130,3 mm
Tiefe	69,5 mm
Befestigungsart	Schraub- und Hutschienebefestigung 35 mm
Befestigungsart	
<ul style="list-style-type: none"> • Frontmontage mit 4-Loch Befestigung 	Nein
<ul style="list-style-type: none"> • Frontmontage mit Zentralbefestigung 	Nein
<ul style="list-style-type: none"> • Schienen-Montage 	Ja
Einbaulage	beliebig
Nettogewicht	1 143 g

Umgebungsbedingungen

Umgebungstemperatur / während Betrieb	
<ul style="list-style-type: none"> • minimal 	-25 °C

• maximal	70 °C
Umgebungstemperatur / während Lagerung	
• minimal	-50 °C
• maximal	80 °C

Approbationen Zertifikate

Referenzkennzeichen	
• gemäß DIN EN 61346-2	Q
• gemäß IEC 81346-2:2009	Q

allgemeine Produktzulassung	Konformitätserklärung	Schiffbau	sonstiges
-----------------------------	-----------------------	-----------	-----------



CCC



VDE

[Sonstige](#)



EG-Konf.



LRS

[Sonstige](#)

Weitere Informationen

Information- and Downloadcenter (Kataloge, Broschüren,...)

<http://www.siemens.de/lowvoltage/kataloge>

Industry Mall (Online-Bestellsystem)

<https://mall.industry.siemens.com/mall/de/de/Catalog/product?mlfb=3KD3834-0NE10-0>

Service&Support (Handbücher, Betriebsanleitungen, Zertifikate, Kennlinien, FAQs,...)

<https://support.industry.siemens.com/cs/ww/de/ps/3KD3834-0NE10-0>

Bilddatenbank (Produktfotos, 2D-Maßzeichnungen, 3D-Modelle, Geräteschaltpläne, ...)

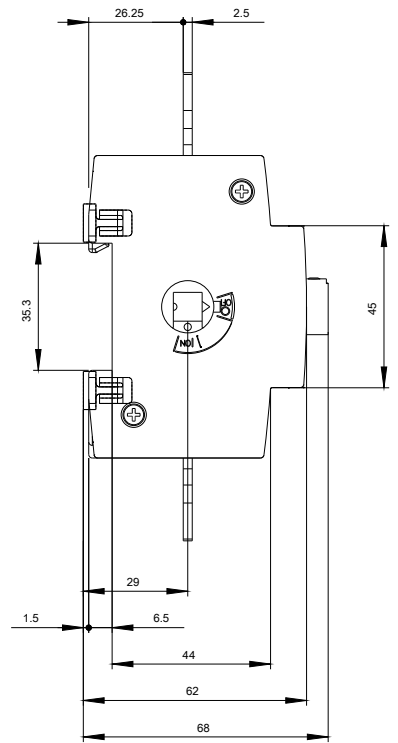
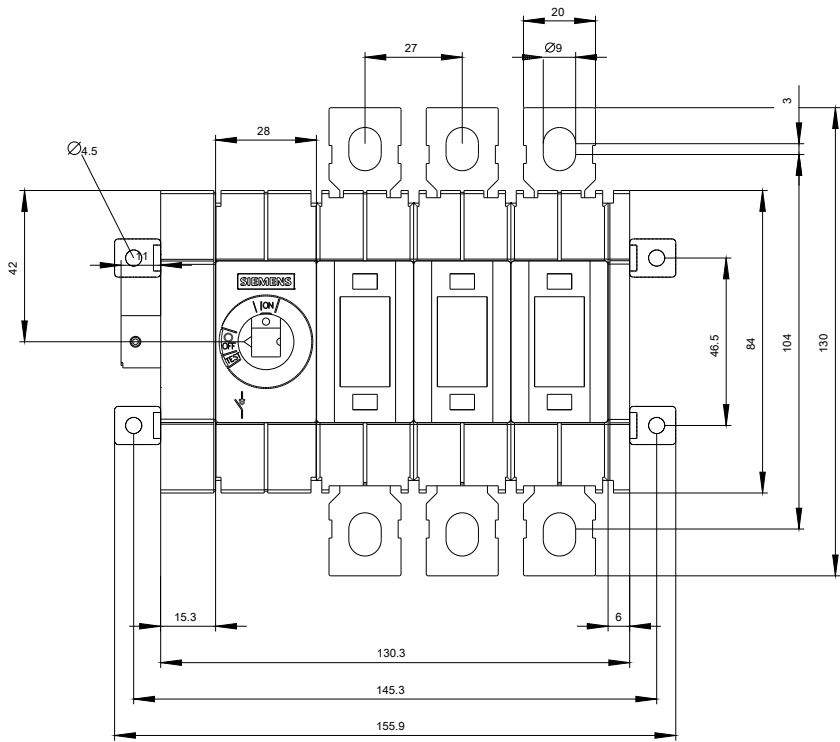
http://www.automation.siemens.com/bilddb/cax_de.aspx?mlfb=3KD3834-0NE10-0

CAX-Online-Generator

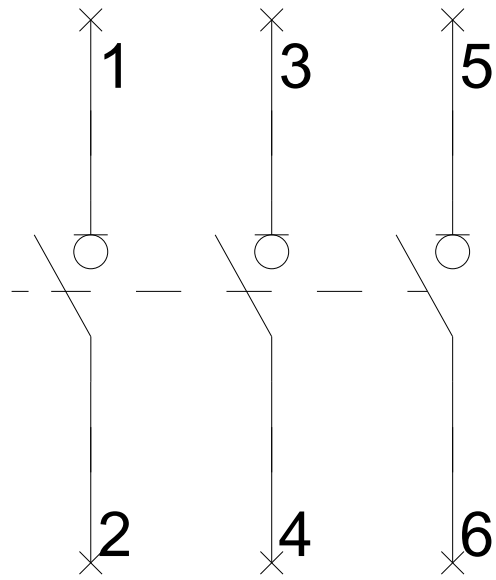
<http://www.siemens.com/cax>

Ausschreibungstexte (Leistungsverzeichnisse)

<http://www.siemens.de/ausschreibungstexte>



-Q



-CR

