

Tafelklemme hoch 40 mm

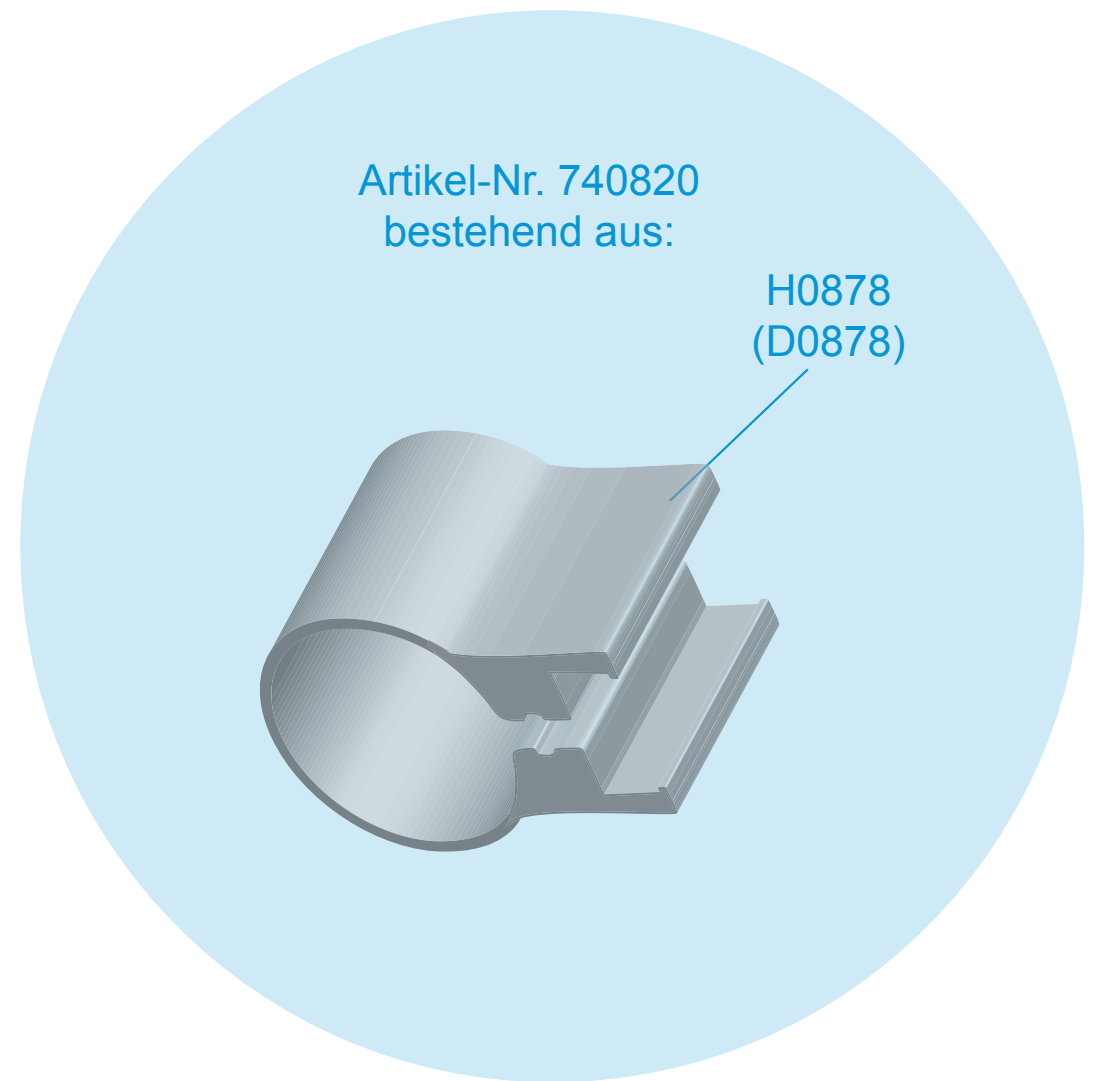
Artikel-Nr. 740820
besteht aus H0878
Dienstleistung D0878

Maße
Höhe der Tafelklemme: 40 mm
Schellendurchmesser (außen): 44 mm
Schellendurchmesser (innen): 40 mm

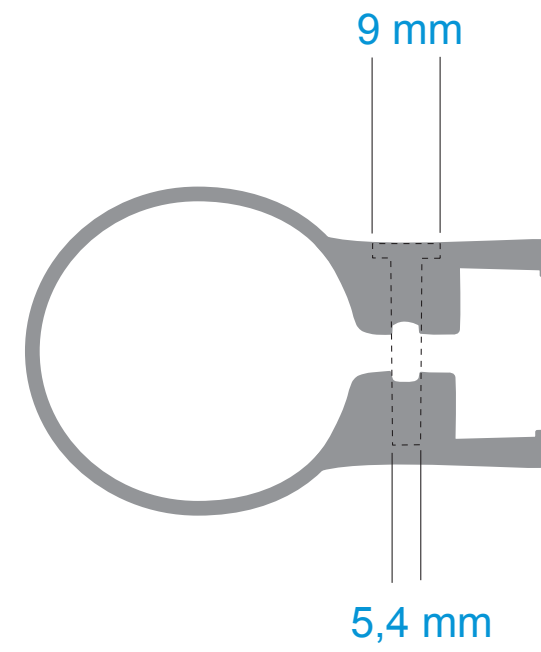
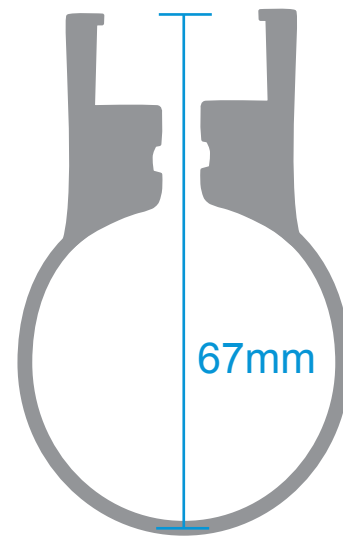
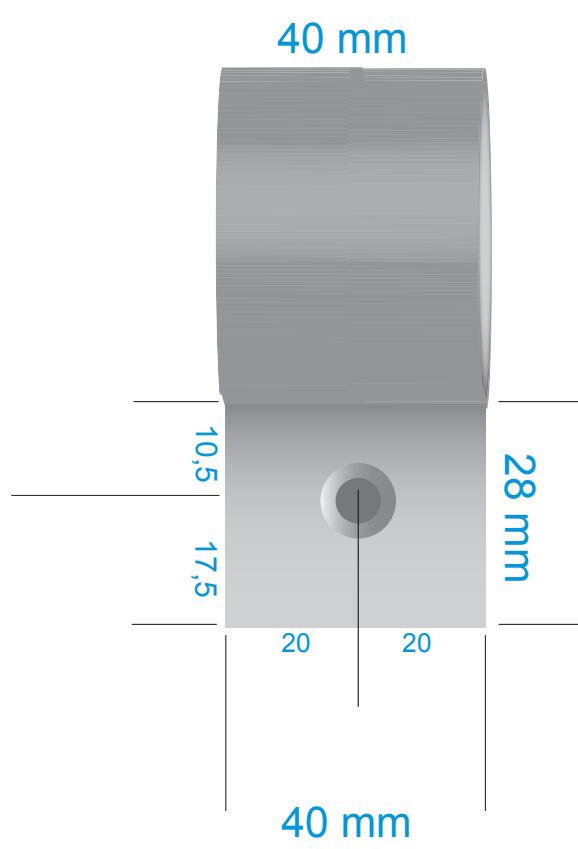
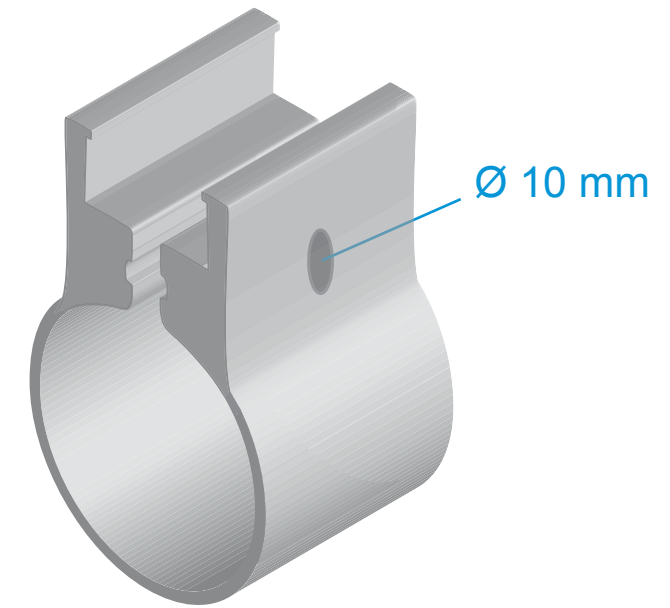
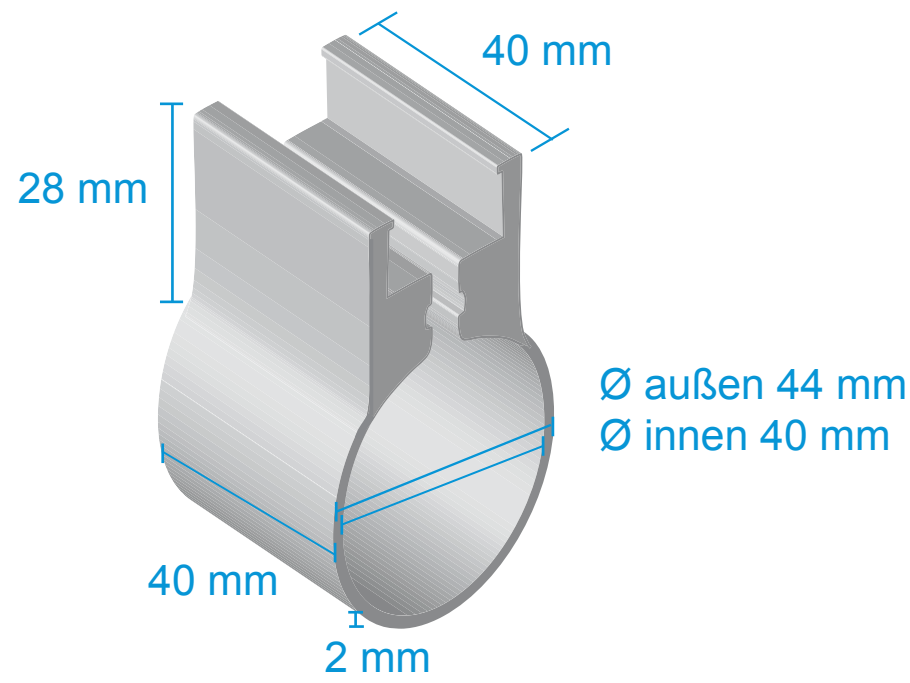
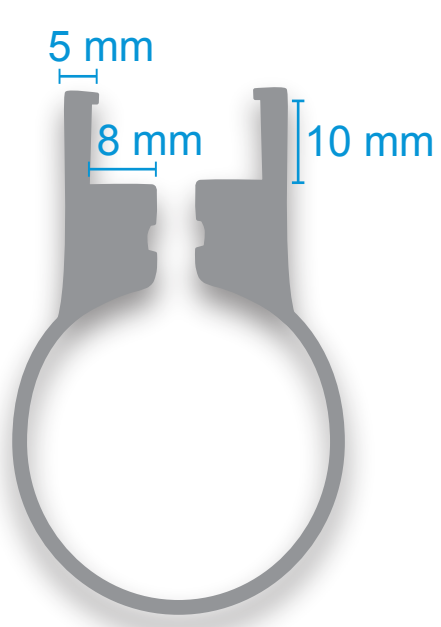
Material
Aluminium, eloxiert, silber
Vital 045.61, 1,766 kg/m
Profil 25494

Winkel 90°
Kanten gratfrei, abgerundet

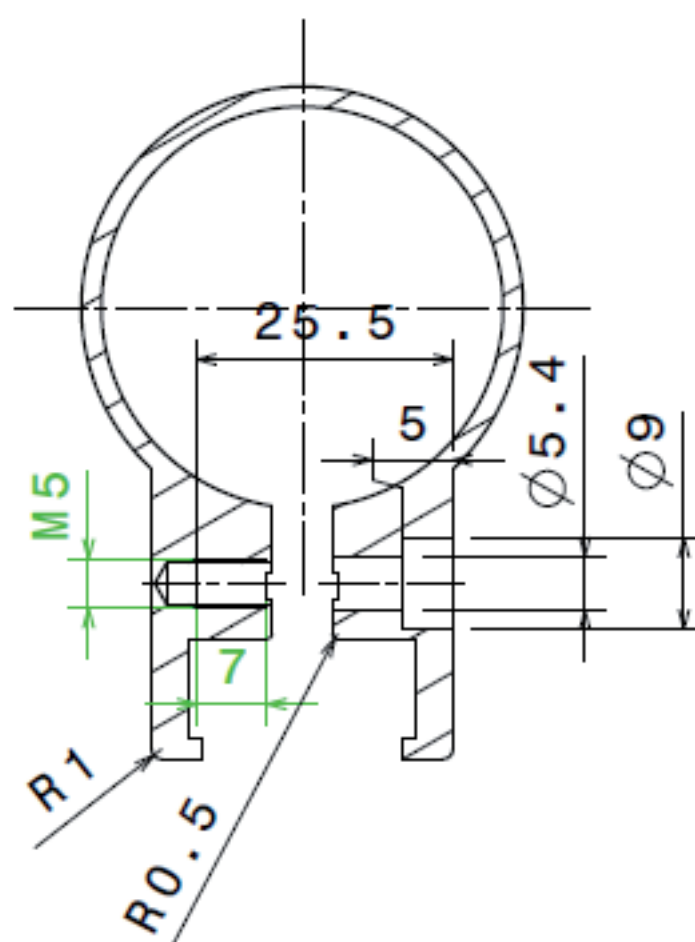
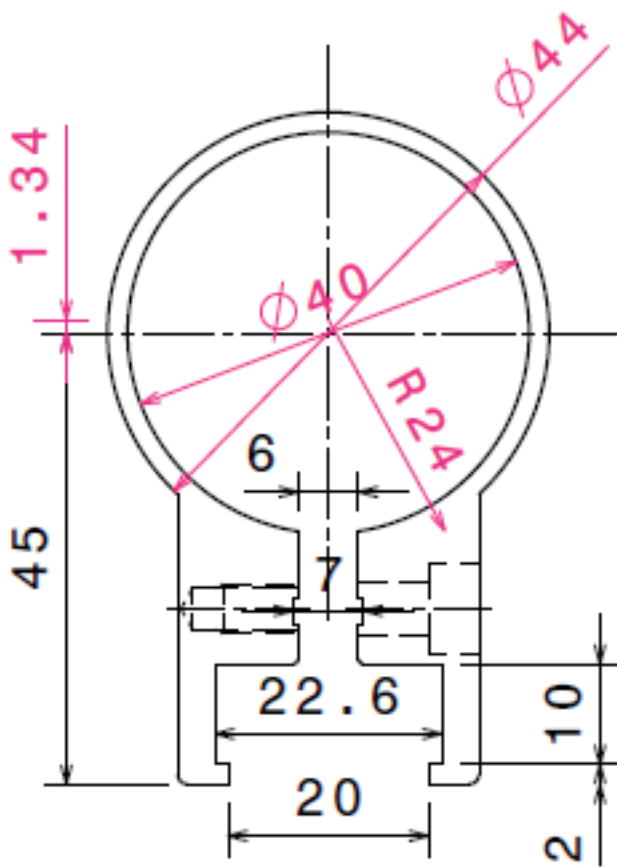
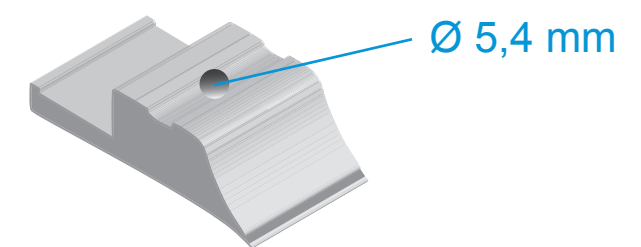
Maximale Toleranz auf alle Maße: +/- 0,2 mm



Ansichten und Maße



Detailansicht



Seitenansicht links
Maßstab 1 : 1

Schnitt A/A
Maßstab 1 : 1

Isometrische Ansicht
Maßstab 1 : 2

Originaldatei erstellt am 22.06.2011
Verantwortlich: Hr. Hoffmann / hö
Versions-Nummer: 1.0

ÄNDERUNGSDIENST

VS 1.0 geändert am _____ von _____

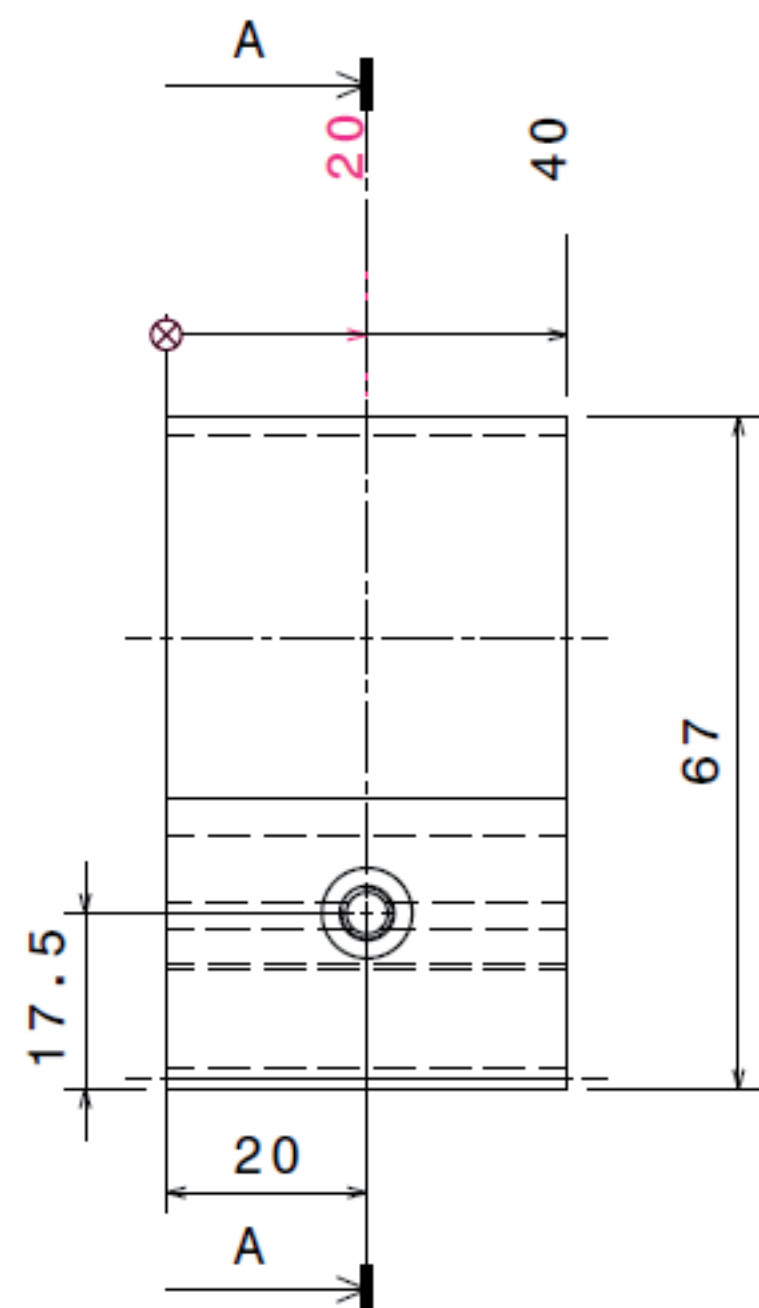
Durchgeführte Änderungen

gezeichnet _____

VS 1.1 geändert am _____ von _____

Durchgeführte Änderungen

gezeichnet _____



Vorderansicht
Maßstab 1 : 1