



Gesamtkatalog

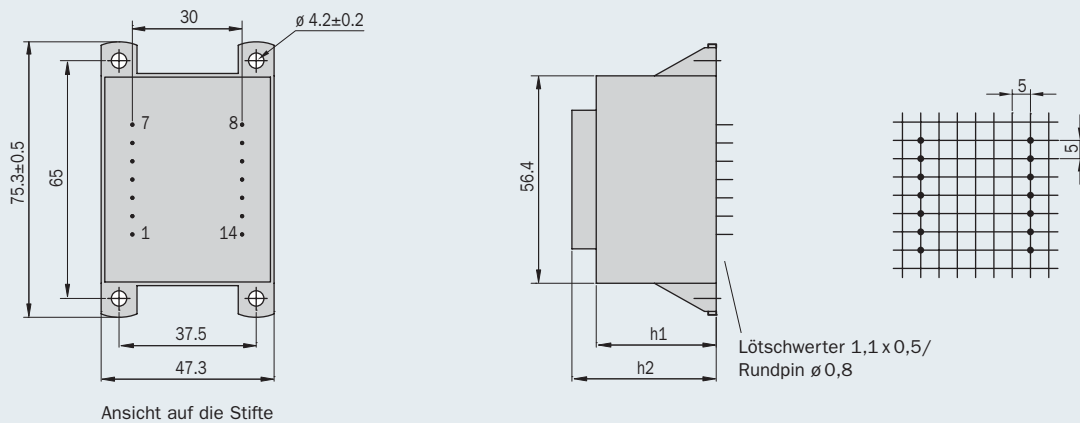


HAHN QUALITÄT
Leistung, die Vertrauen schafft.



- Leistung bis 22,0 VA
- nicht kurzschlussfest bei Temperaturklasse ta 70 °C/B
- Serienausführung mit Vergussgehäuse „KK“
- mit ENEC 10-, VDE- und UL-Prüfzeichen*
- mit VDE-Zertifikat für bestandene Glühdrahtprüfung nach EN 60335-1:2005
- ausgezeichnetes Temperaturwechselverhalten
- höchste Sicherheit und Langlebigkeit
- hohe Spannungsfestigkeit
- selbstverlöschendes Verguss- und Haubenmaterial
- stückgeprüfte Qualität mit Prüfzertifikat

Absicherung durch Feinsicherung nach IEC 127 oder sekundär durch externe PTC-Widerstände.



Ansicht auf die Stifte

Ausführung „KK“ Vergussgehäuse mit 4 Befestigungslaschen

Maße ohne Toleranzangabe ± 0,3 mm, Ausführungsänderungen vorbehalten

Baugröße/Pakethöhe	Leistung ta 70 °C/B	h1 (mm)	h2 (mm)	Gewicht	Verpackungseinheit
BV EI 540 / 14,0 mm*	12,0 VA	28,6 ± 0,5 mm*	35,0 ± 0,5 mm*	0,350 kg	24 Stück
BV EI 541 / 18,8 mm	16,0 VA	32,0 ± 0,5 mm	38,8 ± 0,5 mm	0,400 kg	24 Stück
BV EI 542 / 23,0 mm	20,0 VA	36,5 ± 0,5 mm	43,2 ± 0,5 mm	0,500 kg	24 Stück
BV EI 543 / 25,5 mm	22,0 VA	40,0 ± 0,5 mm	47,4 ± 0,5 mm	0,550 kg	24 Stück

* nur in Vergussgehäuse „0“

Bestell-Nummer	Leistung VA	Baugröße	Spannung prim. V	Anschlussstift prim.	Spannung sek. V	Strom sek. mA	Anschlussstift sek.	Leerlaufspannung V
BV EI 540 1137	12,0	0	230	1-7	1 x 6	2000	9-13	1 x 8,1
BV EI 540 1138	12,0	0	230	1-7	2 x 6	1000	8-9/13-14	2 x 8,1
BV EI 540 1139	12,0	0	230	1-7	1 x 7,5	1600	9-13	1 x 9,9
BV EI 540 1140	12,0	0	230	1-7	2 x 7,5	800	8-9/13-14	2 x 9,9
BV EI 540 1141	12,0	0	230	1-7	1 x 9	1333	9-13	1 x 12,2
BV EI 540 1142	12,0	0	230	1-7	2 x 9	667	8-9/13-14	2 x 12,2
BV EI 540 1143	12,0	0	230	1-7	1 x 12	1000	9-13	1 x 15,8
BV EI 540 1144	12,0	0	230	1-7	2 x 12	500	8-9/13-14	2 x 15,8
BV EI 540 1145	12,0	0	230	1-7	1 x 15	800	9-13	1 x 19,4
BV EI 540 1146	12,0	0	230	1-7	2 x 15	400	8-9/13-14	2 x 19,4
BV EI 540 1147	12,0	0	230	1-7	1 x 18	667	9-13	1 x 23,5
BV EI 540 1148	12,0	0	230	1-7	2 x 18	334	8-9/13-14	2 x 23,5
BV EI 540 1149	12,0	0	230	1-7	1 x 24	500	9-13	1 x 30,6



Sicherheitstransformator

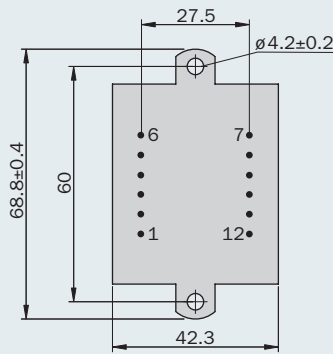
* UL auf Anfrage



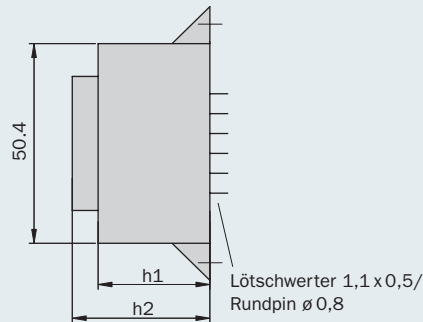


- Leistung bis 15,0 VA
- nicht kurzschlussfest bei Temperaturklasse ta 70 °C/B
- Serienausführung mit Vergussgehäuse „K“
- mit ENEC 10-, VDE- und UL-Prüfzeichen*
- mit VDE-Zertifikat für bestandene Glühdrahtprüfung nach EN 60335-1:2005
- ausgezeichnetes Temperaturwechselverhalten
- höchste Sicherheit und Langlebigkeit
- hohe Spannungsfestigkeit
- selbstverlöschendes Verguss- und Haubenmaterial
- stückgeprüfte Qualität mit Prüfzertifikat

Absicherung durch Feinsicherung nach IEC 127 oder sekundär durch externe PTC-Widerstände.



Ansicht auf die Stifte



Lötschwerter 1,1 x 0,5/
Rundpin \varnothing 0,8

Ausführung „K“ Vergussgehäuse mit 2 Befestigungslaschen

Maße ohne Toleranzangabe \pm 0,3 mm, Ausführungsänderungen vorbehalten

Baugröße/Pakethöhe	Leistung ta 70 °C/B	h1 (mm)	h2 (mm)	Gewicht	Verpackungseinheit
BV EI 480 /12,5 mm*	7,0 VA	24,2 \pm 0,5 mm	30,2 \pm 0,5 mm	0,250 kg	27/40 Stück**
BV EI 481 /16,8 mm	10,0 VA	27,9 \pm 0,5 mm	34,6 \pm 0,5 mm	0,300 kg	27/40 Stück**
BV EI 482 /20,5 mm	12,0 VA	32,3 \pm 0,5 mm	38,5 \pm 0,5 mm	0,350 kg	27/40 Stück**
BV EI 483 /25,5 mm	15,0 VA	38,3 \pm 0,5 mm	43,5 \pm 0,5 mm	0,450 kg	27/40 Stück**

* nur in Vergussgehäuse „0“

** abhängig vom Gehäusestyp

Bestell-Nummer	Leistung VA	Baugröße	Spannung prim. V	Anschlussstift prim.	Spannung sek. V	Strom sek. mA	Anschlussstift sek.	Leerlaufspannung V
BV EI 480 1227	7,0	0	230	1-6	1 x 6	1167	8-11	1 x 7,6
BV EI 480 1228	7,0	0	230	1-6	2 x 6	583	7-8/11-12	2 x 7,6
BV EI 480 1230	7,0	0	230	1-6	1 x 7,5	934	8-11	1 x 10,1
BV EI 480 1218	7,0	0	230	1-6	2 x 7,5	467	7-8/11-12	2 x 10,1
BV EI 480 1219	7,0	0	230	1-6	1 x 9	788	8-11	1 x 11,6
BV EI 480 1220	7,0	0	230	1-6	2 x 9	388	7-8/11-12	2 x 11,6
BV EI 480 1221	7,0	0	230	1-6	1 x 12	583	7-8/11-12	1 x 15,2
BV EI 480 1222	7,0	0	230	1-6	2 x 12	292	8-11	2 x 15,4
BV EI 480 1223	7,0	0	230	1-6	1 x 15	467	8-11	1 x 18,9
BV EI 480 1224	7,0	0	230	1-6	2 x 15	233	7-8/11-12	2 x 19,0
BV EI 480 1225	7,0	0	230	1-6	1 x 18	389	8-11	1 x 22,3
BV EI 480 1229	7,0	0	230	1-6	2 x 18	195	7-8/11-12	2 x 22,3
BV EI 480 1226	7,0	0	230	1-6	1 x 24	292	8-11	1 x 29,4



Sicherheitstransformator

* UL auf Anfrage



Baugröße/Pakethöhe	Leistung ta 70 °C/B	h1 (mm)	h2 (mm)	Gewicht	Verpackungseinheit
BV EI 481 /16,8 mm	10,0 VA	27,9 ± 0,5 mm	34,6 ± 0,5 mm	0,300 kg	27/40 Stück*

Bestell- Nummer	Leistung VA	Bau- größe	Spannung prim. V	Anschluss- stift prim.	Spannung sek. V	Strom sek. mA	Anschluss- stift sek.	Leerlauf- spannung V
BV EI 481 1142	10,0	1	230	1-6	1 x 6	1667	8-11	1 x 7,6
BV EI 481 1134	10,0	1	230	1-6	2 x 6	833	7-8/11-12	2 x 7,6
BV EI 481 1182	10,0	1	230	1-6	1 x 7,5	1333	8-11	1 x 9,8
BV EI 481 1188	10,0	1	230	1-6	2 x 7,5	667	7-8/11-12	2 x 9,8
BV EI 481 1167	10,0	1	230	1-6	1 x 9	1111	8-11	1 x 11,5
BV EI 481 1118	10,0	1	230	1-6	2 x 9	556	7-8/11-12	2 x 11,5
BV EI 481 1172	10,0	1	230	1-6	1 x 12	833	8-11	1 x 15,5
BV EI 481 1119	10,0	1	230	1-6	2 x 12	417	7-8/11-12	2 x 15,3
BV EI 481 1184	10,0	1	230	1-6	1 x 15	667	8-11	1 x 18,6
BV EI 481 1120	10,0	1	230	1-6	2 x 15	333	7-8/11-12	2 x 18,6
BV EI 481 1185	10,0	1	230	1-6	1 x 18	556	8-11	1 x 22,3
BV EI 481 1192	10,0	1	230	1-6	2 x 18	278	7-8/11-12	2 x 22,3
BV EI 481 1186	10,0	1	230	1-6	1 x 24	416	8-11	1 x 28,7

Baugröße/Pakethöhe	Leistung ta 70 °C/B	h1 (mm)	h2 (mm)	Gewicht	Verpackungseinheit
BV EI 482 /20,5 mm	12,0 VA	32,3 ± 0,5 mm	38,5 ± 0,5 mm	0,350 kg	27/40 Stück*

Bestell- Nummer	Leistung VA	Bau- größe	Spannung prim. V	Anschluss- stift prim.	Spannung sek. V	Strom sek. mA	Anschluss- stift sek.	Leerlauf- spannung V
BV EI 482 1231	12,0	2	230	1-6	1 x 6	2000	8-11	1 x 8,3
BV EI 482 1232	12,0	2	230	1-6	2 x 6	1000	7-8/11-12	2 x 8,3
BV EI 482 1233	12,0	2	230	1-6	1 x 7,5	1600	8-11	1 x 10,6
BV EI 482 1236	12,0	2	230	1-6	2 x 7,5	800	7-8/11-12	2 x 10,6
BV EI 482 1237	12,0	2	230	1-6	1 x 9	1333	8-11	1 x 12,4
BV EI 482 1238	12,0	2	230	1-6	2 x 9	667	7-8/11-12	2 x 12,4
BV EI 482 1239	12,0	2	230	1-6	1 x 12	1000	8-11	1 x 16,3
BV EI 482 1240	12,0	2	230	1-6	2 x 12	500	7-8/11-12	2 x 16,3
BV EI 482 1241	12,0	2	230	1-6	1 x 15	800	8-11	1 x 19,9
BV EI 482 1242	12,0	2	230	1-6	2 x 15	400	7-8/11-12	2 x 19,9
BV EI 482 1243	12,0	2	230	1-6	1 x 18	667	8-11	1 x 23,5
BV EI 482 1234	12,0	2	230	1-6	2 x 18	333	7-8/11-12	2 x 23,5
BV EI 482 1244	12,0	2	230	1-6	1 x 24	500	8-11	1 x 30,3

Baugröße/Pakethöhe	Leistung ta 70 °C/B	h1 (mm)	h2 (mm)	Gewicht	Verpackungseinheit
BV EI 483 /25,5 mm	15,0 VA	37,5 ± 0,5 mm	43,5 ± 0,5 mm	0,450 kg	27/40 Stück*

Bestell- Nummer	Leistung VA	Bau- größe	Spannung prim. V	Anschluss- stift prim.	Spannung sek. V	Strom sek. mA	Anschluss- stift sek.	Leerlauf- spannung V
BV EI 483 1260	15,0	3	230	1-6	1 x 6	2500	8-11	1 x 7,8
BV EI 483 1257	15,0	3	230	1-6	2 x 6	1250	7-8/11-12	2 x 7,8
BV EI 483 1258	15,0	3	230	1-6	1 x 7,5	2000	8-11	1 x 9,5
BV EI 483 1245	15,0	3	230	1-6	2 x 7,5	1000	7-8/11-12	2 x 9,5
BV EI 483 1246	15,0	3	230	1-6	1 x 9	1667	8-11	1 x 12,0
BV EI 483 1247	15,0	3	230	1-6	2 x 9	833	7-8/11-12	2 x 12,0
BV EI 483 1248	15,0	3	230	1-6	1 x 12	1250	8-11	1 x 15,9
BV EI 483 1249	15,0	3	230	1-6	2 x 12	625	7-8/11-12	2 x 15,9
BV EI 483 1250	15,0	3	230	1-6	1 x 15	1000	8-11	1 x 19,1
BV EI 483 1251	15,0	3	230	1-6	2 x 15	500	7-8/11-12	2 x 19,1
BV EI 483 1252	15,0	3	230	1-6	1 x 18	833	8-11	1 x 22,8
BV EI 483 1259	15,0	3	230	1-6	2 x 18	417	7-8/11-12	2 x 22,8
BV EI 483 1253	15,0	3	230	1-6	1 x 24	625	8-11	1 x 30,6

* abhängig vom Gehäusety

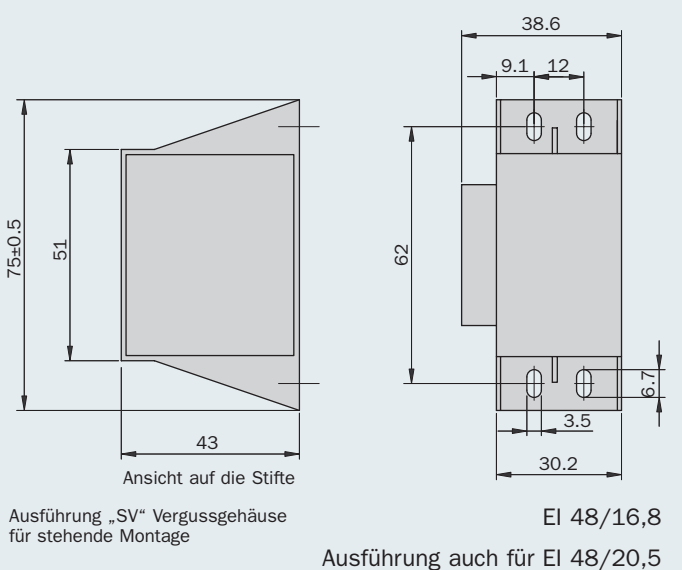
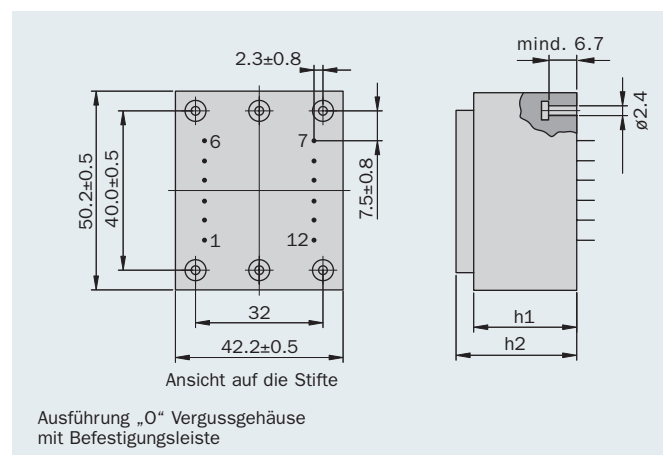
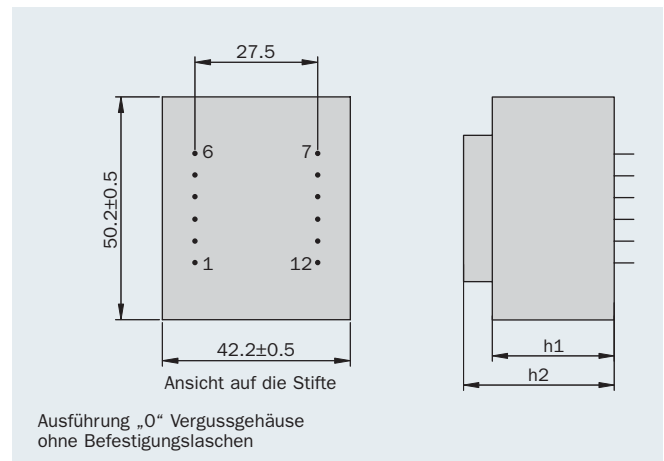
Haube „0“

Bestell- Nummer	Leistung VA	Bau- größe	Spannung prim. V	Anschluss- stift prim.	Spannung sek. V	Strom sek. mA	Anschluss- stift sek.	Leerlauf- spannung V
BV EI 481 1325	10,0	1	230	1-6	1 x 6	1667	8-11	1 x 7,6
BV EI 481 1305	10,0	1	230	1-6	2 x 6	833	7-8/11-12	2 x 7,6
BV EI 481 1312	10,0	1	230	1-6	1 x 7,5	1333	8-11	1 x 9,8
BV EI 481 1326	10,0	1	230	1-6	2 x 7,5	667	7-8/11-12	2 x 9,8
BV EI 481 1291	10,0	1	230	1-6	1 x 9	1111	8-11	1 x 11,5
BV EI 481 1271	10,0	1	230	1-6	2 x 9	556	7-8/11-12	2 x 11,5
BV EI 481 1295	10,0	1	230	1-6	1 x 12	833	8-11	1 x 15,5
BV EI 481 1327	10,0	1	230	1-6	2 x 12	417	7-8/11-12	2 x 15,3
BV EI 481 1323	10,0	1	230	1-6	1 x 15	667	8-11	1 x 18,6
BV EI 481 1324	10,0	1	230	1-6	2 x 15	333	7-8/11-12	2 x 18,6
BV EI 481 1307	10,0	1	230	1-6	1 x 18	556	8-11	1 x 22,3
BV EI 481 1328	10,0	1	230	1-6	2 x 18	278	7-8/11-12	2 x 22,3
BV EI 481 1329	10,0	1	230	1-6	1 x 24	416	8-11	1 x 28,7

Individuelle Ausführungen der EI 48 Transformatoren

EI 48 Transformatoren in kundenspezifischen Ausführungen.

Neben den aufgeführten Serientransformatoren der EI 48 Baureihe fertigen wir weitere Varianten, z. B. mit eingebauter Thermosicherung oder Thermoschalter; andere Gehäuse-, Befestigungs- und Anschlussmöglichkeiten oder auch unvergossene Transformatoren.



Maße in den Zeichnungen:
 – ohne Toleranzangabe $\pm 0,3$ mm
 – Lötschwerter 1,1 x 0,5
 – Rundpin $\varnothing 0,8$



HAHN QUALITÄT

Leistung, die Vertrauen schafft.

HAHN GmbH & Co. KG
Bellersheimer Straße 45
D-35410 Hungen/Trais-Horloff
Tel.: 00 49 (0) 64 02 / 8 08-0
Fax: 00 49 (0) 64 02 / 8 08-60
info@hahn-trafo.de
www.hahn-trafo.com