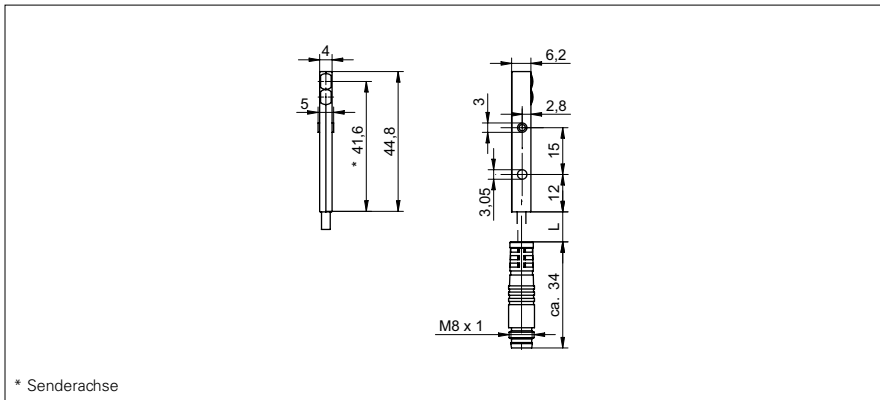


# Reflexions-Lichttaster mit Hintergrundausbldung

## FHDK 04G6102/KS35A

### Masszeichnung



### Allgemeine Daten

Funktion	Hintergrundausbldung
Lichtquelle	Point source LED gepulst
Tastweite Tw	50 mm ±3 mm
Anzeige Verschm. / Einst.	Empfangsanzeige blinkend
Empfangsanzeige	LED gelb
Wellenlänge	660 nm
Strahldurchmesser	2 mm
Unterdrückung gegenseitiger Beeinflussung	ja

### Elektrische Daten

Ansprech- / Abfallzeit	< 0,5 ms
Betriebsspannungsbereich +Vs	11 ... 30 VDC
Stromaufnahme max. (ohne Last)	30 mA
Stromaufnahme mittel	20 mA
Spannungsabfall Vd	< 2 VDC
Schaltfunktion	Hellschaltung
Ausgangsschaltung	Gegentakt
Ausgangsstrom	< 50 mA
kurzschlussfest	ja
verpolungsfest	ja, nur Speisung

### Mechanische Daten

Breite / Durchmesser	4 mm
Höhe / Länge	44,8 mm
Tiefe	6,2 mm
Bauform	quaderförmig
Gehäusematerial	Kunststoff (ASA)
Frontscheibe	PMMA
Anschlussart	Kabelstecker M8 4-Pol, L=200 mm

### Umgebungsbedingungen

Arbeitstemperatur	-10 ... +50 °C
Schutzart	IP 65

### Foto



### Anschlussbild

