

# OPTOTRONIC® OTi DALI DIM

## Dimmer für LED-Module

### in Verbindung mit Spannungsversorgung OT

## Technische Information

Ausgabe: Mai 2006  
Technische Änderungen vorbehalten

#### Technische Daten:

Bestellbezeichnung	OTi DALI DIM
LED Module:	Unter Beachtung der Ausgangsparameter: LINEARlight, LINEARlight Flex, BACKlight, COINlight, EFFECTlight und entsprechende 10 und 24 V Module
Eingangsspannungsbereich nom.:	10 - 24 V DC
Eingangsspannungsbereich max:	9,5 - 25 V DC
Eingangsversorgungsstrom max:	5 A
Schnittstelle	DALI mit Touch DIM Funktion (Ein-Taster-Bedienung), Schnittstelle ist gegen Verdrahtungsfehler und Überspannung geschützt. (max. 500 V) SELV equivalent Isolation Eingang bzw. Ausgang gegen DALI Schnittstelle
Dimm-Modus:	PWM
Betriebsfrequenz:	350 Hz typ.
Dimmbereich:	0 - 100 %
Ausgangsstrom max:	5 A
Ausgangsbelastungsbereich:	0 - 50 W bei 10 V DC / 0 - 120 W bei 24 V DC
Verlustleistung min (Dimmrate = 1 % - Nulllast):	0,7 W bei 10 V DC / 1,2 W bei 24 V DC
Verlustleistung max (Dimmrate = 95 % - Volllast):	2,2 W bei 10 V DC / 2,6 W bei 24 V DC
Sicherheit:	IEC 61347
Funkentstörung:	EN 55015
Immunität:	IEC 61547
Temperaturbereich:	-20 °C bis +50 °C
Leerlauffest:	Ja
Kurzschlusschutz:	In Verbindung mit OPTOTRONIC®-Betriebsgerät
Überlastschutz:	elektronisch, reversibel
Übertemperaturschutz:	elektronisch, reversibel
Leitungsquerschnitt:	0,75 mm <sup>2</sup> bis 1,5 mm <sup>2</sup>
Primärleitung:	NYM 3x1,5 mm <sup>2</sup> / H03VV-F2x0,75 mm <sup>2</sup>
Anschlussmöglichkeiten primär:	1 Schraubklemmenpaar m. Abdeckung und Zugentlastung
Steuerleitung:	NYM 3x1,5 mm <sup>2</sup> / H03VV-F2x0,75 mm <sup>2</sup>
Anschlussmöglichkeiten regelseitig:	1 Schraubklemmenpaar m. Abdeckung und Zugentlastung
LED-Modulleitung:	NYM 3x1,5 mm <sup>2</sup> / H03VV-F2x0,75 mm <sup>2</sup>
Leitungslängen Sekundärseite:	Abhängig vom OPTOTRONIC®-Betriebsgerät
Anschlussmöglichkeiten sek.:	2 Schraubklemmenpaare m. Abdeckung und Zugentlastung
Geometrie (l x w x h):	172 mm x 42 mm x 20 mm
Befestigungsschraube:	Ø 3 mm oder Ø 3.5 mm
Prüfzeichen:	CE

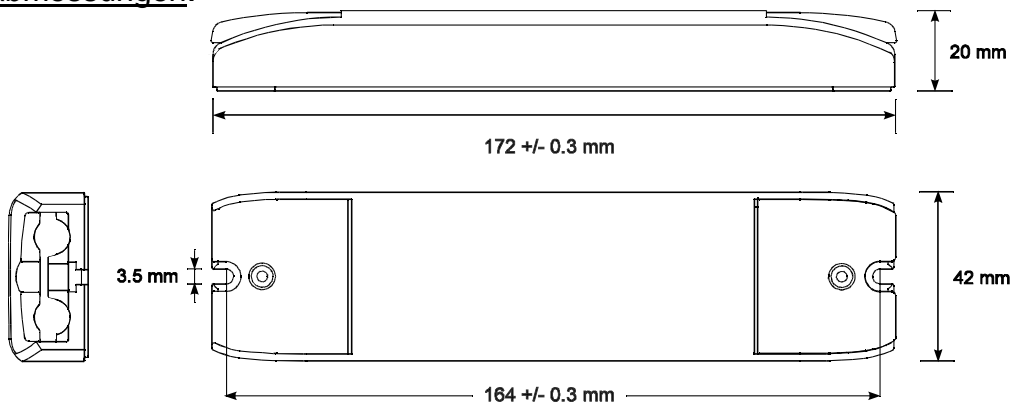
# OPTOTRONIC® OTi DALI DIM

## Dimmer für LED-Module

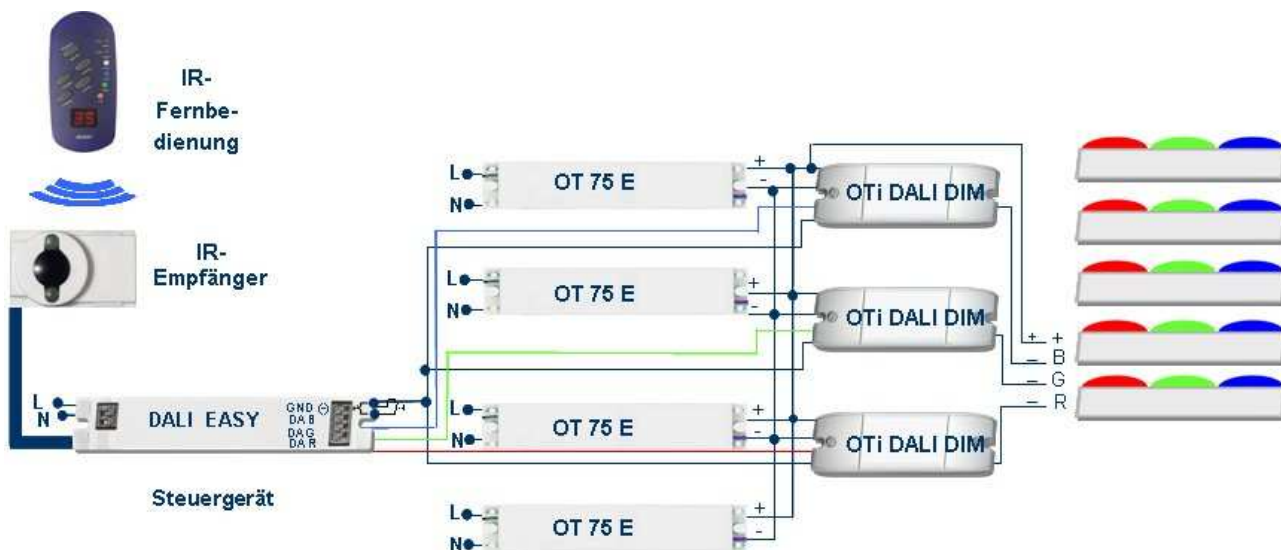
### in Verbindung mit Spannungsversorgung OT

Technische Information  
 Ausgabe: Mai 2006  
 Technische Änderungen vorbehalten

#### Gehäuseabmessungen:



#### Verdrahtungsplan mit DALI EASY:



#### Verdrahtungsplan mit Touch DIM Sensor:

