

Aluminium / Stahl Klappgriffe

Aluminium / Steel Collapsible Handles

Technische Daten

Werkstoff: Griffschale Stahl verzinkt

Griff GD-Al Si 12

Belastbarkeit: 1000N / Paar

Technical Data

Material: Tray Steel zinc plated

Handle GD-Al Si 12

Carrying capacity: 1000N / Pair

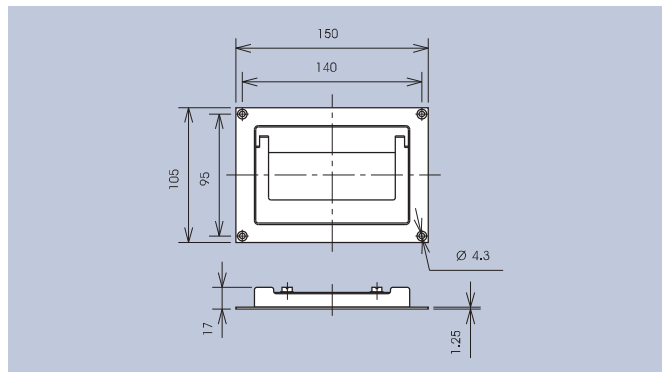
Klappgriff in solider Ausführung für hohe Ansprüche und Traglasten. Der Griff wird in Arbeits- und Ruhestellung durch eine Feder schwingungsfest arretiert.

Collapsible handle with solid styling for high requirements and carrying loads. The handle is locked against vibration using a spring in both working and starting position.

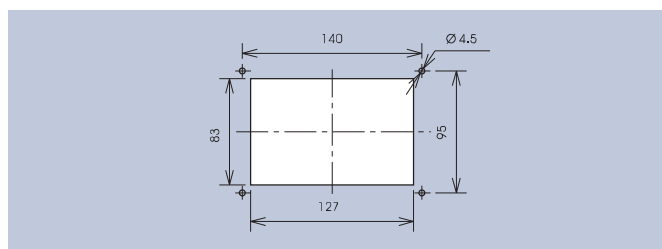


Einbauausführung · Flush version

Griffschalen-Ausführung Tray Design	Griff-Ausführung Handle Design	Art.-Nr.
unmontiert, unbehandelt not assembled, untreated	geschliffen und poliert ground and polished	262.01



Einschließlich Zylinderschrauben-M4 x 8 und Scheiben.
Including cheese head screws-M4 x 8 and washers.



Montageöffnung · Mounting Opening

Technische Daten

Werkstoff: Griffschale Stahl verzinkt

Griff GD-Al Si 12

Belastbarkeit: 1000N / Paar

Technical Data

Material: Tray Steel zinc plated

Handle GD-Al Si 12

Carrying capacity: 1000N / Pair

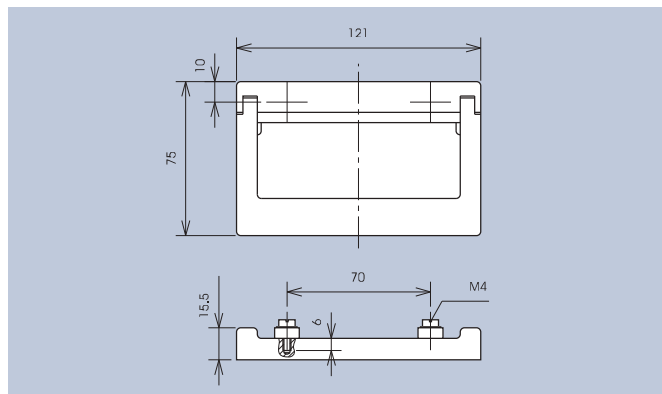
Klappgriff in solider Ausführung für hohe Ansprüche und Traglasten. Der Griff wird in Arbeits- und Ruhestellung durch eine Feder schwingungsfest arretiert.

Collapsible handle with solid styling for high requirements and carrying loads. The handle is locked against vibration using a spring in both working and starting position.



Aufbauausführung · Top mounted version

Griff-Ausführung Handle Design	Art.-Nr.
geschliffen und poliert ground and polished	262.14



Einschließlich Zylinderschrauben-M4 x 10 und Federscheiben.
Including cheese head screws-M4 x 10 and spring washers.