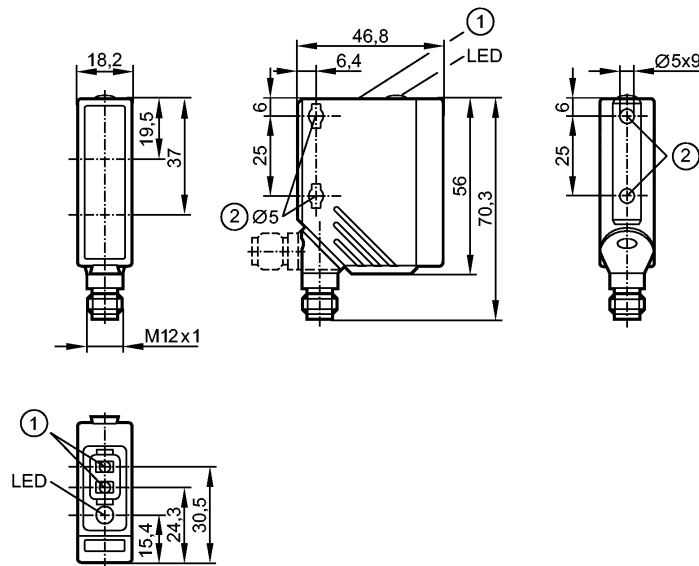


O5P500

O5P-FPKG/US100

Optische Sensoren



- 1: Programmier Tasten
- 2: Bei Verwendung von Befestigungsschraube M5, Anzugsdrehmoment max. 2 Nm

Empfänger in oberer Optik, Sender in unterer Optik



Made in Germany

Produktmerkmale

- Reflexlichtschranke
- Quaderförmig Kunststoff
- Steckverbindung
- Polfilter
- Teach-Funktion
- Elektronisches Schloss
- Reichweite 0,075...10m (bezogen auf Tripelspiegel Ø 80 (E20005))
- einstellbar

Elektrische Daten

Elektrische Ausführung	DC PNP
Betriebsspannung [V]	10...36 DC
Stromaufnahme [mA]	20
Lichtart	Rotlicht 624 nm
Schutzklasse	II
Verpolungsschutz	ja

Ausgänge

Ausgangsfunktion	Hell-/Dunkelschaltung programmierbar per Taste
Spannungsabfall [V]	< 2,5
Strombelastbarkeit [mA]	200
Kurzschlusschutz	getaktet
Überlastfest	ja
Schaltfrequenz [Hz]	2000

Erfassungsbereich

Reichweite [m]	0,075...10 (bezogen auf Tripelspiegel Ø 80 (E20005))
Reichweite auf Tripelspiegel [m]	Ø 80 mm 0,075...10 50 x 50 mm 0,075...10

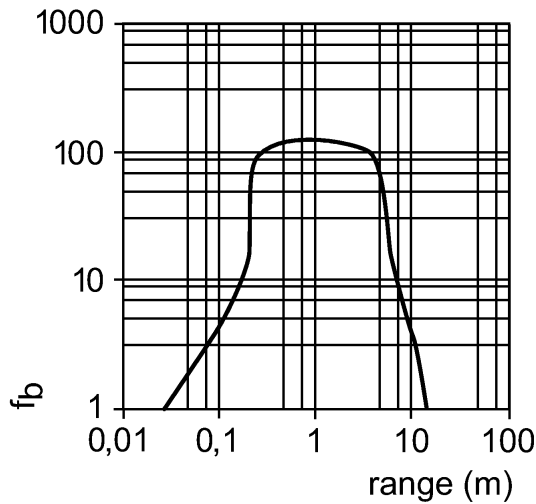
O5P500

O5P-FPKG/US100

Optische Sensoren

Lichtfleckdurchmesser [mm] 250 (bei maximaler Reichweite)

Funktionsreservekurven



Umgebungsbedingungen

Umgebungstemperatur [°C] -25...60
 Schutzart IP 67

Zulassungen / Prüfungen

EMV EN 60947-5-2
 MTTF [Jahre] 435

Mechanische Daten

Gehäusewerkstoffe Gehäuse: PA; Frontrahmen: V4A; Bedienfeld: TPU
 Optikwerkstoff PMMA
 Gewicht [kg] 0,068

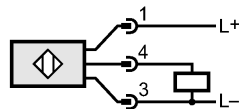
Anzeigen / Bedienelemente

Schaltzustandsanzeige LED gelb

Elektrischer Anschluss

Anschluss M12-Steckverbindung

Anschlussbelegung



Bemerkungen

Bemerkungen Betriebsspannung "supply class 2" gemäß cULus
 Verpackungseinheit [Stück] 1