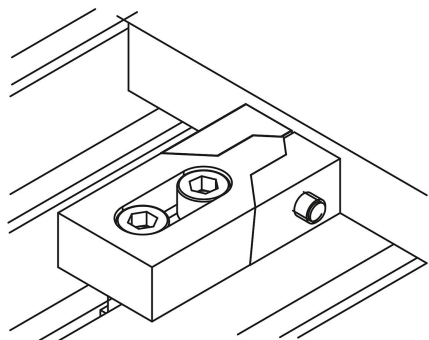


Plot de blocage

Description de l'article/illustrations du produit



Description

Matière :

Acier.

Finition :

Traité, bruni.

Nota :

Grâce à leur conception plate, ces mors de serrage profond maniables conviennent à l'usinage des pièces aux dimensions les plus courantes. Ces mors trempés permettent le bridage simultané vers l'avant et vers le bas grâce à leur effet de calage.

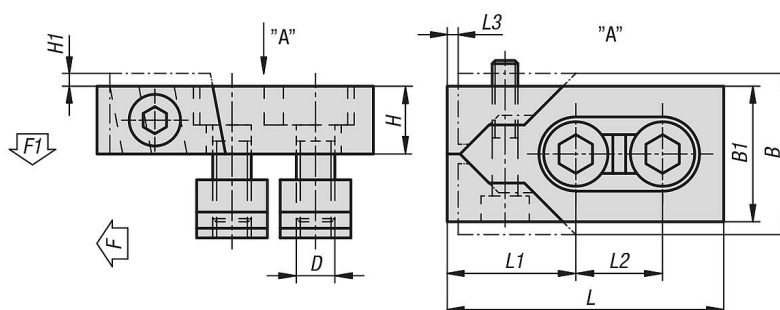
Les forces de serrage F et F1 sont obtenues avec une configuration optimale et l'utilisation du couple de serrage maximal des vis de fixation.

Livraison par paire.

Contenu de la livraison :

- 2x mors de serrage profond.
- 4x vis de fixation DIN EN ISO 4762-10.9.
- 4x écrous pour rainures en T DIN 508.
- 2x tournevis hexagonal ISO 2936.

Dessins



Aperçu des articles

Plot de blocage

Référence	Largeur de la rainure	L	L1	L2	L3	B	B1	H	H1	D	F kN	F1 kN	Couple de serrage Nm	Type de conditionnement
K1229.122	12	80	39	26	3	47	40	20	2,5	M10	16	0,6	15	1 pièce = 1 paire
K1229.142	14	80	39	26	3	47	40	20	2,5	M12	22	0,9	18	1 pièce = 1 paire
K1229.162	16	80	39	26	3	47	40	20	3	M12	22	0,9	18	1 pièce = 1 paire
K1229.1612	16	100	46	34	4	59	50	25	2,5	M14	32	1,2	25	1 pièce = 1 paire
K1229.182	18	100	46	34	4	60	50	25	3	M16	36	1,4	36	1 pièce = 1 paire
K1229.202	20	100	46	34	4	60	50	25	3	M16	36	1,4	36	1 pièce = 1 paire
K1229.222	22	140	65	50	5	95	78	30	4	M20	36	1,4	45	1 pièce = 1 paire
K1229.242	24	140	65	50	5	95	78	30	4	M20	36	1,4	45	1 pièce = 1 paire
K1229.282	28	140	65	50	5	95	78	30	4	M24	40	1,6	55	1 pièce = 1 paire

