



VTT EXPERT SERVICES LTD
Kemistintie 3, Espoo
P.O.Box 1001, FI-02044 VTT, FINLAND
www.vttexpertservices.fi



Member of



www.eota.eu

Europäische Technische Bewertung

(deutsche Übersetzung durch Apolo MEA / Originaltext des VTT auf Englisch)

ETA-10/0280

vom 08/09/2016

ALLGEMEINER TEIL

TECHNISCHE BEWERTUNGSSTELLE, DIE DIE EUROPÄISCHE TECHNISCHE BEWERTUNG GEM. ARTIKEL 29 DER VERORDNUNG (EU) NO 305/2011 AUSSTELLT

VTT EXPERT SERVICES LTD

HANDELSNAME DES BAUPRODUKTS

APOLO MEA BLITZANKER BAZ, BAZ HD, BAZ A4, BAZ HCR

PRODUKTFAMILIE, ZU DER DAS BAUPRODUKT GEHÖRT

KRAFTKONTROLLIERT SPREIZENDER DÜBEL IN DEN GRÖSSEN M8, M10, M12 UND M16 ZUR VERANKERUNG IM BETON

HERSTELLER

**APOLO MEA BEFESTIGUNGSSYSTEME GMBH
INDUSTRIESTR. 6
D-86551 AICHACH
DEUTSCHLAND**

HERSTELLBETRIEB

WERK 7

DIESE EUROPÄISCH TECHNISCHE BEWERTUNG ENTHÄLT

14 SEITEN, DAVON 11 ANHÄNGE, DIE FESTER BESTANDTEIL DIESER BEWERTUNG SIND

DIESE EUROPÄISCHE TECHNISCHE BEWERTUNG WIRD GEMÄSS DER VERORDNUNG (EU) NO. 305/2011 AUF GRUNDLAGE VON

LEITLINIE FÜR DIE EUROPÄISCH TECHNISCHE ZULASSUNG FÜR "METALLDÜBEL ZUR VERANKERUNG IM BETON" ETAG 001 TEIL 1 UND TEIL 2, APRIL 2013, VERWENDET ALS EUROPÄISCHES BEWERTUNGSDOKUMENT (EAD), AUSGESTELLT.

DIESE VERSION ERSETZT

**EUROPÄISCHE TECHNISCHE ZULASSUNG
ETA-10/0280 vom 06/06/2013**

Übersetzungen dieser Europäischen Technischen Bewertung in andere Sprachen müssen dem Original vollständig entsprechen und müssen als solche gekennzeichnet sein.

Diese Europäische Technische Bewertung darf, auch bei elektronischer Übermittlung, nur vollständig und ungekürzt wiedergegeben werden. Nur mit schriftlicher Zustimmung der ausstellenden Technischen Bewertungsstelle kann eine teilweise Wiedergabe erfolgen. Jede teilweise Wiedergabe ist als solche zu kennzeichnen.

BESONDERER TEIL

1. Technische Beschreibung des Produkts

Der APOLO MEA Blitzanker BAZ (Handelsname) ist ein aus galvanisch verzinktem Stahl hergestellter Dübel. Der APOLO MEA Blitzanker BAZ HD (Handelsname) ist ein aus feuerverzinktem Stahl hergestellter Dübel. Der APOLO MEA Blitzanker BAZ A4 (Handelsname) ist ein aus Edelstahl hergestellter Dübel. Der APOLO MEA Blitzanker BAZ HCR (Handelsname) ist ein aus hochkorrosions-beständigem Edelstahl hergestellter Dübel. Die Anker sind in den Größen M 8; M 10; M 12 und M 16 verfügbar. Sie werden in ein Bohrloch gesetzt und durch Kraft kontrollierte Spreizung verankert.

Die Produktbeschreibung ist in Anhang A dargestellt.

2. Spezifizierung des Verwendungszwecks gemäß dem anwendbaren Europäischen Bewertungsdokument, EAD

Von den Leistungen in Abschnitt 3 kann nur ausgegangen werden, wenn der Dübel entsprechend den Angaben und unter den Randbedingungen nach Anhang B verwendet wird.

Die Anforderungen dieser Europäischen Technischen Bewertung beruhen auf der Annahme einer vorgesehenen Nutzungsdauer des Dübels von 50 Jahren. Die Angaben über die Nutzungsdauer können nicht als Herstellergarantie ausgelegt werden, sondern sind lediglich als Hilfsmittel zur Auswahl des richtigen Produkts angesichts der erwarteten wirtschaftlich angemessenen Nutzungsdauer des Bauwerks zu betrachten.

3. Spezifizierung des Verwendungszwecks gemäß dem anwendbaren Europäischen Bewertungsdokument

3.1 Mechanische Festigkeit und Standsicherheit (BWR 1)

Wesentliches Merkmal	Leistung
Charakteristische Zugwiderstände für statische und quasi-statische Einwirkungen gem. ETAG 001, Anhang C oder CEN/TS 1992-4:2009	Siehe Anhang C1
Charakteristische Querwiderstände für statische und quasi-statische Einwirkungen gem. ETAG 001, Anhang C oder CEN/TS 1992-4:2009	Siehe Anhang C2
Charakteristische Widerstände für die seismische Kategorie C1	Siehe Anhang C6
Verschiebungen für statische und quasi-statische Einwirkungen	Siehe Anhang C5

3.2 Brandschutz (BWR 2)

Wesentliches Merkmal	Leistung
Brandverhalten	Der Dübel erfüllt die Anforderungen der Kl. A1
Charakteristischer Zugwiderstand unter Brand	Siehe Anhang C3
Charakteristischer Querwiderstand unter Brand	Siehe Anhang C4

3.3 Hygiene, Gesundheit und Umweltschutz (BWR 3)

Bezüglich gefährlicher Stoffe können die Produkte im Geltungsbereich dieser Europäischen Technischen Bewertung weiteren Anforderungen unterliegen (z. B. umgesetzte europäische Gesetzgebung und nationale Rechts- und Verwaltungsvorschriften). Um die Bestimmungen der

Verordnung zu erfüllen, müssen gegebenenfalls diese Anforderungen ebenfalls eingehalten werden.

3.4 Sicherheit bei der Nutzung (BWR 4)

Die wesentlichen Merkmale bezüglich Sicherheit bei der Nutzung sind unter der Grundanforderung Mechanische Festigkeit und Standsicherheit (BWR 1) erfasst.

3.5 Schallschutz (BWR5):

Nicht zutreffend.

3.6 Energieeinsparung und Wärmeschutz (BWR6):

Nicht zutreffend.

3.7 Nachhaltige Nutzung der natürlichen Ressourcen (BWR7)

Die nachhaltige Nutzung der natürlichen Ressourcen wurde nicht untersucht.

3.8 Allgemeine Aspekte hinsichtlich der Brauchbarkeit

Von der Brauchbarkeit des Dübels kann nur dann ausgegangen werden, wenn die Angaben zum Verwendungszweck gemäß Anhang B1 eingehalten sind.

4. Angewandtes System zur Bewertung und Überprüfung der Leistungsbeständigkeit (ECVP)

Gemäß Entscheidung 96/582/EC der Europäischen Kommission¹ in ergänzter Fassung gilt das System zur Bewertung und Überprüfung der Leistungsbeständigkeit (s. Anhang V der Verordnung (EU) No 305/2011) gemäß folgender Tabelle:

Produkt	Verwendungszweck	Stufe o. Klasse	System
Metalldübel zur Verwendung in Beton	Zur Befestigung und/oder Verankerung von Tragwerksteilen aus Beton oder schweren Elementen	—	1

5. Für die Durchführung des Systems zur Bewertung und Überprüfung der Leistungsbeständigkeit erforderliche technische Einzelheiten (EVCP) gemäß anwendbarem Europäischen Bewertungsdokument EAD

Technische Einzelheiten, die für die Durchführung des Systems zur Bewertung und Überprüfung der Leistungsbeständigkeit notwendig sind, sind Bestandteil des Prüfplans, der beim VTT Expert Services Ltd. hinterlegt ist.

Der Hersteller hat auf vertraglicher Grundlage eine Stelle einzuschalten, die für die Aufgaben im Hinblick auf die Ausstellung einer CE-Konformitätsbescheinigung im Bereich Befestigungssysteme zugelassen ist.

Ausgestellt in Espoo am 8. September 2016
Vom VTT Expert Services Ltd

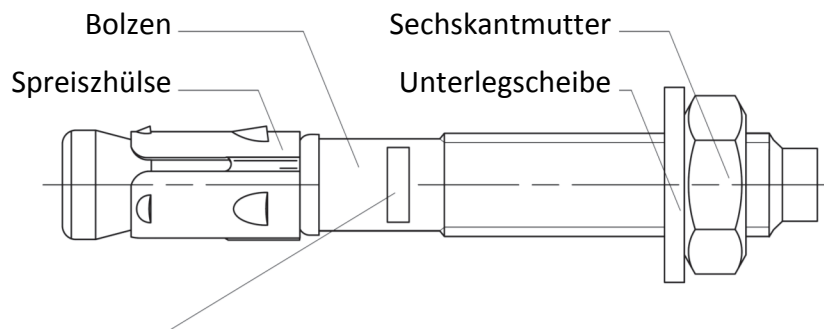
Die Originalfassung in englischer Sprache wurde unterschrieben von

Tiina Ala-Outinen
Business Manager

Pertti Jokinen
Product Manager

¹ Official Journal of the European Communities L 254 of 08.10.1996

APOLO MEA Blitzanker

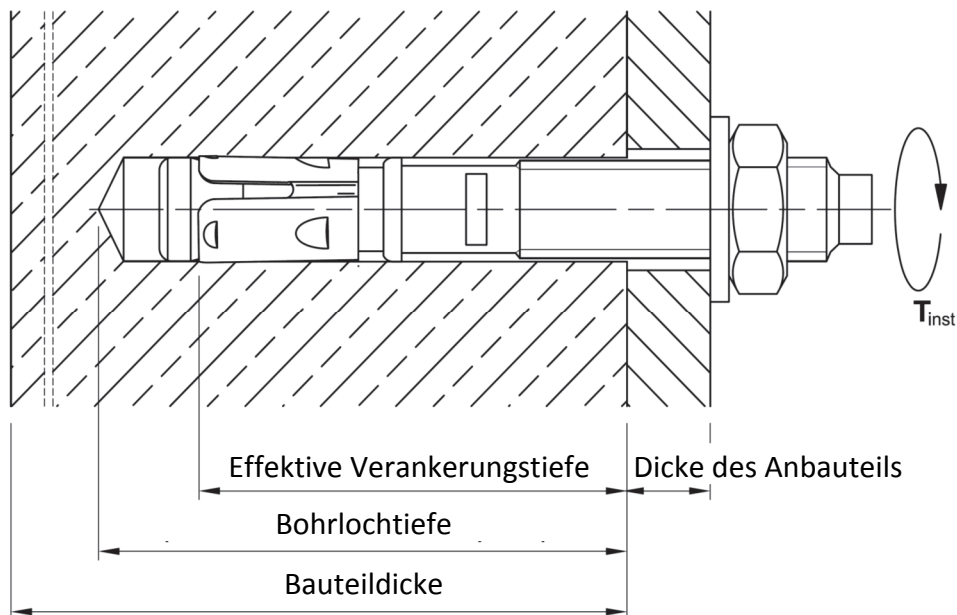


Prägung:	Handelsname:	S-KA oder BAZ	
	Kategorie * ¹⁾ :	H oder A4	(Edelstahl A4)
		K oder HD	(feuerverzinkt)
	Gewindegröße:	M8 ... M16	
	Max. Anbauteildicke:	t_{fix}	
	Werkstoff * ¹⁾ :	HCR	

Beispiele:	S-KA 10/20	oder	BAZ 10/20	- galvanisch verzinkt
	S-KAK 10/20	oder	BAZ HD 10/20	- feuerverzinkt
	S-KAH 10/20	oder	BAZ A4 10/20	- Edelstahl A4
	S-KAH 10/20 HCR	oder	BAZ HCR 10/20	- Edelstahl HCR

*¹⁾ : Falls zutreffend

APOLO MEA Blitzanker im Einbauzustand



Apolo MEA Blitzanker

Produktbeschreibung

Einbauzustand

Anhang A1

APOLO MEA Blitzanker

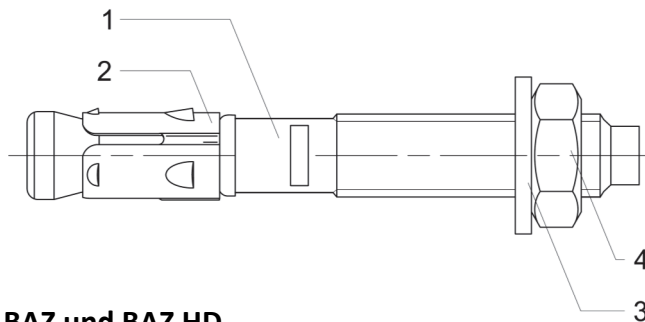


Tabelle A1: Werkstoffe BAZ und BAZ HD

Teil	Bezeichnung	Durchmesser	Werkstoff ^{1) 2)}
1	Bolzen	M8 - M16	Kalt geformter Stahl, EN 10263-2
2	Spreizhülse	M8 - M16	Verzinktes Kaltband, EN 10147
3	U - Scheibe	M8 - M16	Verzinkter Stahl, DIN 125 (EN ISO 7089), DIN 440 (EN ISO 7094), DIN 9021 (EN ISO 7093)
4	Sechskantmutter	M8 - M16	Verzinkter Stahl, Festigkeitsklasse 8, DIN 934 (EN ISO 4032)

¹⁾ **BAZ:** Teile 1, 3 und 4 sind galvanisch verzinkt gemäß EN ISO 4042 $\geq 5\mu\text{m}$ und blau passiviert

²⁾ **BAZ HD:** Teile 1, 3 und 4 feuerverzinkt $> 40\mu\text{m}$ gemäß EN ISO 10684

Tabelle A2: Werkstoffe BAZ A4

Teil	Bezeichnung	Durchmesser	Werkstoff
1	Bolzen	M8 - M16	Kalt geformter Edelstahl, EN 10088-3
2	Spreizhülse	M8 - M16	Edelstahl Kaltband, EN 10088-2
3	U - Scheibe	M8 - M16	Edelstahl, DIN 125 (EN ISO 7089), DIN 440 (EN ISO 7094), DIN 9021 (EN ISO 7093)
4	Sechskantmutter	M8 - M16	Edelstahl, Festigkeitsklasse 80, DIN 934 (EN ISO 4032)

Tabelle A3: Werkstoffe BAZ HCR

Teil	Bezeichnung	Durchmesser	Werkstoff
1	Bolzen	M8 - M16	Kalt geformter Edelstahl, EN 10088-3, 1.4529 / 1.4565
2	Spreizhülse	M8 - M16	Edelstahl Kaltband, EN 10088-2
3	U - Scheibe	M8 - M16	Edelstahl, W 1.4529 / 1.4565, DIN 125 (EN ISO 7089), DIN 440 (EN ISO 7094), DIN 9021 (EN ISO 7093)
4	Sechskantmutter	M8 - M16	Edelstahl, Festigkeitsklasse 70, W 1.4529 / 1.4565 DIN 934 (EN ISO 4032)

Apolo MEA Blitzanker

Produktbeschreibung

Werkstoffe

Anhang A2

Angaben zum Verwendungszweck

Beanspruchung der Verankerung:

- Statische oder quasi-statische Lasten
- Seismische Einwirkung, Leistungskategorie C1
- Brandbeanspruchung

Verankerungsgrund:

- Gerissener und ungerissener Beton
- Bewehrter oder unbewehrter Normalbeton ab Festigkeitsklasse C20/25 bis maximal C50/60 gemäß EN 206: 2013

Anwendungsbedingungen (Umweltbedingungen):

- Die APOLO MEA BAZ und BAZ HD dürfen nur im Beton unter den Bedingungen trockener Innenräume, Innen-räume mit vorübergehender Kondensation verwendet werden.
- Der APOLO MEA BAZ A4 darf in Beton-Bauteilen unter den Bedingungen trockener Innenräume sowie auch im Freien (einschließlich Industrieatmosphäre und Meeresnähe) oder in Feuchträumen verwendet werden, wenn keine besonders aggressiven Bedingungen vorliegen.
- Der APOLO MEA BAZ HCR darf in Bauteilen unter den Bedingungen trockener Innenräume sowie auch im Freien, in Feuchträumen oder in besonders aggressiven Bedingungen verwendet werden.

Beachte: Zu diesen besonders aggressiven Bedingungen gehören, z. B. ständiges, abwechselndes Eintauchen in Seewasser oder der Bereich der Spritzzone von Seewasser, chlorhaltige Atmosphäre in Schwimmbadhallen oder Atmosphäre mit extremer chemischer Verschmutzung (z. B. bei Rauchgas-Entschwefelungsanlagen oder Straßentunneln, in denen Enteisungsmittel verwendet werden).

Bemessung:

- Die Bemessung der Verankerungen erfolgt in Übereinstimmung mit ETAG001, Anhang C „Bemessungsverfahren für Verankerungen“ oder der Norm CEN/TS 1992-4-4 „Bemessung der Verankerung von Befestigungen in Beton“ unter der Verantwortung eines auf dem Gebiet der Verankerungen und des Betonbaus erfahrenen Ingenieurs.
- Bei Anwendungen mit seismischer Einwirkung erfolgt die Bemessung der Verankerungen in Übereinstimmung mit EOTA TR045 „Bemessung von Metalldübeln unter seismischer Einwirkung“.
- Bei Anwendungen mit Widerstand unter Brandbeanspruchung erfolgt die Bemessung der Verankerungen in Übereinstimmung mit der in EOTA TR020 „Beurteilung der Feuerwiderstandsfähigkeit von Verankerungen in Beton“ vorgeschlagenen Bemessungsverfahren.
- Unter Berücksichtigung der zu verankernden Lasten sind prüfbare Berechnungen und Konstruktionszeichnungen anzufertigen. Die Lage des Dübels ist auf den Bemessungsplänen angegeben.

Einbau:

- Einbau der Verankerung durch entsprechend geschultes Personal und unter der Aufsicht des Bauleiters.
- Einbau nur so, wie vom Hersteller geliefert, ohne Austausch der einzelnen Teile.
- Einbau der Verankerung nach Angaben des Herstellers und den zu diesem Zweck erstellten Konstruktionszeichnungen mit geeigneten Werkzeugen.
- Die effektive Verankerungstiefe sowie die Rand- und Achsabstände der Verankerungen dürfen nicht kleiner sein als die angegebenen Werte, Minustoleranzen sind unzulässig.
- Anfertigung des Bohrlochs mit einem Schlagbohrwerkzeug.
- Reinigung des Bohrlochs von Verunreinigungen und Bohrmehl.
- Aufbringen des angegebenen Drehmoments unter Verwendung eines kalibrierten Drehmomentschlüssels.
- Bei Fehlbohrungen, Anordnung eines neuen Bohrlochs in einem Abstand, der mindestens der doppelten Tiefe der Fehlbohrung entspricht, oder in geringerem Abstand, wenn die Fehlbohrung mit hochfestem Mörtel verfüllt wird. Quer- oder Schrägzuglast in Richtung der aufgebracht Last ist nicht zulässig bei nicht verfüllten Bohrlöchern.

Apolo MEA Blitzanker

Verwendungszweck
Spezifikationen

Anhang B1

APOLO MEA Blitzanker

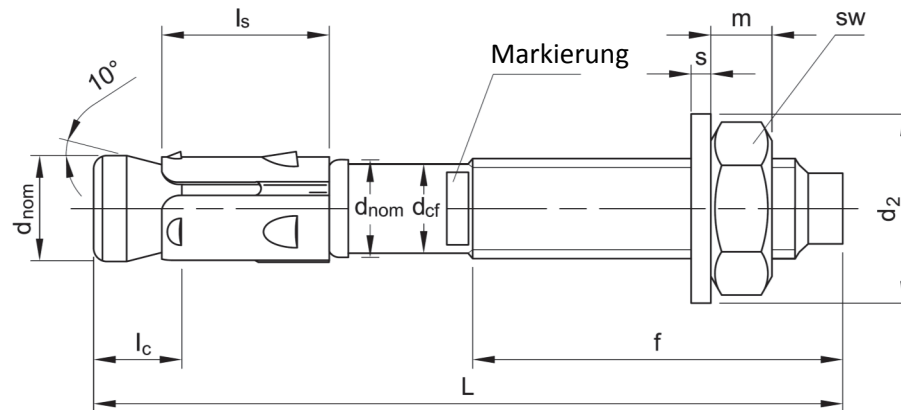


Tabelle B1: Ankerabmessungen

Hauptmaße		Gewindebolzen		Konusbolzen		Spreizhülse	Unterlegscheibe			Sechskantmutter	
Größe	L [mm]	f [mm]	d _{cf} [mm]	d _{nom} [mm]	l _c [mm]	l _s [mm]	s [mm]	d ₁ [mm]	d ₂ [mm]	SW [mm]	m [mm]
M8	62...420	22...220	7,1	8	20,9	15,9	≥1,6	≥8,4	≥16	13	≥6,5
M10	82...420	37...215	9,0	10	25,7	17,9	≥2,0	≥10,5	≥20	≥16	≥8,0
M12	98...420	48...210	10,8	12	30,3	19,1	≥2,5	≥13,0	≥24	≥18	≥10,0
M16	118...420	60...202	14,6	16	38,1	26,3	≥3,0	≥17,0	≥30	24	≥13,0

Apolo MEA Blitzanker

Verwendungszweck
Ankerabmessungen

Anhang B2

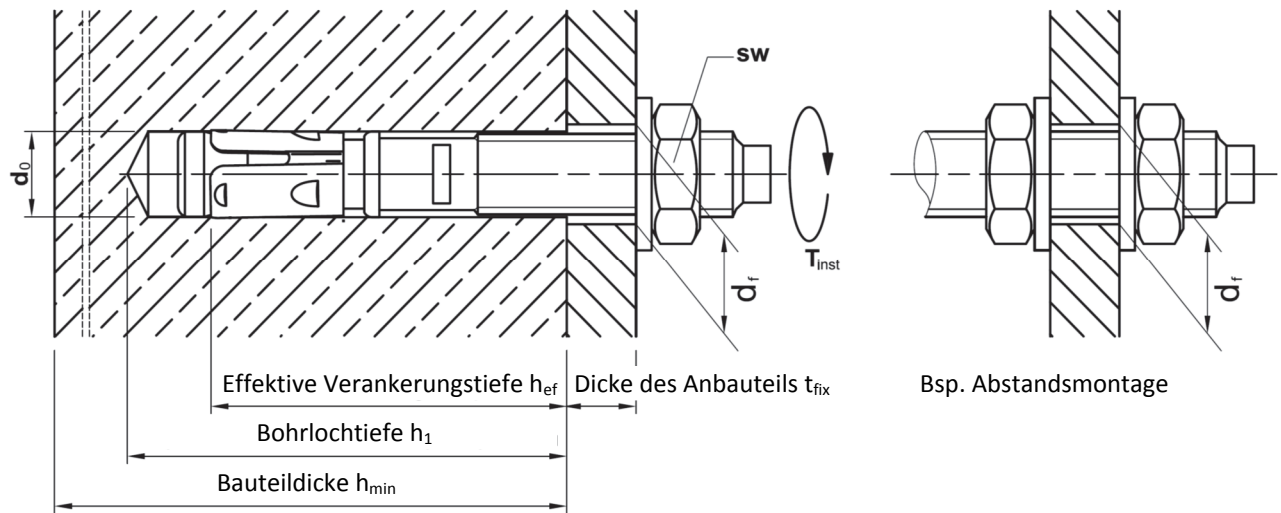


Tabelle B2: Installation data

APOLO MEA Blitzanker		Ankergröße			
		M8	M10	M12	M16
Bohrnenndurchmesser	d_0 [mm]	8	10	12	16
Schneidendurchmesser an der oberen Toleranzgrenze (max. Bohrerdurchm.)	$d_{cut,max} \leq$ [mm]	8,45	10,45	12,5	16,5
Bohrlochtiefe am tiefsten Punkt	$h_1 \geq$ [mm]	60	75	90	110
Effektive Verankerungstiefe	h_{ef} [mm]	45	60	70	85
Durchgangsloch im anzuschließenden Anbauteil	$d_f \leq$ [mm]	9	12	14	18
Dicke des Anbauteils	$t_{fix,max}$ [mm]	358	338	322	302
Schlüsselweite der Mutter	SW [mm]	13	≥ 16	≥ 18	24
Drehmoment beim Verankern	T_{inst} [Nm]	20 / 15 ¹⁾	35	50	120
		20	35	70	120

¹⁾ Das Drehmoment beträgt 20 Nm für den BAZ und 15 Nm für den BAZ HD

Tabelle B3: Mindestbauteildicke und minimaler Achs- und Randabstand

APOLO MEA Blitzanker		Ankergröße			
		M8	M10	M12	M16
Mindestbauteildicke	h_{min} [mm]	100	120	140	170
Minimaler Achsabstand	s_{min} [mm]	50	55	60	70
	$c \geq$ [mm]	50	80	90	120
Minimaler Randabstand	c_{min} [mm]	50	50	55	85
	$s \geq$ [mm]	50	100	145	150

Intervales may be interpolated linearly

Apolo MEA Blitzanker

Verwendungszweck
Montagekennwerte

Anhang B3

Tabelle C1: Charakteristische Zugtragfähigkeit für statische und quasi-statische Belastung gemäß ETAG 001, Anhang C (Bemessungsverfahren A) oder

APOLO MEA Blitzanker			Ankergröße			
			M8	M10	M12	M16
Stahlversagen						
Charakteristische Tragfähigkeit BAZ / BAZ HD	$N_{Rk,s}$	[kN]	13	26	38	69
Charakteristische Tragfähigkeit BAZA4/BAZHCR	$N_{Rk,s}$	[kN]	15	24	35	75
Teilsicherheitsbeiwert	$\gamma_{Ms}^{1)}$	[-]	1,4			
Herausziehen						
Charakteristische Tragfähigkeit im gerissenen Beton C20/25	$N_{Rk,p}$	[kN]	5	9	12	20
Charakteristische Tragfähigkeit im ungerissenen Beton C20/25	$N_{Rk,p}$	[kN]	9	16	20	35
Erhöhungsfaktoren für $N_{Rk,p}$	ψ_C	C25/30	1,04			
		C30/37	1,10			
		C35/45	1,16			
		C40/50	1,20			
		C45/55	1,24			
		C50/60	1,28			
Teilsicherheitsbeiwert	$\gamma_{Mp}^{1)}$	[-]	1,8 ²⁾			1,5 ³⁾
Betonausbruch und Spalten						
Effektive Verankerungstiefe	h_{ef}	[mm]	45	60	70	85
Faktor für gerissenen Beton	k_{cr}	[-]	7,2			
Faktor für ungerissenen Beton	k_{ucr}	[-]	10,1			
Achsabstand	$s_{cr,N}$	[mm]	135	180	210	255
Randabstand	$c_{cr,N}$	[mm]	68	90	105	128
Achsabstand (Spalten)	$s_{cr,sp}$	[mm]	180	240	280	340
Randabstand (Spalten)	$c_{cr,sp}$	[mm]	90	120	140	170
Teilsicherheitsbeiwert	$\gamma_{Mc}^{1)}$ $\gamma_{Msp}^{1)}$	[-]	1,8 ²⁾			1,5 ³⁾

¹⁾ Sofern andere nationale Regelungen fehlen

²⁾ Der Montagesicherheitsbeiwert $\gamma_2 = 1,2$ ist enthalten

³⁾ Der Montagesicherheitsbeiwert $\gamma_2 = 1,0$ ist enthalten

Apolo MEA Blitzanker

Leistungen

Charakteristische Zugtragfähigkeiten

Anhang C1

Tabelle C2: Charakteristische Quertragfähigkeit für statische und quasi-statische Belastung gemäß ETAG 001, Anhang C (Bemessungsverfahren A) oder

APOLO MEA Blitzanker			Ankergröße			
			M8	M10	M12	M16
Stahlversagen ohne Hebelarm						
Charakteristische Tragfähigkeit BAZ / BAZ HD	$V_{Rk,s}$	[kN]	10	18	23	44
Charakteristische Tragfähigkeit BAZ A4 / BAZ HCR	$V_{Rk,s}$	[kN]	11	17	25	47
Teilsicherheitsbeiwert	$\gamma_{Ms}^{1)}$	[-]	1,25			
Faktor für Duktilität	k_2	[-]	1,0			
Stahlversagen mit Hebelarm						
Charakteristisches Biegemoment BAZ / BAZ HD	$M_{Rk,s}^0$	[Nm]	21	48	72	186
Charakteristisches Biegemoment BAZ A4 / BAZ HCR	$M_{Rk,s}^0$	[Nm]	22	45	79	200
Teilsicherheitsbeiwert	$\gamma_{Ms}^{1)}$	[-]	1,25			
Betonausbruch auf der lastabgewandten Seite						
k-Faktor	$k_{(3)}$	[-]	1	2		
Teilsicherheitsbeiwert	$\gamma_{Mc}^{1)}$	[-]	1,5			
Betonkantenbruch						
Wirksame Dübellänge bei Querkraft	l_f	[mm]	45	60	70	85
Wirksamer Außendurchmesser	d_{nom}	[mm]	8	10	12	16
Gerissener Beton ohne Rand- oder Aufhängebewehrung	$\psi_{ucr,v}$	[-]	1,0			
Gerissener Beton mit gerader Randbewehrung > Ø12 mm			1,2			
Gerissener Beton mit Rand- und engmaschiger Aufhängebewehrung (a ≤ 100mm) oder ungerissener Beton			1,4			
Teilsicherheitsbeiwert			$\gamma_{Mc}^{1)}$	[-]	1,5	

¹⁾ Sofern andere nationale Regelungen fehlen

Apolo MEA Blitzanker

Leistungen

Charakteristische Quertragfähigkeiten

Anhang C2

Tabelle C3: Charakteristische Zugtragfähigkeiten unter Brandbeanspruchung gemäß EOTA TR 020 und ETAG 001, Anhang C (Bemessungsverfahren A) oder

Apolo MEA Blitzanker				Ankergröße			
				M8	M10	M12	M16
Stahlversagen							
Charakterist. Tragfähigkeit $N_{Rk,s,fi}$	BAZ / BAZ HD	R30	[kN]	1,3	2,3	3,6	5,3
		R60	[kN]	0,7	1,3	2,0	3,0
		R90	[kN]	0,4	0,8	1,3	1,8
		R120	[kN]	0,3	0,5	0,9	1,3
	BAZ A4 / BAZ HCR	R30	[kN]	5,7	9,1	13,2	24,5
		R60	[kN]	3,9	6,1	8,9	16,6
		R90	[kN]	2,0	3,2	4,7	8,7
		R120	[kN]	1,1	1,8	2,6	4,8
Herausziehen							
Charakterist. Tragfähigkeit $N_{Rk,p,fi}$	BAZ / BAZ HD	R30	[kN]	1,3	2,3	3,0	5,0
		R60	[kN]	1,3	2,3	3,0	5,0
		R90	[kN]	1,3	2,3	3,0	5,0
		R120	[kN]	1,0	1,8	2,4	4,0
Charakterist. Tragfähigkeit $N_{Rk,p,fi}$	BAZ A4 / BAZ HCR	R30	[kN]	1,3	2,3	3,0	5,0
		R60	[kN]	1,3	2,3	3,0	5,0
		R90	[kN]	1,3	2,3	3,0	5,0
		R120	[kN]	1,0	1,8	2,4	4,0
Betonausbruch und Spalten ¹⁾							
Charakterist. Tragfähigkeit $N^0_{Rk,c,fi}$	R30	[kN]	2,4	5,0	7,4	12,0	
	R60	[kN]	2,4	5,0	7,4	12,0	
	R90	[kN]	2,4	5,0	7,4	12,0	
	R120	[kN]	2,0	4,0	5,9	9,6	
Achsabstand	$s_{cr,N,fi}$	[mm]	4 x h_{ef}				
	s_{min}	[mm]	50	55	60	70	
Randabstand	$c_{cr,N,fi}$	[mm]	2 x h_{ef}				
	c_{min}	[mm]	Einseitige Brandbeanspruchung.: $c_{min} = 2 \times h_{ef}$ Mehrseitige Brandbeanspruchung: $c_{min} \geq 300 \text{ mm}$ und $\geq 2 \times h_{ef}$				

¹⁾ Im Allgemeinen ist Spalten vernachlässigbar, wenn der Beton als gerissen eingestuft wird und er bewehrt ist

Die Berechnung des Widerstands unter Brandbeanspruchung erfolgt in Übereinstimmung mit dem in EOTA TR 020 angegebenen Bemessungsverfahren.

Unter Brandbeanspruchung wird der Beton als gerissen erachtet. Die Bemessungsgleichungen sind in EOTA TR 020 § 2.2.1. angegeben.

Sofern andere nationale Regelungen fehlen, wird der Teilsicherheitsbeiwert für Brandbelastung $\gamma_{M,fi} = 1,0$ empfohlen.

Apolo MEA Blitzanker

Leistungen

Charakteristische Zugtragfähigkeiten unter Brand

Anhang C3

Tabelle C4: Charakteristische Quertragfähigkeiten unter Brandbeanspruchung gemäß EOTA TR 020 und ETAG 001, Anhang C (Bemessungsverfahren A) oder

Apolo MEA Blitzanker				Ankergröße			
				M8	M10	M12	M16
Stahlversagen ohne Hebelarm							
Charakteristische Tragfähigkeit $V_{Rk,s,fi}$	BAZ / BAZ HD	R30	[kN]	1,3	2,3	3,6	5,3
		R60	[kN]	0,7	1,3	2,0	3,0
		R90	[kN]	0,4	0,8	1,3	1,8
		R120	[kN]	0,3	0,5	0,9	1,3
	BAZ A4 / BAZ HCR	R30	[kN]	5,7	9,1	13,2	24,5
		R60	[kN]	3,9	6,1	8,9	16,6
		R90	[kN]	2,0	3,2	4,7	8,7
		R120	[kN]	1,1	1,8	2,6	4,8
Stahlversagen mit Hebelarm							
Charakteristische Tragfähigkeit $M^0_{Rk,s,fi}$	BAZ / BAZ HD	R30	[Nm]	1,8	3,6	6,4	16,2
		R60	[Nm]	1,3	2,6	4,6	11,7
		R90	[Nm]	0,8	1,6	2,8	7,2
		R120	[Nm]	0,6	1,1	1,9	4,9
	BAZ A4 / BAZ HCR	R30	[Nm]	5,8	11,7	20,4	52,0
		R60	[Nm]	4,0	7,9	13,9	35,2
		R90	[Nm]	2,1	4,2	7,3	18,5
		R120	[Nm]	1,1	2,3	4,0	10,2
Betonausbruch auf der lastabgewandten Seite							
k-faktor	$k_{(3)}$	[-]	1	2			
Charakteristische Tragfähigkeit $V_{Rk,cp,fi}$	R30	[kN]	2,4	10,0	14,8	24,0	
	R60	[kN]	2,4	10,0	14,8	24,0	
	R90	[kN]	2,4	10,0	14,8	24,0	
	R120	[kN]	2,0	8,0	11,8	19,2	
Betonkantenbruch							
Der Ausgangswert des charakteristischen Widerstandes unter Brandbeanspruchung $V^0_{Rk,c,fi}$ im Beton C20/25 bis C50/60 wird ermittelt mit:							
$V^0_{Rk,c,fi} = 0,25 \times V^0_{Rk,c} \quad (\leq R90) \quad \quad V^0_{Rk,c,fi} = 0,20 \times V^0_{Rk,c} \quad (R120)$							
mit $V^0_{Rk,c}$ als Ausgangswert des charakteristischen Widerstandes in gerissenem Beton C20/25 bei Normaltemperatur							

Die Berechnung des Widerstands unter Brandbeanspruchung erfolgt in Übereinstimmung mit dem in EOTA TR 020 angegebenen Bemessungsverfahren.

Unter Brandbeanspruchung wird der Beton als gerissen erachtet. Die Bemessungsgleichungen sind in EOTA TR 020 § 2.2.1. angegeben.

EOTA TR 020 ermöglicht die Berechnung für Dübel mit einseitiger Brandbeanspruchung des Bauteils. Bei mehrseitiger Brandbeanspruchung, müssen die Randabstände auf $c_{min} \geq 300$ mm und $\geq 2 \times h_{ef}$ erhöht werden.

Sofern andere nationale Regelungen fehlen, wird der Teilsicherheitsbeiwert für Brandbelastung $\gamma_{M,fi} = 1,0$ empfohlen.

Apolo MEA Blitzanker	Anhang C4
Leistungen Charakteristische Quertragfähigkeiten unter Brand	

Tabelle C5: Verschiebung unter statischer und quasi-statischer Zugbelastung

APOLO MEA Blitzanker			Ankergröße			
			M8	M10	M12	M16
Gerissener und ungerissener Beton C20/25 - C50/60	N	[kN]	2,0	3,6	4,8	9,5
	δ_{N0}	[mm]	0,3	0,6	0,6	0,7
	$\delta_{N\infty}$	[mm]	1,8	1,6	2,0	1,4

Tabelle C6: Verschiebung unter statischer und quasi-statischer Querbelastung

APOLO MEA Blitzanker			Ankergröße			
			M8	M10	M12	M16
Gerissener und ungerissener Beton C20/25 - C50/60	V	[kN]	5,7	10,3	13,1	25,1
	δ_{V0}	[mm]	1,7	1,7	2,4	3,2
	$\delta_{V\infty}$	[mm]	2,6	2,6	3,6	4,8

Apolo MEA Blitzanker

Leistungen

Verschiebungen unter Zug- und Querlast

Anhang C5

**Tabelle C7: Charakteristische Zugtragfähigkeit unter seismischer Einwirkung
Bemessung gemäß. EOTA TR 045: Leistungskategorie C1**

APOLO MEA Blitzanker			Ankergröße			
			M8	M10	M12	M16
Stahlversagen						
Charakteristische Tragfähigkeit BAZ	$N_{Rk,s,seis}$	[kN]	13	26	38	69
Charakteristische Tragfähigkeit BAZ A4	$N_{Rk,s,seis}$	[kN]	15	24	35	75
Teilsicherheitsbeiwert	$\gamma_{Ms,seis}^{1)}$	[-]	1,4			
Herausziehen						
Charakteristische Tragfähigkeit im gerissenen Beton C20/25	$N_{Rk,p,seis}$	[kN]	5	9	12	20
Teilsicherheitsbeiwert	$\gamma_{Mp,seis}^{1)}$	[-]	1,8 ²⁾			1,5 ³⁾
Betonausbruch und Spalten⁴⁾						
Effektive Verankerungstiefe	h_{ef}	[mm]	45	60	70	85
Teilsicherheitsbeiwert	$\gamma_{Mc,seis}^{1)}$ $\gamma_{Msp,seis}^{1)}$	[-]	1,8 ²⁾			1,5 ³⁾

¹⁾ Sofern andere nationale Regelungen fehlen

²⁾ Der Montagesicherheitsbeiwert $\gamma_2 = 1,2$ ist enthalten

³⁾ Der Montagesicherheitsbeiwert $\gamma_2 = 1,0$ ist enthalten

⁴⁾ Für Betonausbruch und Spalten, siehe EOTA TR 045

**Tabelle C8: Charakteristische Quertragfähigkeit unter seismischer Einwirkung
Bemessung gemäß. EOTA TR 045: Leistungskategorie C1**

APOLO MEA Blitzanker			Ankergröße			
			M8	M10	M12	M16
Stahlversagen ohne Hebelarm						
Charakteristische Tragfähigkeit BAZ	$V_{Rk,s,seis}$	[kN]	5,6	11,9	15,4	31,2
Charakteristische Tragfähigkeit BAZ A4	$V_{Rk,s,seis}$	[kN]	8,7	11,2	18,3	31,5
Teilsicherheitsbeiwert	$\gamma_{Ms,seis}^{1)}$	[-]	1,25			
Betonausbruch auf der lastabgewandten Seite²⁾						
Effektive Verankerungstiefe	h_{ef}	[mm]	45	60	70	85
Teilsicherheitsbeiwert	$\gamma_{Mc,seis}^{1)}$	[-]	1,5			

¹⁾ Sofern andere nationale Regelungen fehlen

²⁾ Für Betonausbruch auf der lastabgewandten Seite und Betonkantenbruch, siehe EOTA TR 045

Apolo MEA Blitzanker

Leistungen

Charakteristische Zug- und Quertragfähigkeit unter seismischer Beanspruchung, Leistungskategorie C1

Anhang C6