

SIMONLOCKER

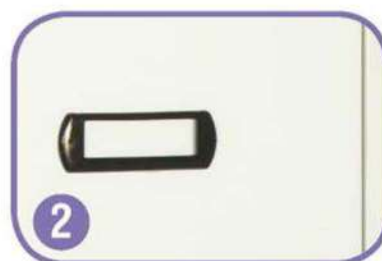
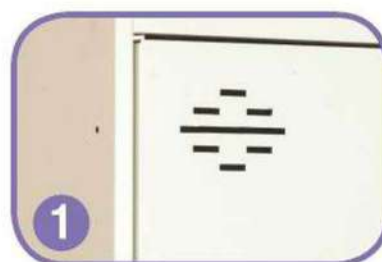
91.5 x 30 x 50 cm

36" x 11.7" x 19.7"

PROF.DISM. SINGLE MINI 915



5 Años Garantía
Years Guarantee
Jahre Garantie
Ans Garantie
Anos de Garantia
SIMONRACK














*MEDIDAS EN USO USED MEASUREMENTS
MASSNAHMEN IM EINSATZ MESURES EN EMPLOI MEDIDAS EM USO:
918 x 303 x 501 mm (36.1" x 11.9" x 19.7")

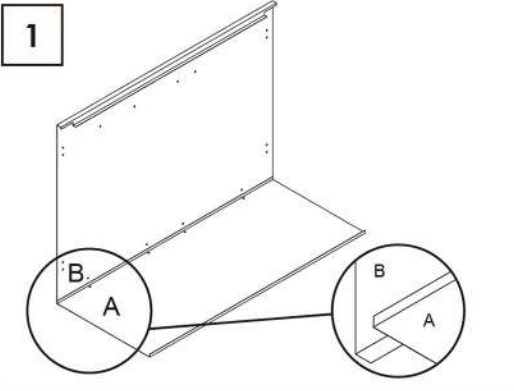
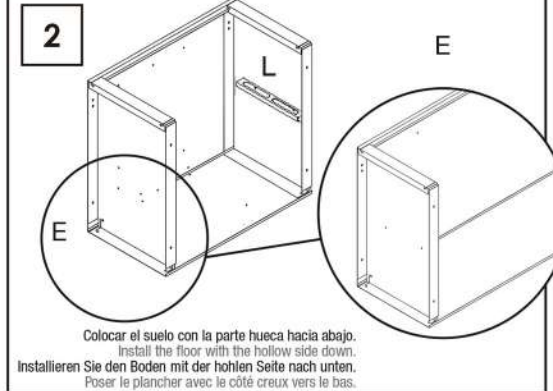
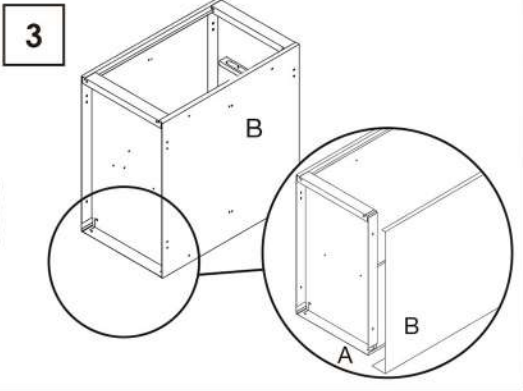
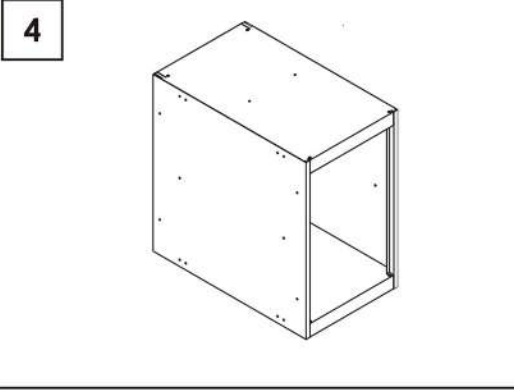
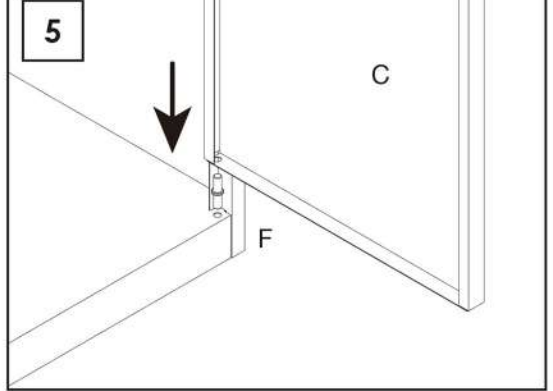
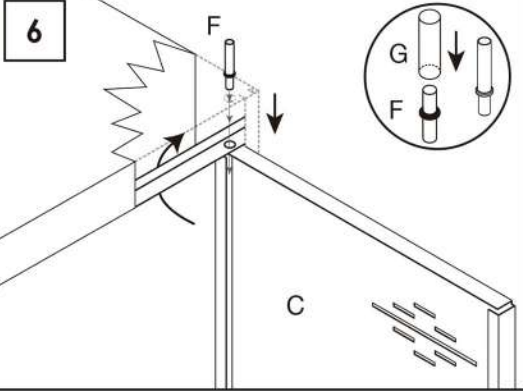
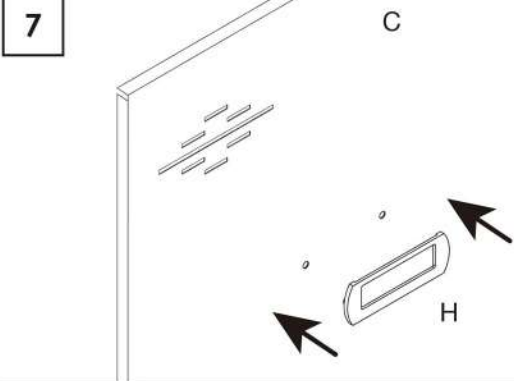
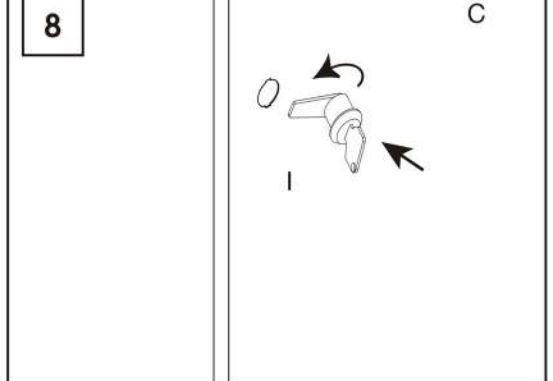
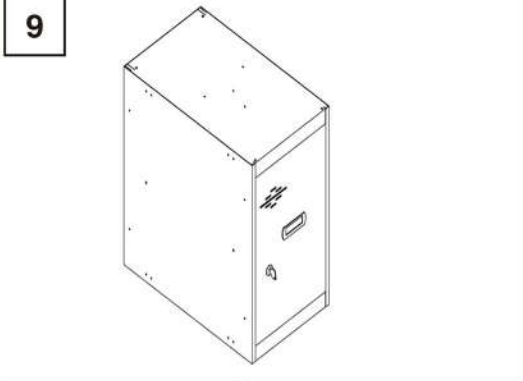


ESTANTERIAS SIMON S.L. B.50.556.463
PG. ALFAMEN C/ POLIGONO C, N°3
ALFAMEN (ZARAGOZA)



www.simonrack.com

| | | | | | | | | | | |
|---|--|--|--|---|---|---|---|---|---|---|
| Trasero Rear Rückseite Arrière  A: 1 | Lateral Side Seite Latérale  B: 2 | Puerta Door Tür Porte  C: 1 | Suelo / Techo Floor / Roof Boden / Dach Sol / Plafond  E: 2 | Eje puerta corto Short shaft door Kurze Schachtel Axe de porte court  F: 2 | Tope Plástico Plastic stop Kunststoff Stopp Bouchon de plastique  G: 1 | Etiquetero Plastic stop Etikettenhalter Perte-étiquettes  H: 1 | Cerradura Door lock Türschloss Serrure  I: 1 | Tornillos Bolts Schrauben Boulons  J: 11 | Llave allen Allen wrench Allen Schlüssel Clé Allen  K: 1 |  L: 1 |
|---|--|--|--|---|---|---|---|---|---|---|

| | | |
|---|---|---|
| 1  | 2  Colocar el suelo con la parte hueca hacia abajo. Install the floor with the hollow side down. Installieren Sie den Boden mit der hohlen Seite nach unten. Poser le plancher avec le côté creux vers le bas. | 3  |
| 4  | 5  | 6  |
| 7  | 8  | 9  |

Realizar el montaje sobre una superficie lisa y nivelada, se recomienda emplear equipo de protección individual durante el montaje y traslado, pueden existir superficies cortantes.
Be assembled on a flat, level surface, we recommend using personal protective equipment during assembly and movement, there may be cutting surfaces.
Auf einer flachen, ebenen Oberfläche montiert werden, empfehlen wir die Verwendung von persönlicher Schutzausrüstung während der Montage und Bewegung, es kann Schnittflächen geben.
Effectuer le montage sur une surface lisse et plane, nous recommandons d'utiliser un équipement de protection personnelle lors de l'assemblage et déplacement, il peut exister des surfaces de coupe.



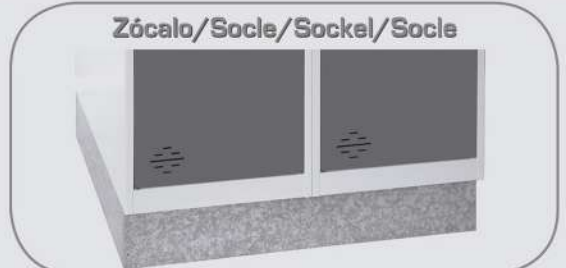
www.instructionsrack.com/simonlocker

Accesorios no Incluidos • Accessories not included • Zubehör nicht enthalten • Accessoires non inclus

Cerraduras/Locks/Schlösser/Fermeture



Zócalo/Socle/Socket/Socle



**Sobretechos inclinados/Sloping roofs/
Schrägdächer/Plafond incliné**



**Estructura pies/Locker stand/
Metall-Fuß-System/Structure avec pieds**

