

GEDORE

WERKZEUGE FÜRS LEBEN

Kugelgelenk-Abdrücker Serie



KL-0165-.. Serie



0165-..Series150806.docx

GEDORE Automotive GmbH

Breslauer Straße 41
78166 Donaueschingen

Postfach 1329
78154 Donaueschingen - GERMANY

Tel.: +49 (0) 771 / 8 32 23-0
Fax: +49 (0) 771 / 8 32 23-90

E-Mail: info@gedore-automotive.com
Internet: www.gedore.com

Kugelgelenk-Abdrücker

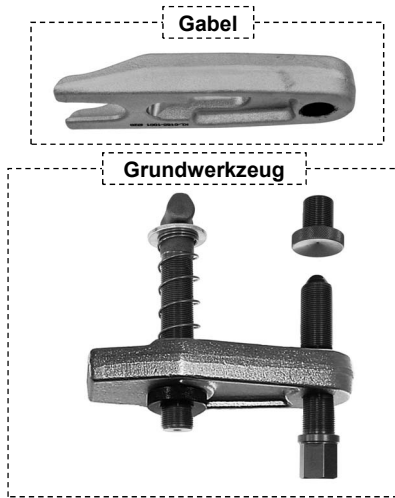


Abb. 1: **Abmessungen Gabel**

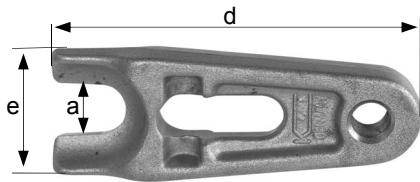
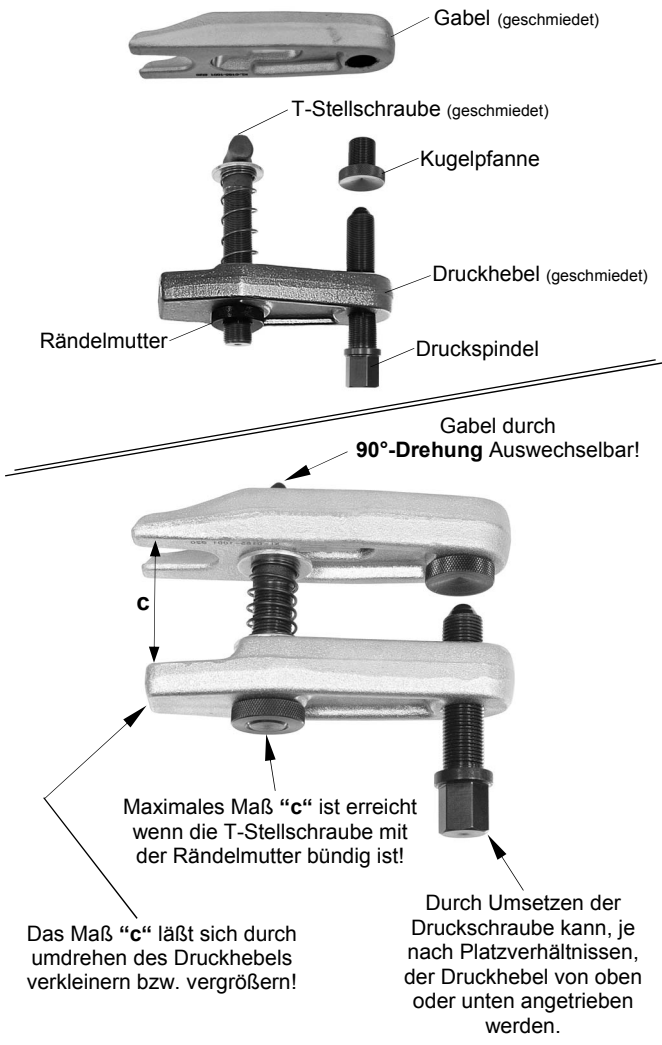


Abb. 2: **Funktion: Kugelgelenk-Abdrücker**



KL-0165-Serie - Kugelgelenk-Abdrücker (Pat.)

Universell passend für Pkw, Kleintransporter und NFZ.

Zum Lösen von Kugelgelenk-Verbindungen an Achs- und Lenksystemen.

Die Vielzahl von Kugelgelenken, die heute im Kraftfahrzeugbau in Fahrzeugachsen bzw. in Lenksysteme eingebaut werden, erfordern, aufgrund der unterschiedlichen Größen und Durchmesser der Gelenke, eine Vielzahl von Gelenkabrückern zum Lösen der Kugelgelenkverbindungen vom Achsschenkel bzw. Lenkhebel.

Durch die konischen Gelenkzapfen werden außerdem Abdrücker benötigt, welche eine sehr hohe Stabilität aufweisen. Entscheidend ist zudem, dass beim Lösen einer Kugelgelenkverbindung der richtige Lösedruckpunkt und der Winkel am Abdrücker einstellbar sind.

Mit der **KL-0165-Kugelgelenk-Abdrücker-Serie** wird ein Werkzeug angeboten, welches eine hohe Stabilität aufweist, universell einsetzbar ist und durch Auswechseln der Abdrücker-Gabel auf den jeweiligen Gelenkdurchmesser und auf die jeweilige Gelenkzapfenhöhe einstellbar ist.

Kugelgelenk-Abdrücker Gr. 1 und Gr. 2
(für PKW und Kleintransporter)

(siehe Seite 4 - 6)

Kugelgelenk-Abdrücker Gr. 3
(für NFZ und Kleintransporter)

(siehe Seite 7 - 9)

 **Vorschriften und Hinweise**

- Arbeiten an Fahrzeugen nur durch Fachpersonal unter Beachtung der Hinweise, Vorschriften und Sicherheitsvorschriften des Fahrzeugherstellers durchführen!
- Beim Einstellen des Maß "c" ist zu beachten, dass das maximale Maß "c" erreicht ist, wenn die T-Stellschraube mit der Rändelmutter bündig ist. **(siehe Abb.2)**
Zur weiteren Vergrößerung des Maß "c" muss eine verlängerte T-Stellschraube und Druckspindel verwendet werden. **(siehe Zubehör)**

Anwendungsbeispiel:

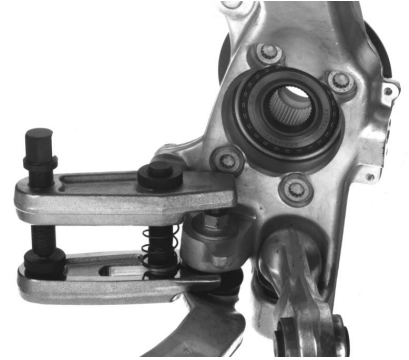
KL-0165-12



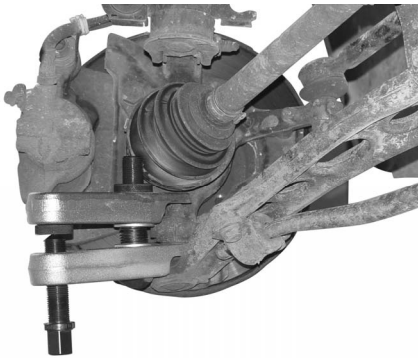
KL-0165-13



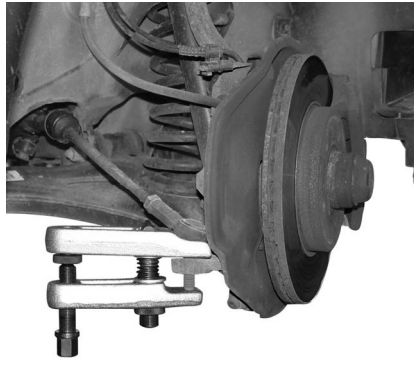
KL-0165-14



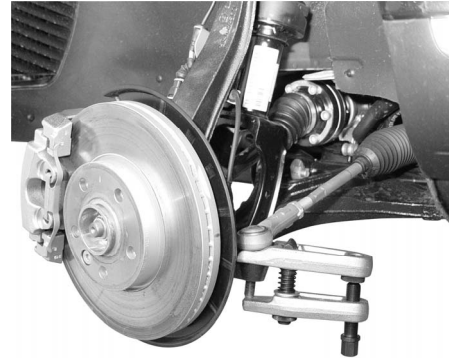
KL-0165-15



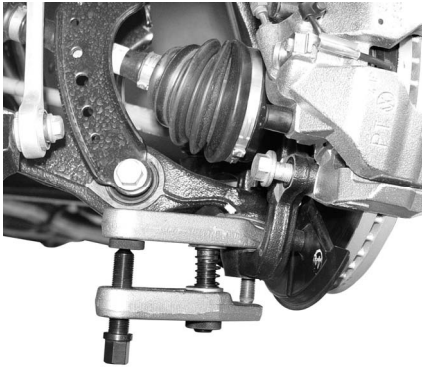
KL-0165-20



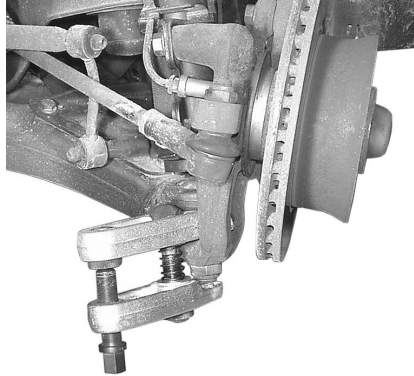
KL-0165-22



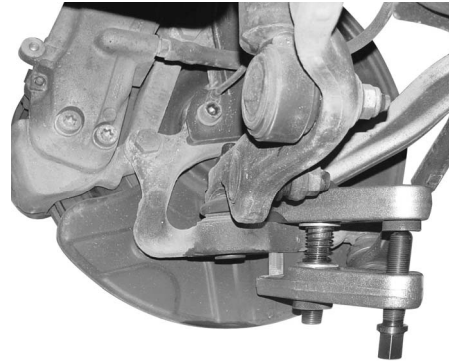
KL-0165-23



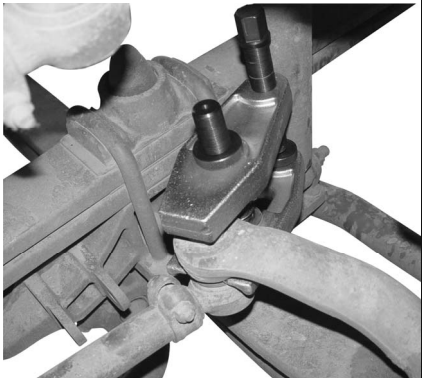
KL-0165-24



KL-0165-25



KL-0165-31



KL-0165-32



KL-0165-32

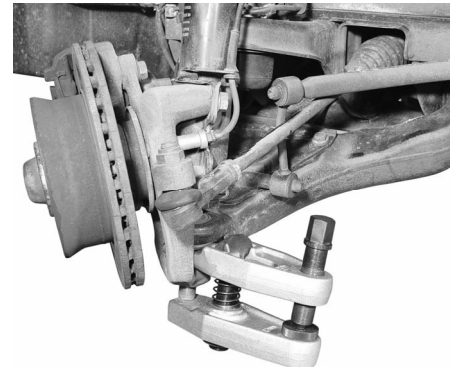


Abb. 3: KL-0165-0 K



Gr. 1
mit 5 Gabeln

**KL-0165-..Serie - Kugelgelenk-Abdrücker
Gr. 1 und Gr. 2
(für PKW / Kleintransporter)**

**KL-0165-0 K - Kugelgelenk-Abdrücker Satz Gr. 1
(mit 5 Gabeln)**

Universell passend.

Besonders geeignet für Pkw und Kleintransporter z.B. bei Audi A6 Avant (4A) und Golf (IV) Spurstangengelenk; Peugeot 307 (2.0 HDI, 136PS, Baujahr 2006) Traggelenk unten; Mercedes A-Klasse (W168) Spurstangengelenk; Mercedes S-Klasse (W220) und (W140), Trag- / Führungsgelenk Vorderachse; VW Golf (IV) Spurstangengelenk; VW LT und Mercedes Sprinter (906) Spurstange; Audi A4, VW Passat und Skoda Superb, Führungsgelenk; VW T4 Spurstangengelenk.

**KL-0165-1 - Kugelgelenk-Abdrücker Satz Gr. 1
und Gr. 2 (mit 9 Gabeln)**

Universell passend.

Besonders geeignet für Pkw und Kleintransporter z.B. bei Audi A6 Avant (4A) und Golf (IV) Spurstangengelenk; Peugeot 307 (2.0 HDI, 136PS, Baujahr 2006) Traggelenk unten; Mercedes A-Klasse (W168) Spurstangengelenk; Mercedes S-Klasse (W220) und (W140), Trag- / Führungsgelenk Vorderachse; VW Golf (IV) Spurstangengelenk; VW LT und Mercedes Sprinter (906) Spurstange; Audi A4, VW Passat und Skoda Superb, Führungsgelenk; VW T4 Spurstangengelenk; Mercedes M-Klasse (W163), E-Klasse (W211), W220 (S-Klasse), Führungsgelenk, oben SLK (W170), C-Klasse (W202), S-Klasse (W220), Spurstange; VW Touareg; Porsche Cayenne Spurstange und oberes Führungsgelenk, Mercedes E-Klasse (W210), Sprinter Spurstangengelenk, Ford Transit Spurstangengelenk, VW Golf (IV) unteres Traggelenk; VW Touareg; Porsche Cayenne Traggelenk, VW T4 / T5 unteres Traggelenk, Mercedes G-Modell Spurstangengelenk und Umlenkhebel vom Lenkgetriebe, Ford Transit unteres Traggelenk.

Abb. 4: KL-0165-1



Gr. 1 / Gr. 2
mit 9 Gabeln

KL-0165-100 - Grundwerkzeug ohne Gabel

Das Grundwerkzeug **KL-0165-100** eignet sich in Verbindung mit einer Gabel (Gr. 1) oder (Gr. 2), zum Lösen von Kugelgelenk-Verbindungen an Achs- und Lenksystemen.

Bestehend aus:

Artikel-Nr.	Beschreibung
KL-0165-1002	Druckhebel
KL-0165-1003	T-Stellschraube M18x1,5 x 110
KL-0165-1004	Druckspindel M18x1,5 x 70
KL-0165-1005	Kugelpfanne
KL-0165-1006	Rändelmutter M18x1,5
KL-0165-1007	Feder
KL-0165-1008	U-Scheibe Ø 18 mm

Abb. 5: KL-0165-100



Abb. 6: KL-0165-10



KL-0165-10 - Kugelgelenk-Abdrücker Gr. 1

Universell passend.

Besonders passend für Audi A6 Avant (4A), Golf (IV) Spurstangengelenk und Peugeot 307 (2.0 HDI, 136PS, Baujahr 2006) Traggelenk unten etc.

Bestehend aus:

Artikel-Nr.	Beschreibung
KL-0165-100	Grundwerkzeug ohne Gabel (Spindel M18x1,5)
KL-0165-1001	Gabel a=20 mm e=50 mm d=165 mm

Abb. 7: KL-0165-11



KL-0165-11 - Kugelgelenk-Abdrücker Gr. 1
Universell passend.

Besonders passend für Mercedes A-Klasse (W168) Spurstangengelenk etc.

Bestehend aus:

Artikel-Nr.	Beschreibung
KL-0165-100	Grundwerkzeug ohne Gabel (Spindel M18×1,5)
KL-0165-1101	Gabel a=22 mm e=50 mm d=165 mm

Abb. 8: KL-0165-12



KL-0165-12 - Kugelgelenk-Abdrücker Gr. 1
Universell passend.

Besonders passend für Mercedes S-Klasse (W220), W140, Trag-/Führungsgelenk Vorderachse, VW Golf (IV) Spurstangengelenk etc.

Bestehend aus:

Artikel-Nr.	Beschreibung
KL-0165-100	Grundwerkzeug ohne Gabel (Spindel M18×1,5)
KL-0165-1201	Gabel a=24 mm e=50 mm d=165 mm

Abb. 9: KL-0165-13



KL-0165-13 - Kugelgelenk-Abdrücker Gr. 1
Universell passend.

Besonders passend für VW LT, Mercedes Sprinter (906) Spurstange etc.

Bestehend aus:

Artikel-Nr.	Beschreibung
KL-0165-100	Grundwerkzeug ohne Gabel (Spindel M18×1,5)
KL-0165-1301	Gabel a=27 mm e=50 mm d=165 mm

Abb. 10: KL-0165-14



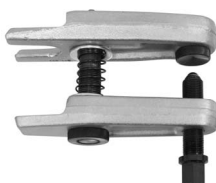
KL-0165-14 - Kugelgelenk-Abdrücker Gr. 1
Universell passend.

Besonders passend für Audi A4; VW Passat; Skoda Superb, Führungsgelenk, VW T4 Spurstangengelenk etc.

Bestehend aus:

Artikel-Nr.	Beschreibung
KL-0165-100	Grundwerkzeug ohne Gabel (Spindel M18×1,5)
KL-0165-1401	Gabel a=30 mm e=50 mm d=165 mm

Abb. 11: KL-0165-15



KL-0165-15 - Kugelgelenk-Abdrücker Gr. 1
Universell passend.

Besonders passend für Audi A4; VW Passat; Skoda Superb, Führungsgelenk, VW T4 Spurstangengelenk etc.

Bestehend aus:

Artikel-Nr.	Beschreibung
KL-0165-100	Grundwerkzeug ohne Gabel (Spindel M18×1,5)
KL-0165-1401	Gabel a=30 mm e=50 mm d=165 mm

Abb. 12: KL-0165-20

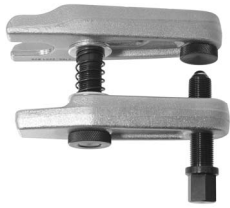


Abb. 13: KL-0165-21

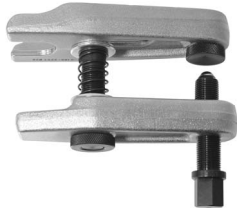


Abb. 14: KL-0165-22



Abb. 15: KL-0165-23



Abb. 16: KL-0165-24



Abb. 17: KL-0165-25



KL-0165-20 - Kugelgelenk-Abdrücker Gr. 2

Universell passend.

Besonders passend für Mercedes M-Klasse (W163), E-Klasse (W211), W220 (S-Klasse), Führungsgelenk, oben SLK (W170), C-Klasse (W202), S-Klasse (W220), Spurstange etc.

Bestehend aus:

Artikel-Nr.	Beschreibung
KL-0165-100	Grundwerkzeug ohne Gabel (Spindel M18×1,5)
KL-0165-2001	Gabel a=22 mm e=60 mm d=165 mm

KL-0165-21 - Kugelgelenk-Abdrücker Gr. 2

Universell passend.

Bestehend aus:

Artikel-Nr.	Beschreibung
KL-0165-100	Grundwerkzeug ohne Gabel (Spindel M18×1,5)
KL-0165-2101	Gabel a=24 mm e=60 mm d=165 mm

KL-0165-22 - Kugelgelenk-Abdrücker Gr. 2

Universell passend.

Besonders passend für VW Touareg; Porsche Cayenne Spurstange und oberes Führungsgelenk, Mercedes E-Klasse (W210), Sprinter Spurstangengelenk, Ford Transit Spurstangengelenk, VW Golf (IV) unteres Traggelenk etc.

Bestehend aus:

Artikel-Nr.	Beschreibung
KL-0165-100	Grundwerkzeug ohne Gabel (Spindel M18×1,5)
KL-0165-2201	Gabel a=26 mm e=60 mm d=165 mm

KL-0165-23 - Kugelgelenk-Abdrücker Gr. 2

Universell passend.

Besonders passend für VW Touareg; Porsche Cayenne Traggelenk, VW T4 / T5 unteres Traggelenk, Mercedes G-Modell Spurstangengelenk und Umlenkhebel vom Lenkgetriebe, Ford Transit unteres Traggelenk etc.

Bestehend aus:

Artikel-Nr.	Beschreibung
KL-0165-100	Grundwerkzeug ohne Gabel (Spindel M18×1,5)
KL-0165-2301	Gabel a=30 mm e=60 mm d=165 mm

KL-0165-24 - Kugelgelenk-Abdrücker Gr. 2

Universell passend.

Bestehend aus:

Artikel-Nr.	Beschreibung
KL-0165-100	Grundwerkzeug ohne Gabel (Spindel M18×1,5)
KL-0165-2401	Gabel a=34 mm e=60 mm d=165 mm

KL-0165-25 - Kugelgelenk-Abdrücker Gr. 2

Universell passend.

Besonders passend für Mercedes E-Klasse (W211), CLS (W219), S-Klasse (W220), SL (W230) unteres Traggelenk etc.

Bestehend aus:

Artikel-Nr.	Beschreibung
KL-0165-100	Grundwerkzeug ohne Gabel (Spindel M18×1,5)
KL-0165-2501	Gabel a=24 mm e=60 mm d=165 mm

Abb. 18: KL-0165-300



Abb. 19: KL-0165-3

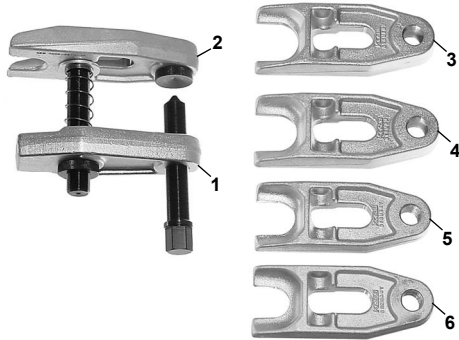


Abb. 20: KL-0165-3 K



Abb. 21: KL-0165-3 A

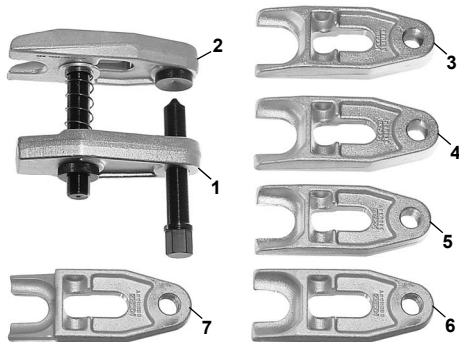


Abb. 22: KL-0165-3 KA



KL-0165-..Serie - Kugelgelenk-Abdrücker Gr. 3 (für NFZ / Kleintransporter)

KL-0165-300 - Grundwerkzeug ohne Gabel

Das Grundwerkzeug **KL-0165-300** eignet sich in Verbindung mit einer Gabel (Gr. 3), zum Lösen von Kugelgelenk-Verbindungen an Achs- und Lenksystemen.

Bestehend aus:

Artikel-Nr.	Beschreibung
KL-0165-3002	Druckhebel
KL-0165-3005	Kugelpfanne
KL-0165-3006	Rändelmutter M24x1,5
KL-0165-3007	Feder
KL-0165-3008	U-Scheibe Ø 24 mm
KL-0165-3013	T-Stellschraube M24x1,5 x 180
KL-0165-3014	Druckspindel M24x1,5 x 135

KL-0165-3 - Kugelgelenk-Abdrücker Satz Gr. 3 (mit 5 Gabeln)

Passend für wie **KL-0165-3 KA**.

Bestehend aus:

Pos.	Artikel-Nr.	Beschreibung
1	KL-0165-300	Grundwerkzeug ohne Gabel (Spindel M24x1,5)
2	KL-0165-3001	Gabel a=30 mm, e=80 mm, d=200 mm
3	KL-0165-3101	Gabel a=34 mm, e=80 mm, d=200 mm
4	KL-0165-3201	Gabel a=40 mm, e=80 mm, d=200 mm
5	KL-0165-3301	Gabel a=42 mm, e=80 mm, d=200 mm
6	KL-0165-3401	Gabel a=47 mm, e=80 mm, d=200 mm

KL-0165-3 K - Kugelgelenk-Abdrücker Satz Gr. 3 (mit 5 Gabeln)

Universell passend für NFZ.

Besonders passend für MAN, Mercedes, Scania, Volvo NKW's und Landini-, John Deere-Traktoren z.B. Mercedes Actros Schubstrebe; Mercedes Actros Lenkstockhebel etc.

Bestehend aus:

Artikel-Nr.	Beschreibung
KL-0165-3	Kugelgelenk-Abdrücker Satz
KL-0165-3090	Kunststoffkoffer

KL-0165-3 A - Kugelgelenk-Abdrücker Satz Gr. 3 (mit 6 Gabeln)

Passend für wie **KL-0165-3 KA**.

Bestehend aus:

Pos.	Artikel-Nr.	Beschreibung
1	KL-0165-300	Grundwerkzeug ohne Gabel (Spindel M24x1,5)
2	KL-0165-3001	Gabel a=30 mm, e=80 mm, d=200 mm
3	KL-0165-3101	Gabel a=34 mm, e=80 mm, d=200 mm
4	KL-0165-3201	Gabel a=40 mm, e=80 mm, d=200 mm
5	KL-0165-3301	Gabel a=42 mm, e=80 mm, d=200 mm
6	KL-0165-3401	Gabel a=47 mm, e=80 mm, d=200 mm
7	KL-0165-3501	Gabel a=30 mm, e=80 mm, d=200 mm

KL-0165-3 KA - Kugelgelenk-Abdrücker Satz Gr. 3 (mit 6 Gabeln)

Universell passend für NFZ und Kleintransporter.

Besonders passend für MAN, Mercedes, Scania, Volvo NKW's und Landini-, John Deere-Traktoren z.B. Mercedes Actros Schubstrebe; Mercedes Actros Lenkstockhebel; MB Sprinter (ab Bj. '95), VW LT (ab Bj. '98) Traggelenk; VW T4 Führungsgelenk, MB Citaro EvoBus O 530 Stabilisator-Kugelgelenk.

Bestehend aus:

Artikel-Nr.	Beschreibung
KL-0165-3 A	Kugelgelenk-Abdrücker Satz
KL-0165-3090	Kunststoffkoffer

Abb. 23: KL-0165-30



KL-0165-30 - Kugelgelenk-Abdrücker Gr. 3 Universell passend.

Besonders passend für MAN und Landini-Traktoren etc.

Bestehend aus:

Artikel-Nr.	Beschreibung
KL-0165-300	Grundwerkzeug ohne Gabel (Spindel M24×1,5)
KL-0165-3001	Gabel a=30 mm e=80 mm d=200 mm

Abb. 24: KL-0165-31



KL-0165-31 - Kugelgelenk-Abdrücker Gr. 3 Universell passend.

Besonders passend für MAN, Mercedes, etc. z.B. bei Mercedes Actros Schubstreben.

Bestehend aus:

Artikel-Nr.	Beschreibung
KL-0165-300	Grundwerkzeug ohne Gabel (Spindel M24×1,5)
KL-0165-3101	Gabel a=34 mm e=80 mm d=200 mm

Abb. 25: KL-0165-32



KL-0165-32 - Kugelgelenk-Abdrücker Gr. 3 Universell passend.

Besonders passend für Mercedes, MAN, Scania, Volvo, etc. z.B. bei Mercedes Actros Lenkstockhebeln.

Bestehend aus:

Artikel-Nr.	Beschreibung
KL-0165-300	Grundwerkzeug ohne Gabel (Spindel M24×1,5)
KL-0165-3201	Gabel a=40 mm e=80 mm d=200 mm

Abb. 26: KL-0165-33



KL-0165-33 - Kugelgelenk-Abdrücker Gr. 3 Universell passend.

Besonders passend für Mercedes, MAN, Scania, Volvo und John Deere-Traktoren etc.

Bestehend aus:

Artikel-Nr.	Beschreibung
KL-0165-300	Grundwerkzeug ohne Gabel (Spindel M24×1,5)
KL-0165-3301	Gabel a=42 mm e=80 mm d=200 mm

Abb. 27: KL-0165-34



Abb. 28: KL-0165-35

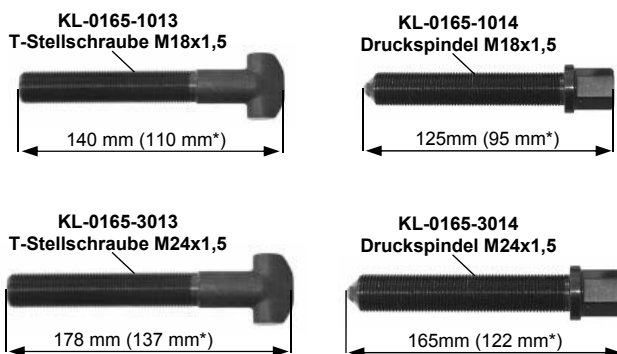


Abb. 29: KL-0165-36

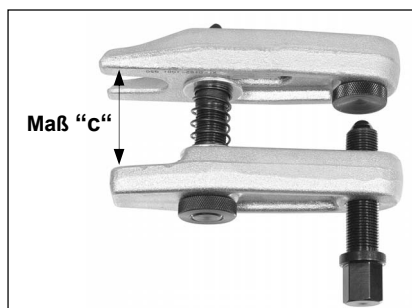


Zubehör:

Abb. 30: Verlängerte T-Stellschraube und Druckspindel



* Die Maße in Klammer gelten für die Standard-Ausführung.



KL-0165-34 - Kugelgelenk-Abdrücker Gr. 3 Universell passend.

Besonders passend für Mercedes Bus, etc.

Bestehend aus:

Artikel-Nr.	Beschreibung
KL-0165-300	Grundwerkzeug ohne Gabel (Spindel M24x1,5)
KL-0165-3401	Gabel a=47 mm e=80 mm d=200 mm

KL-0165-35 - Kugelgelenk-Abdrücker Gr. 3 Universell passend.

Besonders passend für Traggelenk MB Sprinter (ab Bj. '95), VW LT (ab Bj. '98), Führungsgelenk VW T4, MB Citaro EvoBus O 530 Stabilisator-Kugelgelenk etc.

Bestehend aus:

Artikel-Nr.	Beschreibung
KL-0165-300	Grundwerkzeug ohne Gabel (Spindel M24x1,5)
KL-0165-3501	Gabel a=33 mm e=80 mm d=200 mm

KL-0165-36 - Kugelgelenk-Abdrücker Gr. 3 Universell passend.

Besonders passend für die Schubstange am Umlenkhebel der Vorderachse an MAN Bus A21.

Bestehend aus:

Artikel-Nr.	Beschreibung
KL-0165-300	Grundwerkzeug ohne Gabel (Spindel M24x1,5)
KL-0165-3601	Gabel a=40 mm e=80 mm d=200 mm

Zubehör

KL-0165-1013 - T-Stellschraube M18x1,5 KL-0165-1014 - Druckspindel M18x1,5

Passend für Grundwerkzeug - KL-0165-100

Durch Auswechseln der Standard T-Stellschraube und Druckspindel durch die verlängerte T-Stellschraube und Druckspindel wird das maximale Maß "c" am Grundwerkzeug **KL-0165-100** vergrößert.

Dadurch können auch Kugelgelenk-Verbindungen an Achs- und Lenksystemen gelöst werden welche eine hohe Spannweite erfordern.

KL-0165-3013 - T-Stellschraube M24x1,5 KL-0165-3014 - Druckspindel M24x1,5

Passend für Grundwerkzeug - KL-0165-300

Durch Auswechseln der Standard T-Stellschraube und Druckspindel durch die verlängerte T-Stellschraube und Druckspindel wird das maximale Maß "c" am Grundwerkzeug **KL-0165-300** vergrößert.

Dadurch können auch Kugelgelenk-Verbindungen an Achs- und Lenksystemen gelöst werden welche eine hohe Spannweite erfordern.

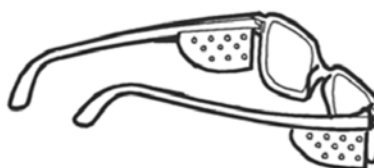
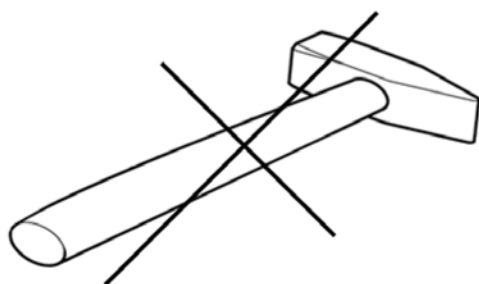
- de Produkt-Information komplett durchlesen und verstehen.
- en Carefully read the Product Information and make sure you have understood it correctly.
- fr Lisez entièrement l'information produit et assurez-vous de l'avoir bien comprise.



- de Vorschriften und Hinweise beachten
- en Observe warnings and notes
- fr Respecter les prescriptions et les remarques.



- de **Sicherheitsvorkehrungen treffen**
 - Werkzeug mit Sicherheitshaltegurt gegen Herunterfallen sichern.
 - Schutzausrüstungsvorgaben der Berufsgenossenschaft beachten.
- en **Ensure all safety measures are in place to avoid injury/potential hazards**
 - Secure the hydraulic cylinder with a safety belt to prevent it from falling.
 - Always follow the procedures and precautions within the operator instruction manual; failure to do this could result in serious injury and could invalidate your warranty and insurance.
- fr **Prendre toutes les mesures de sécurité nécessaires**
 - Sécuriser le cylindre hydraulique contre les chutes à l'aide de la sangle de sécurité.
 - Respecter les prescriptions du Syndicat Professionnel en matière d'équipements de protection.



- de **Pflege und Reinigung**
- en **Care and cleaning**
- fr **Entretien et nettoyage**



GEDORE

WERKZEUGE FÜRS LEBEN

GEDORE Automotive GmbH

Breslauer Strasse 41
78166 Donaueschingen

Postfach 1329
78154 Donaueschingen - GERMANY

Tel.: +49 (0) 771 / 8 32 23-0
Fax: +49 (0) 771 / 8 32 23-90

E-Mail: info@gedore-automotive.com
Internet: www.gedore-automotive.com