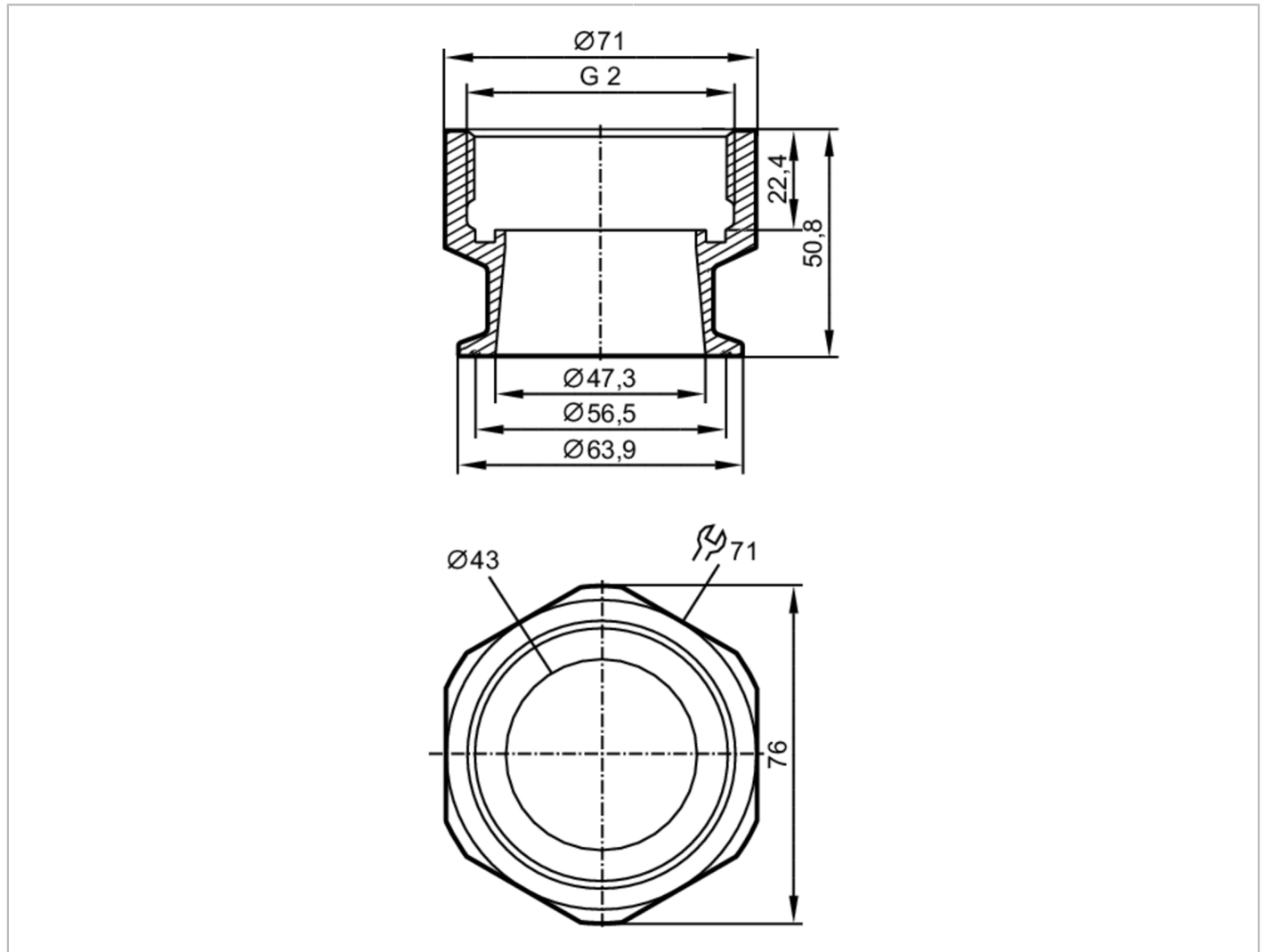


# E40254



## Einbauadapter für Strömungssensoren

ADAPT G2-CLAMP/D64,0/DIN32676



Einsatzbereich	
Ausführung	für Strömungssensoren Typ SM2, SM9
Applikation	für den industriellen Einsatz
Medien	Flüssige und gasförmige Medien
Zulassungen / Prüfungen	
Druckgeräterichtlinie	Gute Ingenieurpraxis; verwendbar für Medien der Fluidgruppe 2; Medien der Fluidgruppe 1 auf Anfrage
Mechanische Daten	
Gewicht [g]	1040
Werkstoffe	Adapter: 1.4404 (Edelstahl / 316L); O-Ring: FKM 47,22 x 3,53 mm
Sensorikanschluss	G 2
Prozessanschluss	Clamp DN50 (2") DIN 32676 (ISO 2852)
Zubehör	
Zubehör mitgeliefert	O-Ringe: 2
Bemerkungen	
Verpackungseinheit	2 Stück