

Dźwignie mimośrodowe nastawne z plastikową rękojeścią z gwintem zewnętrznym, stal lub stal nierdzewna

Opis artykułu/ilustracje produktu



Opis

Materiał:

Rękojeść i podkładka dociskowa – tworzywo sztuczne wzmocnione włóknem szklanym PA 66.

Sworzeń – stal nierdzewna 1.4305.

Śruba dwustronna i podkładka – stal, klasa wytrzymałości 5.8 lub stal nierdzewna 1.4305.

Wersja:

Rękojeść czarna lub czerwona RAL3020.

Podkładka czarna.

Sworzeń niepowlekany.

Śruba dwustronna i podkładka – stal pasywowana na niebiesko lub stal nierdzewna.

Wskazówka:

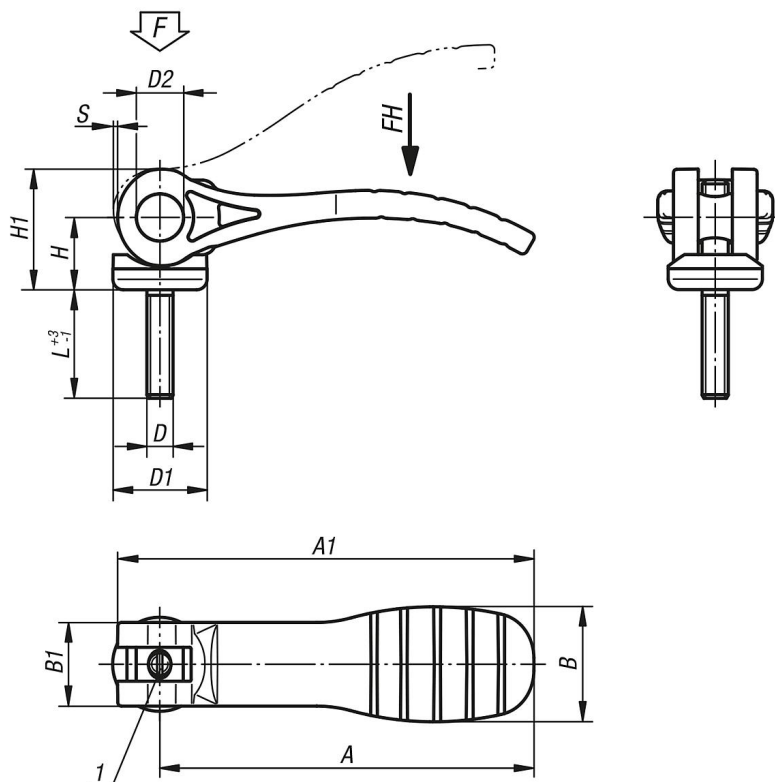
Dźwignie mimośrodowe nastawne stosuje się wtedy, gdy położenie dźwigni w stosunku do osi mocowania dopuszcza tylko określoną pozycję (obszar awaryjny). Gwint drobnozwojowy znajdujący się na śrubie dwustronnej pozwala na ustawienie dokładnej pozycji dźwigni mocującej za pomocą śrubokręta.

Tworzywa sztuczne posiadają tę właściwość, że pełzają pod wpływem obciążenia (retardacja).

Wskazówka dotycząca planu:

1) Trzpień do dokładnej regulacji dźwigni mocującej

Rysunki



Dźwignie mimośrodowe nastawne z plastikową rękojeścią z gwintem zewnętrznym, stal lub stal nierdzewna

Przegląd artykułów

Dźwignia mimośrodowa nastawna z plastikową rękojeścią z gwintem zewnętrznym

Nr Zamówienia	Materiał komponentów	Kolor korpusu	D	D1	D2	B	B1	H	H1	A	A1	L	Skok S	Siła zacisku F (kN)	Siła ręczna FH N
K0648.1521105X20	stal	czarny	M5	18,1	9	22	16	14	23,4	71,5	79,6	20	1,15	2,5	125
K0648.1521105X30	stal	czarny	M5	18,1	9	22	16	14	23,4	71,5	79,6	30	1,15	2,5	125
K0648.1521105X40	stal	czarny	M5	18,1	9	22	16	14	23,4	71,5	79,6	40	1,15	2,5	125
K0648.1521105X50	stal	czarny	M5	18,1	9	22	16	14	23,4	71,5	79,6	50	1,15	2,5	125
K0648.1521106X20	stal	czarny	M6	18,1	9	22	16	14	23,4	71,5	79,6	20	1,15	2,5	125
K0648.1521106X30	stal	czarny	M6	18,1	9	22	16	14	23,4	71,5	79,6	30	1,15	2,5	125
K0648.1521106X40	stal	czarny	M6	18,1	9	22	16	14	23,4	71,5	79,6	40	1,15	2,5	125
K0648.1521106X50	stal	czarny	M6	18,1	9	22	16	14	23,4	71,5	79,6	50	1,15	2,5	125
K0648.2521108X25	stal	czarny	M8	27,1	11	33	24	16,2	27,7	100	110	25	1,5	5	170
K0648.2521108X30	stal	czarny	M8	27,1	11	33	24	16,2	27,7	100	110	30	1,5	5	170
K0648.2521108X40	stal	czarny	M8	27,1	11	33	24	16,2	27,7	100	110	40	1,5	5	170
K0648.2521108X50	stal	czarny	M8	27,1	11	33	24	16,2	27,7	100	110	50	1,5	5	170
K0648.2521110X25	stal	czarny	M10	27,1	11	33	24	16,2	27,7	100	110	25	1,5	5	170
K0648.2521110X30	stal	czarny	M10	27,1	11	33	24	16,2	27,7	100	110	30	1,5	5	170
K0648.2521110X40	stal	czarny	M10	27,1	11	33	24	16,2	27,7	100	110	40	1,5	5	170
K0648.2521110X50	stal	czarny	M10	27,1	11	33	24	16,2	27,7	100	110	50	1,5	5	170
K0648.1531105X20	stal nierdzewna	czarny	M5	18,1	9	22	16	14	23,4	71,5	79,6	20	1,15	2,5	125
K0648.1531105X30	stal nierdzewna	czarny	M5	18,1	9	22	16	14	23,4	71,5	79,6	30	1,15	2,5	125
K0648.1531105X40	stal nierdzewna	czarny	M5	18,1	9	22	16	14	23,4	71,5	79,6	40	1,15	2,5	125
K0648.1531105X50	stal nierdzewna	czarny	M5	18,1	9	22	16	14	23,4	71,5	79,6	50	1,15	2,5	125
K0648.1531106X20	stal nierdzewna	czarny	M6	18,1	9	22	16	14	23,4	71,5	79,6	20	1,15	2,5	125
K0648.1531106X30	stal nierdzewna	czarny	M6	18,1	9	22	16	14	23,4	71,5	79,6	30	1,15	2,5	125
K0648.1531106X40	stal nierdzewna	czarny	M6	18,1	9	22	16	14	23,4	71,5	79,6	40	1,15	2,5	125
K0648.1531106X50	stal nierdzewna	czarny	M6	18,1	9	22	16	14	23,4	71,5	79,6	50	1,15	2,5	125
K0648.2531108X25	stal nierdzewna	czarny	M8	27,1	11	33	24	16,2	27,7	100	110	25	1,5	5	170
K0648.2531108X30	stal nierdzewna	czarny	M8	27,1	11	33	24	16,2	27,7	100	110	30	1,5	5	170
K0648.2531108X40	stal nierdzewna	czarny	M8	27,1	11	33	24	16,2	27,7	100	110	40	1,5	5	170
K0648.2531108X50	stal nierdzewna	czarny	M8	27,1	11	33	24	16,2	27,7	100	110	50	1,5	5	170
K0648.2531110X25	stal nierdzewna	czarny	M10	27,1	11	33	24	16,2	27,7	100	110	25	1,5	5	170
K0648.2531110X30	stal nierdzewna	czarny	M10	27,1	11	33	24	16,2	27,7	100	110	30	1,5	5	170
K0648.2531110X40	stal nierdzewna	czarny	M10	27,1	11	33	24	16,2	27,7	100	110	40	1,5	5	170
K0648.2531110X50	stal nierdzewna	czarny	M10	27,1	11	33	24	16,2	27,7	100	110	50	1,5	5	170
K0648.15218405X20	stal	czerwony RAL 3020	M5	18,1	9	22	16	14	23,4	71,5	79,6	20	1,15	2,5	125
K0648.15218405X30	stal	czerwony RAL 3020	M5	18,1	9	22	16	14	23,4	71,5	79,6	30	1,15	2,5	125
K0648.15218405X40	stal	czerwony RAL 3020	M5	18,1	9	22	16	14	23,4	71,5	79,6	40	1,15	2,5	125
K0648.15218405X50	stal	czerwony RAL 3020	M5	18,1	9	22	16	14	23,4	71,5	79,6	50	1,15	2,5	125
K0648.15218406X20	stal	czerwony RAL 3020	M6	18,1	9	22	16	14	23,4	71,5	79,6	20	1,15	2,5	125
K0648.15218406X30	stal	czerwony RAL 3020	M6	18,1	9	22	16	14	23,4	71,5	79,6	30	1,15	2,5	125
K0648.15218406X40	stal	czerwony RAL 3020	M6	18,1	9	22	16	14	23,4	71,5	79,6	40	1,15	2,5	125
K0648.15218406X50	stal	czerwony RAL 3020	M6	18,1	9	22	16	14	23,4	71,5	79,6	50	1,15	2,5	125
K0648.25218408X25	stal	czerwony RAL 3020	M8	27,1	11	33	24	16,2	27,7	100	110	25	1,5	5	170
K0648.25218408X30	stal	czerwony RAL 3020	M8	27,1	11	33	24	16,2	27,7	100	110	30	1,5	5	170
K0648.25218408X40	stal	czerwony RAL 3020	M8	27,1	11	33	24	16,2	27,7	100	110	40	1,5	5	170
K0648.25218408X50	stal	czerwony RAL 3020	M8	27,1	11	33	24	16,2	27,7	100	110	50	1,5	5	170
K0648.25218410X25	stal	czerwony RAL 3020	M10	27,1	11	33	24	16,2	27,7	100	110	25	1,5	5	170
K0648.25218410X30	stal	czerwony RAL 3020	M10	27,1	11	33	24	16,2	27,7	100	110	30	1,5	5	170
K0648.25218410X40	stal	czerwony RAL 3020	M10	27,1	11	33	24	16,2	27,7	100	110	40	1,5	5	170
K0648.25218410X50	stal	czerwony RAL 3020	M10	27,1	11	33	24	16,2	27,7	100	110	50	1,5	5	170
K0648.15318405X20	stal nierdzewna	czerwony RAL 3020	M5	18,1	9	22	16	14	23,4	71,5	79,6	20	1,15	2,5	125
K0648.15318405X30	stal nierdzewna	czerwony RAL 3020	M5	18,1	9	22	16	14	23,4	71,5	79,6	30	1,15	2,5	125
K0648.15318405X40	stal nierdzewna	czerwony RAL 3020	M5	18,1	9	22	16	14	23,4	71,5	79,6	40	1,15	2,5	125
K0648.15318405X50	stal nierdzewna	czerwony RAL 3020	M5	18,1	9	22	16	14	23,4	71,5	79,6	50	1,15	2,5	125
K0648.15318406X20	stal nierdzewna	czerwony RAL 3020	M6	18,1	9	22	16	14	23,4	71,5	79,6	20	1,15	2,5	125
K0648.15318406X30	stal nierdzewna	czerwony RAL 3020	M6	18,1	9	22	16	14	23,4	71,5	79,6	30	1,15	2,5	125
K0648.15318406X40	stal nierdzewna	czerwony RAL 3020	M6	18,1	9	22	16	14	23,4	71,5	79,6	40	1,15	2,5	125
K0648.15318406X50	stal nierdzewna	czerwony RAL 3020	M6	18,1	9	22	16	14	23,4	71,5	79,6	50	1,15	2,5	125
K0648.25318408X25	stal nierdzewna	czerwony RAL 3020	M8	27,1	11	33	24	16,2	27,7	100	110	25	1,5	5	170
K0648.25318408X30	stal nierdzewna	czerwony RAL 3020	M8	27,1	11	33	24	16,2	27,7	100	110	30	1,5	5	170
K0648.25318408X40	stal nierdzewna	czerwony RAL 3020	M8	27,1	11	33	24	16,2	27,7	100	110	40	1,5	5	170

Dźwignie mimośrodowe nastawne z plastikową rękojeścią z gwintem zewnętrznym, stal lub stal nierdzewna

Przegląd artykułów

Nr Zamówienia	Materiał komponentów	Kolor korpusu	D	D1	D2	B	B1	H	H1	A	A1	L	Skok S	Siła zacisku F (kN)	Siła ręczna FH N
K0648.25318408X50	stal nierdzewna	czerwony RAL 3020	M8	27,1	11	33	24	16,2	27,7	100	110	50	1,5	5	170
K0648.25318410X25	stal nierdzewna	czerwony RAL 3020	M10	27,1	11	33	24	16,2	27,7	100	110	25	1,5	5	170
K0648.25318410X30	stal nierdzewna	czerwony RAL 3020	M10	27,1	11	33	24	16,2	27,7	100	110	30	1,5	5	170
K0648.25318410X40	stal nierdzewna	czerwony RAL 3020	M10	27,1	11	33	24	16,2	27,7	100	110	40	1,5	5	170
K0648.25318410X50	stal nierdzewna	czerwony RAL 3020	M10	27,1	11	33	24	16,2	27,7	100	110	50	1,5	5	170