

Pokrętło mocujące ergonomiczne z gwintem wewnętrznym

Opis artykułu/ilustracje produktu



Opis

Materiał:

Komponent twardy z tworzywa sztucznego wzmocnionego włóknem szklanym.
Komponent miękki z termoplastycznego elastomeru.
Tuleja ze stali w klasie wytrzymałości 5.8 lub stali nierdzewnej 1.4305.

Wersja:

Stal pasywowana na niebiesko.
Stal nierdzewna z połyskiem.

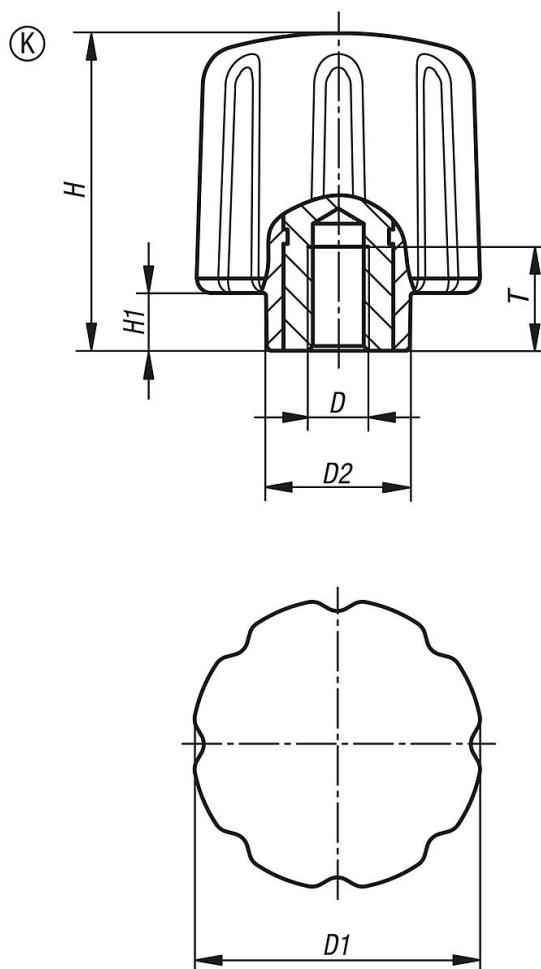
Wskazówka:

Seryjnie wykonywane są w kombinacji kolorów:
ciemnoszary RAL 7021 (komponent twardy)
oraz ciemnoszary RAL 7021 (komponent miękki).

Na zapytanie:

Dodatkowe wersje.

Rysunki



Pokrętło mocujące ergonomiczne z gwintem wewnętrznym

Przegląd artykułów

Nr Zamówienia	Forma	Materiał komponentów	D	D1	D2	H	H1	T
K0779.5006	K	stal	M6	50	26	55	10	17
K0779.5008	K	stal	M8	50	26	55	10	17
K0779.5010	K	stal	M10	50	26	55	10	17
K0779.05006	K	stal nierdzewna	M6	50	26	55	10	17
K0779.05008	K	stal nierdzewna	M8	50	26	55	10	17
K0779.05010	K	stal nierdzewna	M10	50	26	55	10	17