

Sensorsteckverbinder Serie 707

Sensor connectors series 707

Bezeichnung
Description

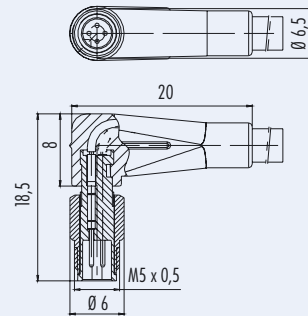
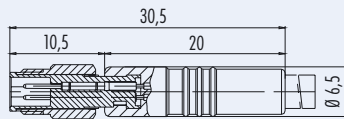
Kabelstecker umspritzt, M5x0,5
Male cable connector moulded, M5x0,5

Winkelstecker umspritzt, M5x0,5
Male angled connector moulded, M5x0,5

Abbildung
Figure



Maßzeichnung
Drawing



Bestell-Nr.
Ordering-No.

| Polzahl Contacts | Kabel (mm ²) Cabel (mm ²) | l=2m l=2m | l=5m l=5m |
|---------------------|--|---------------|---------------|
| 3 | 3x0,14 PUR | 79-3101-52-03 | 79-3101-55-03 |
| | 3x0,25 PUR | 79-3101-32-03 | 79-3101-35-03 |
| 4 | 4x0,14 PUR | 79-3107-52-04 | 79-3107-55-04 |
| | 4x0,25 PUR | 79-3107-32-04 | 79-3107-35-04 |

| Polzahl Contacts | Kabel (mm ²) Cabel (mm ²) | l=2m l=2m | l=5m l=5m |
|---------------------|--|---------------|---------------|
| 3 | 3x0,14 PUR | 79-3103-52-03 | 79-3103-55-03 |
| | 3x0,25 PUR | 79-3103-32-03 | 79-3103-35-03 |
| 4 | 4x0,14 PUR | 79-3109-52-04 | 79-3109-55-04 |
| | 4x0,25 PUR | 79-3109-32-04 | 79-3109-35-04 |

Technische Daten
Specifications

| | 3 | 4 | |
|-----------------------------|--|---|--------------------------|
| Polzahl | 3 | 4 | Number of contacts |
| Steckverbinder Verriegelung | schrauben/screw | | Connector locking system |
| Anschlussart | crimpen, am Kabel angespritzt/crimp, moulded on cable | | Termination |
| Anschlussquerschnitt | 0,14 mm ² (AWG 26), 0,25 mm ² (AWG 24) | | Wire gauge |
| Kabeldurchlass | - | | Cable outlet |
| Schutzart | IP67 | | Degree of protection |
| Mechanische Lebensdauer | > 100 Steckzyklen/> 100 mating cycles | | Mechanical operation |
| Obere Grenztemperatur | + 80 °C | | Upper temperature |
| Untere Grenztemperatur | - 25 °C | | Lower temperature |
| Bemessungsspannung | 60 V | | Rated voltage |
| Bemessungsstoßspannung | 800 V | | Rated impulse voltage |
| Verschmutzungsgrad | 3 | | Pollution degree |
| Überspannungskategorie | II | | Overvoltage categorie |
| Isolierstoffgruppe | I | | Material group |
| Bemessungsstrom (40°C) | 1 A | | Rated current (40 °C) |
| Durchgangswiderstand | ≤ 3 mΩ | | Contact resistance |
| Material Kontakt | CuZn (Messing/brass) | | Material of contact |
| Kontaktoberfläche | Au (Gold/gold) | | Contact plating |
| Material Kontaktkörper | PUR | | Material of contact body |
| Material Gehäuse | PUR | | Material of housing |

Sensorsteckverbinder Serie 707

Sensor connectors series 707

Bezeichnung
Description

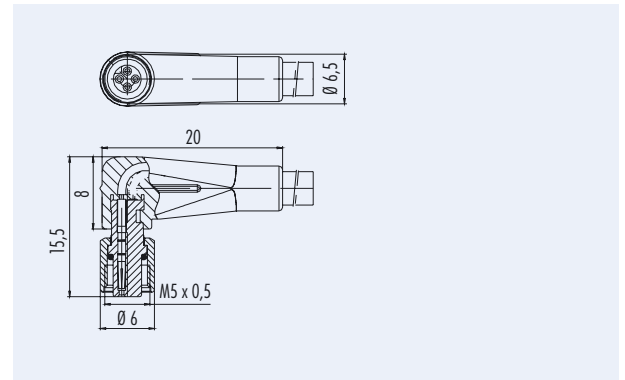
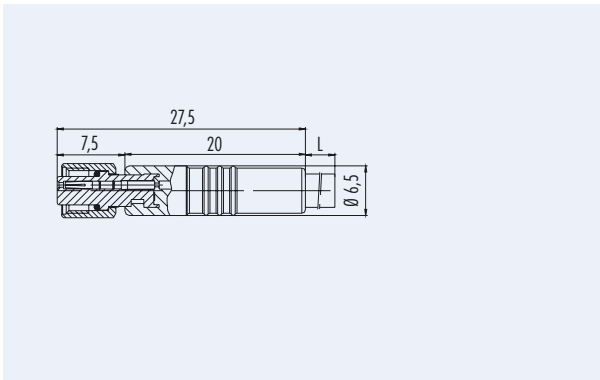
Kabeldose umspritzt, M5x0,5
Female cable connector moulded, M5x0,5

Winkeldose umspritzt, M5x0,5
Female angled connector moulded, M5x0,5

Abbildung
Figure



Maßzeichnung
Drawing



Bestell-Nr.
Ordering-No.

| Polzahl Contacts | Kabel (mm ²) Cabel (mm ²) | l=2m l=2m | l=5m l=5m | Polzahl Contacts | Kabel (mm ²) Cabel (mm ²) | l=2m l=2m | l=5m l=5m |
|---------------------|--|---------------|---------------|---------------------|--|---------------|---------------|
| 3 | 3x0,14 PUR | 79-3102-52-03 | 79-3102-55-03 | 3 | 3x0,14 PUR | 79-3104-52-03 | 79-3104-55-03 |
| | 3x0,25 PUR | 79-3102-32-03 | 79-3102-35-03 | | 4 | 4x0,14 PUR | 79-3110-52-04 |
| 4 | 4x0,14 PUR | 79-3108-52-04 | 79-3108-55-04 | 4 | | 4x0,25 PUR | 79-3110-32-04 |
| | 4x0,25 PUR | 79-3108-32-04 | 79-3108-35-04 | | | | |

Technische Daten
Specifications

| | 3 | 4 | |
|-----------------------------|--|---|--------------------------|
| Polzahl | 3 | 4 | Number of contacts |
| Steckverbinder Verriegelung | schrauben/screw | | Connector locking system |
| Anschlussart | crimpen, am Kabel angespritzt/crimp, moulded on cable | | Termination |
| Anschlussquerschnitt | 0,14 mm ² (AWG 26), 0,25 mm ² (AWG 24) | | Wire gauge |
| Kabeldurchlass | - | | Cable outlet |
| Schutzart | IP67 | | Degree of protection |
| Mechanische Lebensdauer | > 100 Steckzyklen/> 100 mating cycles | | Mechanical operation |
| Obere Grenztemperatur | + 80 °C | | Upper temperature |
| Untere Grenztemperatur | - 25 °C | | Lower temperature |
| Bemessungsspannung | 60 V | | Rated voltage |
| Bemessungsstoßspannung | 800 V | | Rated impulse voltage |
| Verschmutzungsgrad | 3 | | Pollution degree |
| Überspannungskategorie | II | | Overvoltage categorie |
| Isolierstoffgruppe | I | | Material group |
| Bemessungsstrom (40°C) | 1 A | | Rated current (40 °C) |
| Durchgangswiderstand | ≤ 3 mΩ | | Contact resistance |
| Material Kontakt | CuSn (Bronze/bronze) | | Material of contact |
| Kontaktoberfläche | Au (Gold/gold) | | Contact plating |
| Material Kontaktkörper | PUR | | Material of contact body |
| Material Gehäuse | PUR | | Material of housing |

Sensorsteckverbinder Serie 707 Sensor connectors series 707

| Technische Daten Specifications of | Standard Kabel standard cable | | | | |
|---|----------------------------------|--------------------------|--------------------------|--------------------------|--|
| Polzahl | 3 | 4 | 3 | 4 | Contacts |
| Querschnitt mm ² ¹⁾ | 3 x 0,14 mm ² | 4 x 0,14 mm ² | 3 x 0,25 mm ² | 4 x 0,25 mm ² | Wire gauge mm ² ¹⁾ |
| Material Mantel | PUR | | | | Material jacket |
| Isolation Litze | PVC | | | | Insulation wire |
| Litzenaufbau (mm) | 18 x 0,1 | | 32 x 0,1 | | Design of wire (mm) |
| Kabelmantel (mm) | 3,1 | 3,5 | 3,7 | 4 | Cable jacket (mm) |
| Leiterwiderstand | 148 Ω/Km | | | | Resistance of wire |
| Temperaturbereich (Kabel bewegt) | - 5 °C / + 80 °C | | | | Temperature range (cable in move) |
| Temperaturbereich (Kabel fest) | - 25 °C / + 80 °C | | | | Temperature range (cable not in move) |
| Biegeradius (Kabel bewegt) | - | | | | Bending radius (cable in move) |
| Biegeradius (Kabel fest) | - | | | | Bending radius (cable not in move) |
| Zulassung | - | | | | Approval |

| Polbilder Contact arrangements | Stifteinsatz (Steckseite) Male insert (mating side) | Buchseinsatz (Steckseite) Female insert (mating side) |
|-----------------------------------|---|---|
| | <p>3 pol 3 contacts</p> <p>1 braun/brown 2 nicht konfektioniert/not assembled 3 blau/blue 4 schwarz/black</p> | <p>1 braun/brown 2 nicht konfektioniert/not assembled 3 blau/blue 4 schwarz/black</p> |
| | <p>4 pol 4 contacts</p> <p>1 braun/brown 2 weiß/white 3 blau/blue 4 schwarz/black</p> | <p>1 braun/brown 2 weiß/white 3 blau/blue 4 schwarz/black</p> |
| | <p>Montageausschnitt Panel cut out</p> <p>5,1 ± 0,1</p> | |

Sensorsteckverbinder Serie 707 Sensor connectors series 707

Zubehör Accessories

| Abbildung Figure | Befestigungsmutter M5x0,5 Hexagonal nut M5x0,5 | Maßzeichnung Drawing | Bestell-Nr. Ordering-No. |
|---------------------|---|-------------------------|-----------------------------|
| | | | 01-5118-001 |

¹⁾ Vergleichbare AWG Leiter siehe Seite TI-5. / ¹⁾ Comparable AWG conductors see page TI-5.