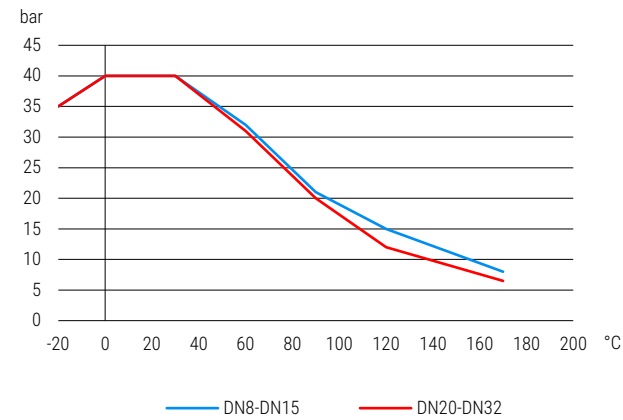



**990.3 | Messing | Flügelgriff | IG/AG**  
**990.3 | Brass | T-handle | F/M**

**Druck-Temperatur-Diagramm** pressure-temperature-diagram

**Konstruktionsmerkmale Kugelhahn**

- Festigkeitsanforderungen nach DIN EN331
- Gehäuse aus Messing sandgestrahlt vernickelt
- Wartungsfrei
- Ausblässichere Schaltwelle
- Kennzeichnung nach EN 19
- Gewinde nach DIN ISO 228-1
- Voller Durchgang nach DIN EN 1983

**Standardtemperaturbereich**

- 20°C bis + 180°C (abhängig vom Betriebsdruck)  
 Siehe Druck-Temperaturdiagramm

**Zulassungstext**

Einstufung nach PED Kategorie 0 PED 2014-68-EU

**Verwendung**

Öl, Thermoöl, Heizungskreisläufe, Heizöl, Kraftstoffe, Druckluft, Wasser allgemein, Wasser-Glykol-Mischungen, Tyfocor

**Design features ball valve**

- Strength design acc. to DIN EN331
- Brass body sand blasted and nickel plated
- Maintenance-free
- Blow out proved stem design
- Marking acc. to EN 19
- Thread acc. to DIN ISO 228-1
- Full port acc. to DIN EN 1983

**Standard temperature range**

- 20°C to + 180°C (depending on working pressure)  
 Take a look at the pressure-temperature-diagram

**Approval text**

Classification acc. to PED category 0 PED 2014-68-EU

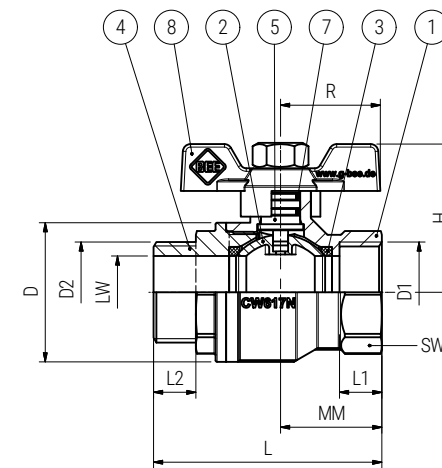
**Suitable for**

Oils, Thermo-oil, Heating circuits, Heating oil, Fuels, Compressed air, general water, Water-glycol mixture, Tyfocor

**BESTELLBEISPIEL:** Kugelhahn Innengewinde/Außengewinde mit Flügelgriff Größe 1/2" = 990.3-1/2" Artikel-Nr. 0020044031015  
**ORDERING EXAMPLE:** Ball valve female/male thread with T-handle size 1/2" = 990.3-1/2" item number 0020044031015

**Datentabelle** data table

D1	D2	DN	LW	PN	L	L1	L2	MM	R	H	D	SW	Gewicht Weight (kg)	Artikel-Nr. Item number
		(mm)	(mm)	(bar)	(mm)	(mm)	(mm)	(mm)	(mm)	(mm)	(mm)	(mm)		
G 1/4"	G 1/4"	8	6	40	47,5	9,5	9	19,5	25	32,5	24	20	0,116	0020044031006
G 3/8"	G 3/8"	10	9	40	47,5	9,5	9	19,5	25	32,5	24	20	0,116	0020044031010
G 1/2"	G 1/2"	15	14	40	57,5	11	11	25	30	40	31	25	0,190	0020044031015
G 3/4"	G 3/4"	20	19	40	65,6	11	12	28	30	43	40	31	0,292	0020044031020
G 1"	G 1"	25	24	40	75,5	14	14	33,5	33	49	46	38	0,446	0020044031025
G 1 1/4"	G 1 1/4"	32	30	40	86	14	15	38,5	33	53,5	57	48	0,708	0020044031032

**Maßskizze** measured sketch

**Materialtabelle** materials grid

Nr. No.	Bezeichnung Description	Werkstoff Material	Materialbezeichnung Material description
1	Gehäuse Body	Messing vernickelt Brass (nickel-plated)	CW617N
2	Kugel Ball	Messing verchromt Brass (chrome-plated)	CW614N
3	Kugeldichtung Ball seal	PTFE PTFE	-
4	Flansch / Nippel Flange / nipple	Messing vernickelt Brass (nickel-plated)	CW617N
5	Schaltwelle Stem	Messing verchromt Brass (chrome-plated)	CW614N
7	Spindeldichtung Spindle seal	FKM FKM	-
8	Griff Handle	Aluminium Aluminium	-