

## Arresti retraibili

22120.0328



### Descrizione prodotto

Questi arresti vengono utilizzati per posizionamenti ripetibili di tavole girevoli o cursori. L'impugnatura rivestita di plastica assicura una migliore presa.

#### Materiale

##### Corpo

- Acciaio inox 1.4305

##### Puntale

- Acciaio inox 1.4305, nichelato

##### Aletta

- Polvere di metallo 1.4404

#### Funzionamento

Ruotando l'aletta di 180° il perno viene represso e mantenuto in posizione da una tacca di fermo (il perno non sporge).

#### Maggiori informazioni

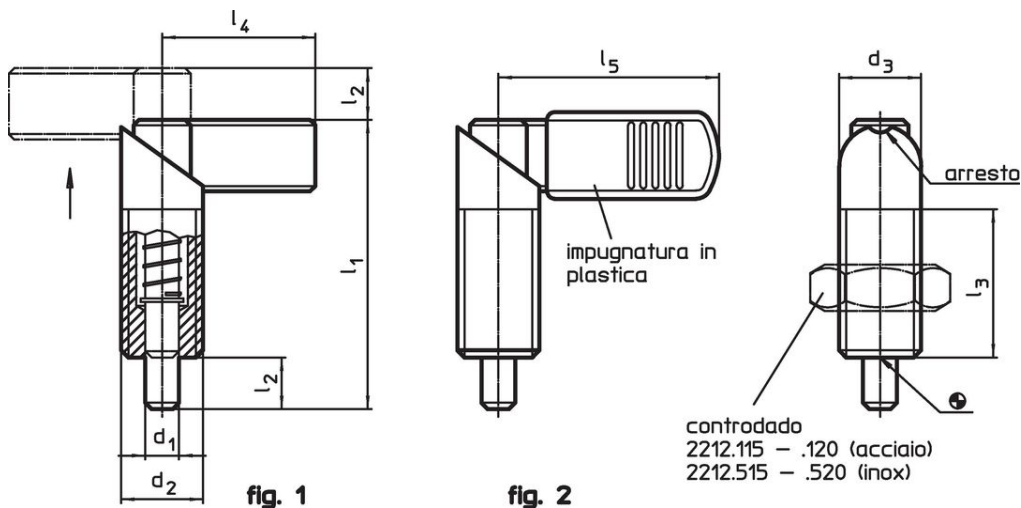
#### Note

Il controdado è da ordinarsi separatamente.

#### Altri prodotti

- Flange, in zinco pressofuso, per otturatori
- Boccole di montaggio, per otturatori ed arresti
- Flange, per otturatori ed arresti

### Disegno





### Caratteristiche

Dimensioni							Spinta <sup>1)</sup>		max.		Codice
d <sub>1</sub>	d <sub>2</sub>	d <sub>3</sub>	l <sub>1</sub>	l <sub>2</sub>	l <sub>3</sub>	l <sub>4</sub>	F <sub>1</sub>	F <sub>2</sub>			
-0,02							~	~			
-0,04											
[mm]											
[N]											
[°C]											
[g]											
<b>Senza rivestimento – Fig. 1, Acciaio inox</b>											
8	M20 x 1,5	20	69	12	36	37	21	57,5	250	121	22120.0328

<sup>1)</sup> Valori medi statistici

## Accessori

	Dimensioni d <sub>2</sub> [mm]	Dimensione chiave [mm]	 [g]	Codice
<b>Dadi di serraggio ISO 8675 (DIN 439), Acciaio inox</b>				
	M20 x 1,5	30	32,0	22120.0520

## Conformità

### Conforme alla normativa RoHS

Conforme alla Direttiva 2011/65/UE e alla Direttiva 2015/863.

### Non contiene sostanze SVHC

Nessuna sostanza SVHC con più dello 0,1% p/p contenuto - elenco SVHC [REACH] aggiornato al 14.06.2023.

### Non contiene sostanze della Proposition 65

Nessuna sostanza contemplata nella Proposition 65  
<https://www.P65Warnings.ca.gov/>

### Privo di minerali di conflitto

Questo prodotto non contiene sostanze designate come "minerali da conflitto" come tantalio, stagno, oro o tungsteno della Repubblica Democratica del Congo o dei paesi limitrofi.