

Entretoise • pour doigts d'indexage

22120.0648

Description produit

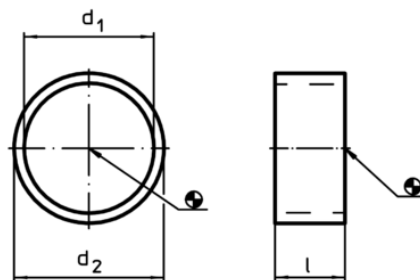
Cette entretoise permet d'adapter la longueur filetée des doigts d'indexage à la longueur souhaitée.

Matières

- inox 1.4305

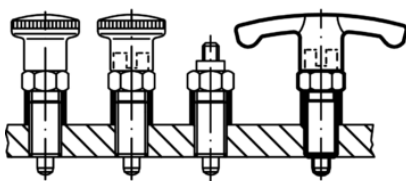


Plan

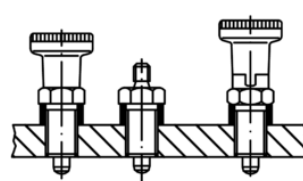


EH 22110.

EH 22120.



indexage mini



exécution courte

croquis 1

croquis 2

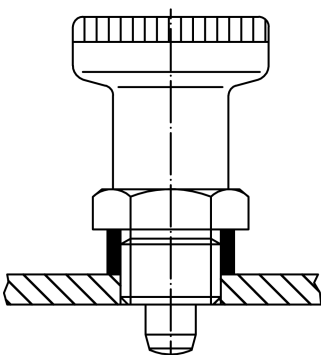
croquis 3

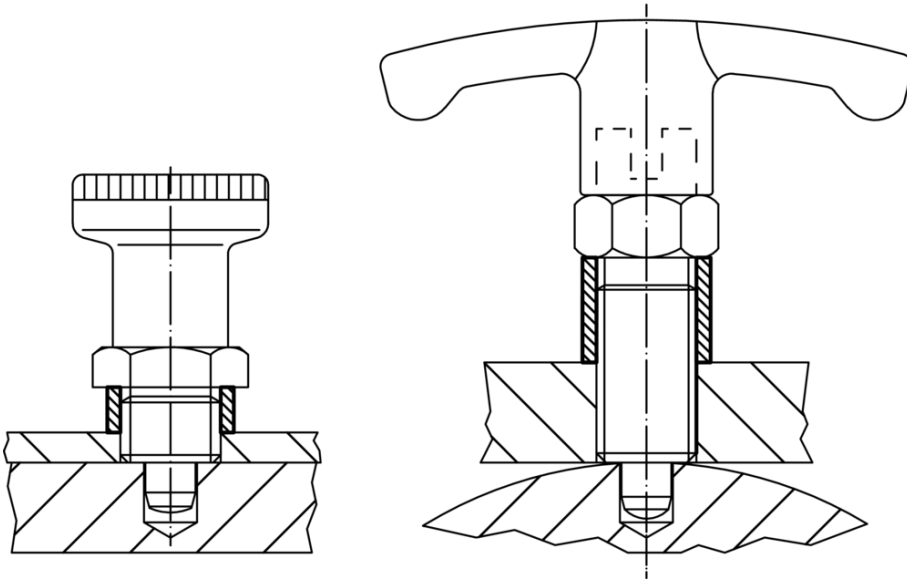
croquis 4

Informations détaillées

Dimensions			Pour doigts d'indexage taille	Croquis pour exécution	max. [°C]	[g]	Référence article
d ₁	l	d ₂					
H12	±0,1 [mm]	-0,1	[mm]				
10	8	12	M10	1/3	250	2,1	22120.0648

Exemple d'application





Conformité

Conforme à la directive RoHS

Conforme à la directive 2011/65/CE et à la directive 2015/863

Ne contient pas de substances SVHC

Pas de substances SVHC avec une teneur supérieure à 0,1% m/m – Liste SVHC [REACH] au 10.06.2022

Ne contient pas de substances de la Proposition 65

Aucune des substances de la Proposition 65 présente
<https://www.P65Warnings.ca.gov/>

Ne contient pas de minerais de la guerre

Ce produit ne contient pas de substances classées comme "minerais de la guerre" telles que le tantale, l'étain, l'or ou le wolfram provenant de République démocratique du Congo ou de pays frontaliers.