

Centreerpennen • met kogel  
22630.0352



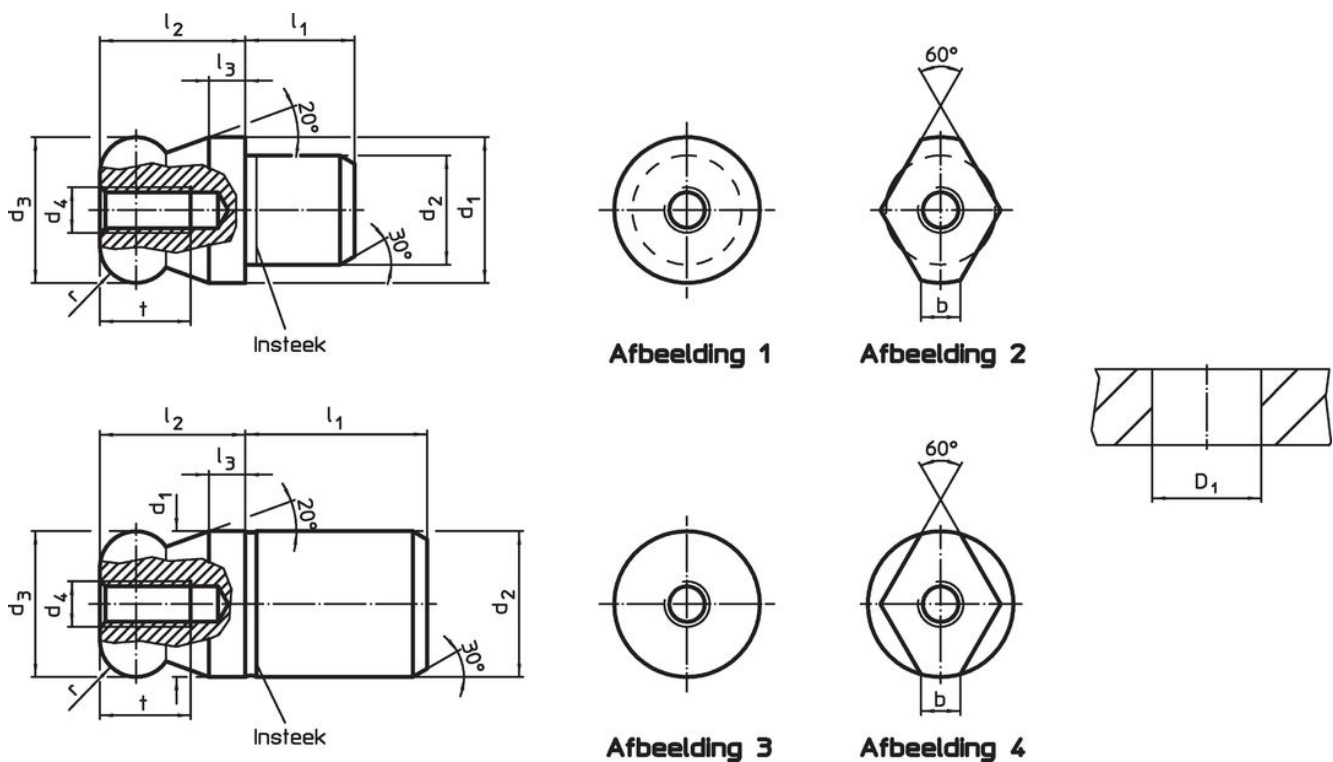
Productbeschrijving

Door de kogelvorm wordt het inleggen van de werkstukken vereenvoudigd en voorkomt kantelen.

Materiaal

- RVS 1.4305, geslepen, gehard oppervlak

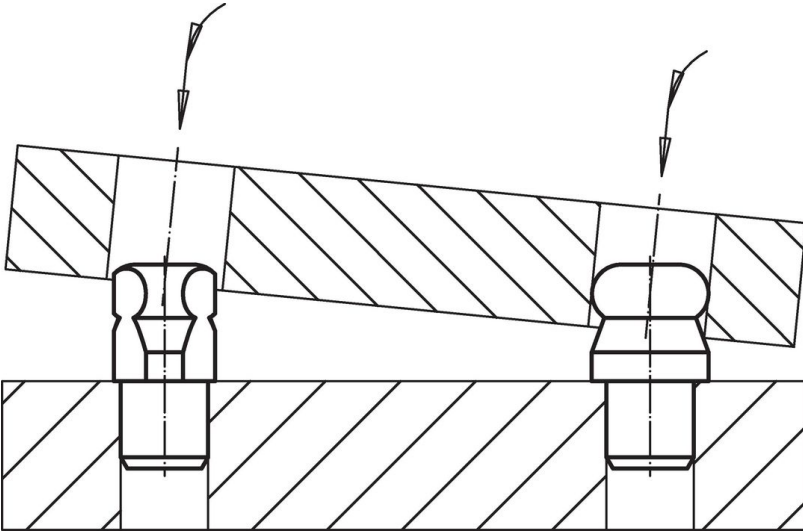
Tekening



Bestelinformatie

			Afmetingen						Boring		Artikelnr.	
d <sub>1</sub>	d <sub>2</sub>	d <sub>3</sub>	d <sub>4</sub>	l <sub>1</sub>	l <sub>2</sub>	l <sub>3</sub>	t	r	D <sub>1</sub>			[g]
g6	n6	-0,01 -0,05								H7		
[mm]												
[mm]												
kogel vol – Afbeelding 1, Roestvast staal												
12	8	12	M4	8	12	3	8	3	8	11	22630.0352	

## Toepassingsvoorbeeld



## Voldoet

### Conform RoHS

Voldoet aan Richtlijn 2011/65/EU en richtlijn 2015/863

### Bevat geen SVHC stoffen

Bevat geen SVHC-stoffen met meer dan 0,1% w/w - SVHC-lijst per 14.06.2023.

### Bevat geen propositie 65 stoffen

Geen propositie 65 stoffen inbegrepen  
<https://www.P65Warnings.ca.gov/>

### Vrij van conflictmineralen

Dit product bevat geen stoffen die worden aangeduid als conflictmineralen" zoals tantaal, tin, goud of wolfram uit de Democratische Republiek Congo of aangrenzende landen."