

## Wzierniki oleju

22860.0116



### Opis produktu

Wzierniki oleju można stosować do kontroli poziomu w zbiornikach bez ciśnienia.

#### Materiał

##### Pierścień uszczelniający

- Odporny na oleje i benzynę

##### Reflektor

- Tworzywo sztuczne, białe

##### Nakrętka pierścieniowa

- Aluminium Al

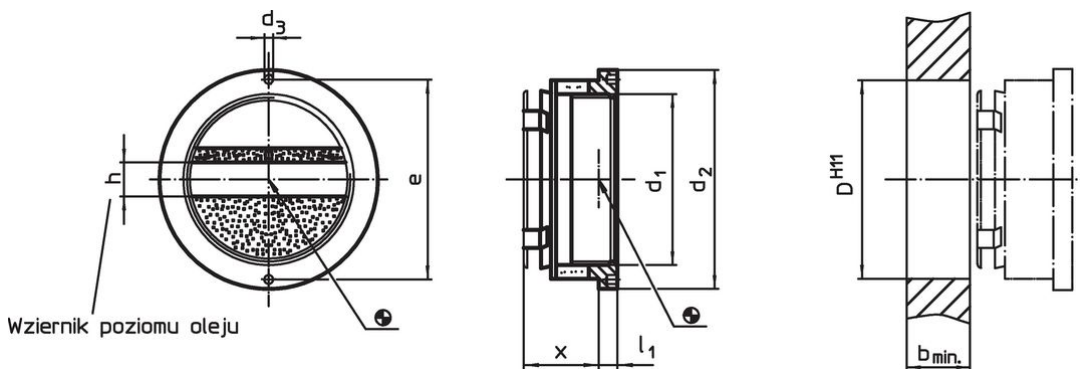
##### Wziernik oleju

- Pleksiglas (PMMA) przezroczysty

#### Montaż

Możliwość zamontowania bez gwintu w nawierconych otworach  $\varnothing$  H 11.  
Uszczelnienie za pomocą dokręcenia nakrętki pierścieniowej.

### Rysunek



### Informacje do zamówienia

Rozmiar (wziernik) $d_1$	Wymiary							Otwór ustalający D H11 [mm]	Temperatura		Ciężar [g]	Nr art.
	$d_2$	$d_3$	$x$ ~ [mm]	$l_1$	b min.	h	e		min.	maks.		
ze wskaźnikiem poziomu oleju												
16	25	2,2	15	3,5	9	5	21	20	-20	70	9,2	22860.0116

### Akcesoria

Narzędzie montażowe	Wymiary			Ciężar [g]	Nr art.
	Rozmiar (wziernik) $d_1$	d h9 [mm]	e		
	16	2,0	21,0	16	22860.0816

## Przykład aplikacji



## Zgodność

### Zgodny z RoHS

Zgodny zgodnie z Dyrektywą 2011/65/UE i Dyrektywą 2015/863

### Nie zawiera substancji SVHC

Brak substancji SVHC o zawartości powyżej 0,1% mas. – lista SVHC z 14.06.2023.

### Nie zawiera substancji Propozycji 65

Nie zawiera substancji z rozporządzenia Proposition 65.

<https://www.P65Warnings.ca.gov/>

### Wolny od minerałów konfliktu

Ten produkt nie zawiera żadnych substancji oznaczonych jako „minerały konfliktu”, takich jak tantal, cyna, złoto lub wolfram z Demokratycznej Republiki Konga lub krajów sąsiednich.