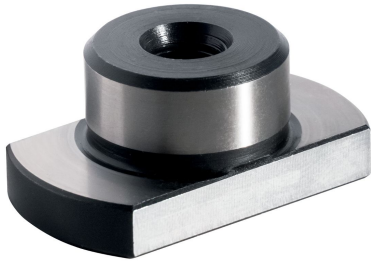


Kamienie ustalające · z ustaleniem cylindrycznym

23110.0136



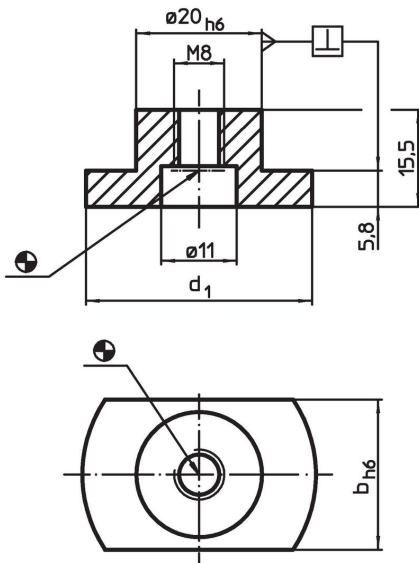
Opis produktu

Do ustawienia i mocowania elementów uchwytych na paletach względnie na paletach z nawierconymi cylindrycznymi otworami.
Mogą zostać osadzone zarówno w otworach, jak i we wpustach.

Materiał

- Stal utwardzana dyspersyjnie, oksydowana, szlifowana

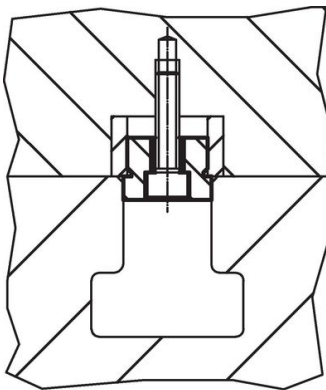
Rysunek



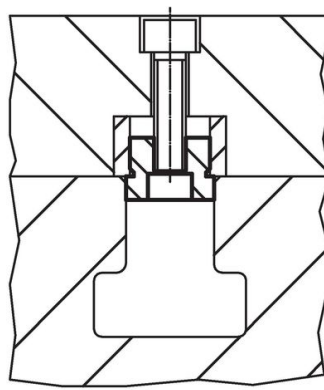
Informacje do zamówienia

Wymiar wpustu maszyny b h6 [mm]	Wymiary d ₁ [mm]	Dla śrub ISO 4762		[g]	Nr art.
		(rysunek 1)	(rysunek 2)		
36	48	M6	M8	86	23110.0136

Przykład aplikacji



Rysunek 1



Rysunek 2

Zgodność

Zgodny z RoHS

Zgodny zgodnie z Dyrektywą 2011/65/UE i Dyrektywą 2015/863

Nie zawiera substancji SVHC

Brak substancji SVHC o zawartości powyżej 0,1% mas. – lista SVHC z 14.06.2023.

Nie zawiera substancji Propozycji 65

Nie zawiera substancji z rozporządzenia Proposition 65.

<https://www.P65Warnings.ca.gov/>

Wolny od minerałów konfliktu

Ten produkt nie zawiera żadnych substancji oznaczonych jako „minerały konfliktu”, takich jak tantal, cyna, złoto lub wolfram z Demokratycznej Republiki Konga lub krajów sąsiednich.