

Brides · à nez
23180.0222

Description produit

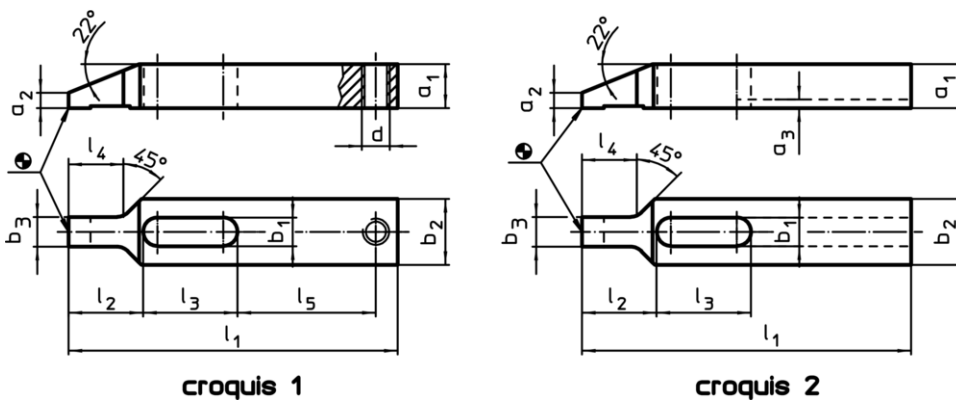
Cette bride (tête de bridage) à nez est essentiellement utilisée dans le serrage mécanique des pièces à usiner.

Matières

- acier traité, bruni



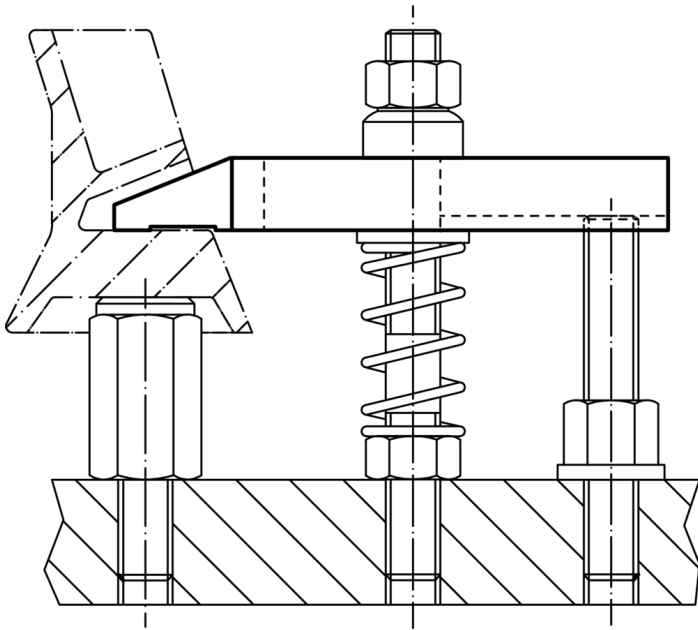
Plan



Informations détaillées

Cote nominale b ₁ [mm]	Dimensions										Référence article
	l ₁	a ₁	a ₂	a ₃	b ₂	b ₃	l ₂	l ₃	l ₄	[g]	
avec rainure – croquis 2											
22	225	35	15,5	5,5	50	19,5	52	62	33	2200	23180.0222

Exemple d'application



Conformité

Conforme à la directive RoHS

Conforme à la directive 2011/65/CE et à la directive 2015/863

Ne contient pas de substances SVHC

Pas de substances SVHC avec une teneur supérieure à 0,1% m/m – Liste SVHC [REACH] au 10.06.2022

Ne contient pas de substances de la Proposition 65

Aucune des substances de la Proposition 65 présente
<https://www.P65Warnings.ca.gov/>

Ne contient pas de minerais de la guerre

Ce produit ne contient pas de substances classées comme "minerais de la guerre" telles que le tantale, l'étain, l'or ou le wolfram provenant de République démocratique du Congo ou de pays frontaliers.