



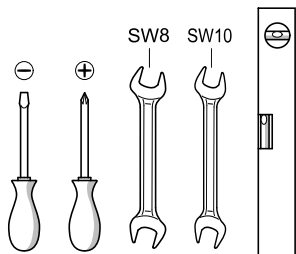
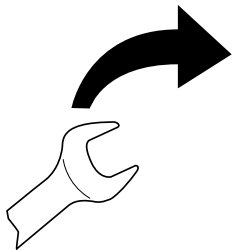
9001845911 (040715)

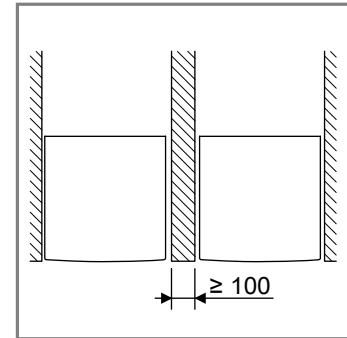
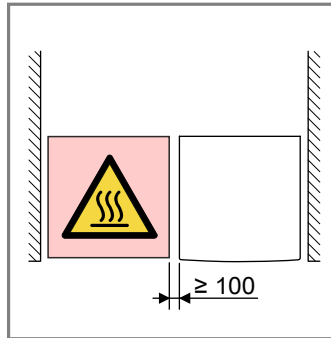
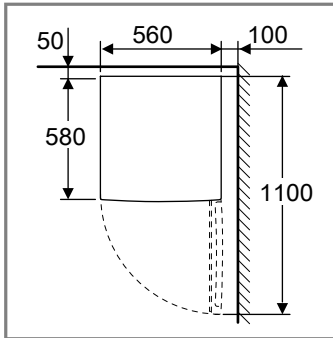
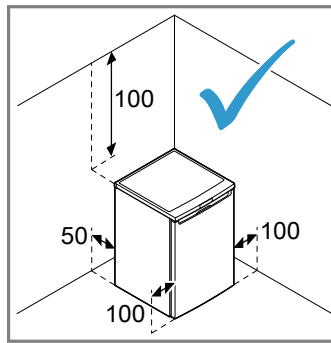
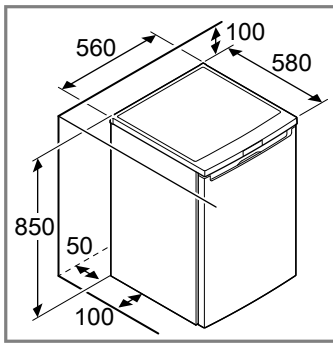
mm

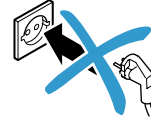
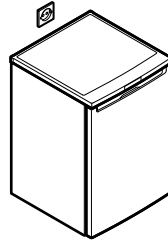
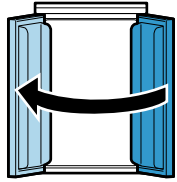


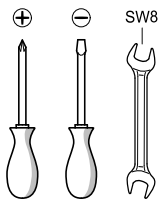
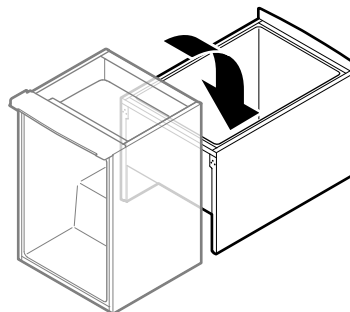
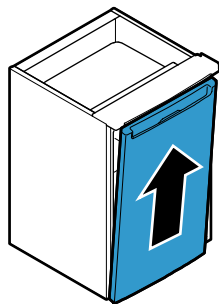
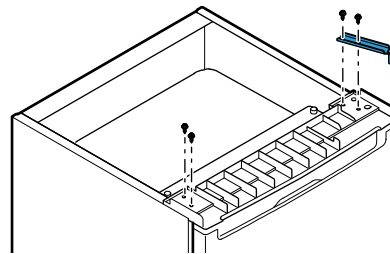
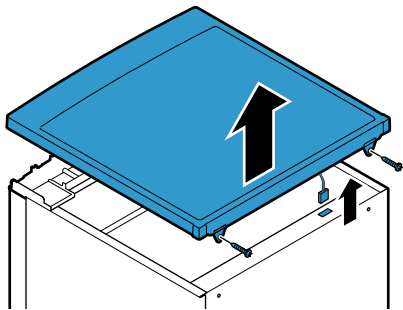
de Montageanleitung
en Installation instructions
fr Notice d'installation
it Istruzioni d'installazione
nl Installatie-instructies
da Installationsvejledning
no Installasjonsveiledning
sv Installationsanvisningar

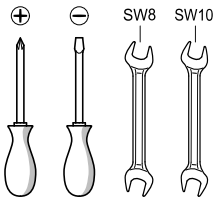
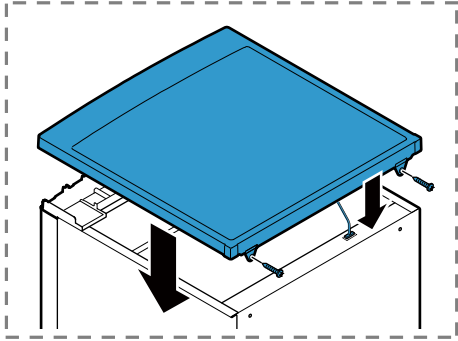
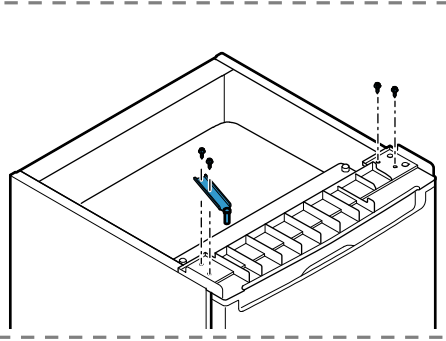
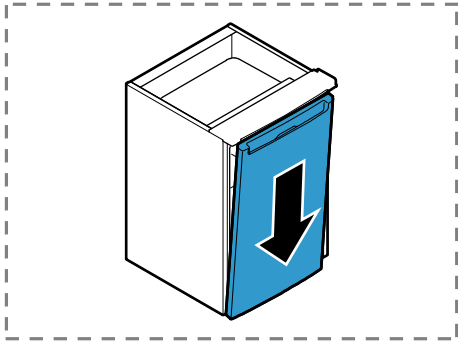
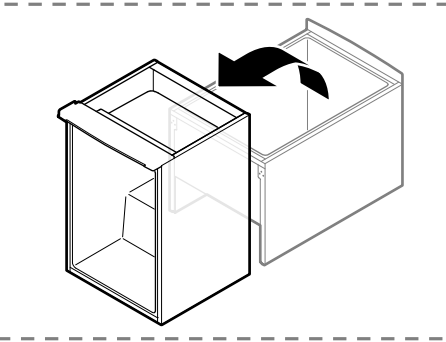
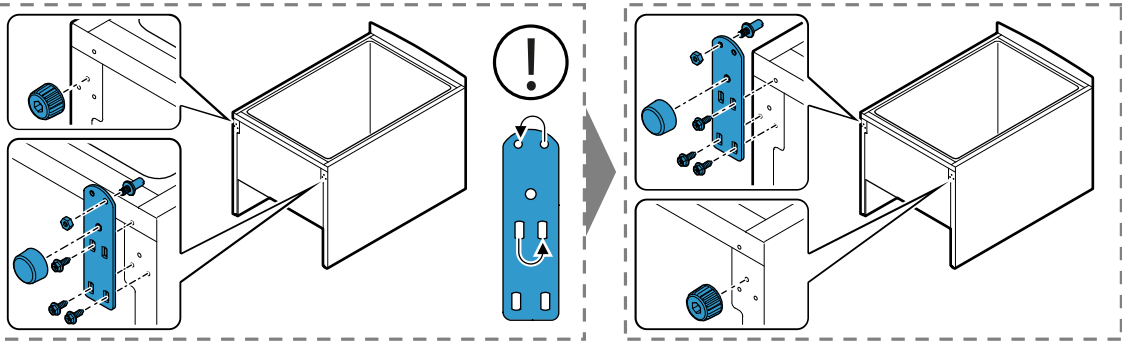
fi Asennusohjeet
es Instrucciones de montaje
pt Instruções de instalação
el Οδηγίες εγκατάστασης
tr Kurulum talimatları
et Paigaldusjuhised
lv Uzstādīšanas instrukcijas
lt Įrengimo instrukcijos

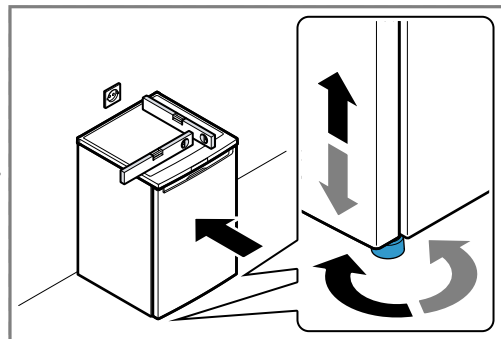
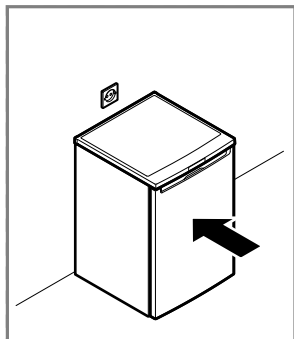
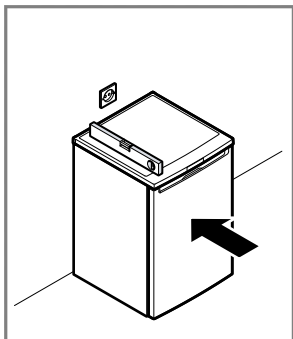














Lined writing area consisting of 21 horizontal lines.