

# F82C - Oil removal filters

## Excelon® Plus Modular System



- > Anschluss: 1/4" & 3/8" (ISO G/PTF)
- > Behälter mit zweifacher Sicherheitsarretierung
- > Excelon® Plus erlaubt direkten Leitungseinbau oder modulare Installation mit anderen Excelon® Plus Produkten
- > Metallbehälter mit Prisma-Sichtglas
- > Standard mit Verschmutzungsanzeige zur Zustandsüberwachung des Filterelementes
- > Leichtgewichtiger Polycarbonatbehälter mit Behälterschutz
- > Standard mit Verschmutzungsanzeige Stecksystem-
- > Reinheitsklassen gemäß ISO8573-1:2010: 1:7:1\*



\*Getestet gemäß ISO12500-1 mit Ölaerosol-Eingangskonzentration 4mg/m<sup>3</sup>

### Technische Merkmale

#### Betriebsmedium:

Druckluft

#### Max. Betriebsdruck:

Kunststoffbehälter mit Behälterschutz: 10 bar (145 psi)

Metallbehälter: 17 bar (246 psi)

#### Restölgehalt:

0,01 mg/m<sup>3</sup> bei +21°C (+69°F)

#### Filterelement:

Bis 0,01 µm

#### Anschluss:

G1/4, G3/8, 1/4 PTF, 3/8 PTF

#### Durchfluss:

5,5 dm<sup>3</sup>/s - Maximal empfohlener Durchfluss zum Erreichen des spezifizierten Restölgehalts bei einer Ausgangskonzentration von max. 4 mg/m<sup>3</sup> Betriebsdruck 6,3bar (91psi)

#### Entleerung:

Manuell oder automatisch Betriebsbedingungen für automatische Entleerung (Schwimmer gesteuert): Entleerung schließt bei einem Behälterdruck: > 0,35 bar (5 psi) Entleerung öffnet bei einem Behälterdruck: ≤ 0,2 bar (2.9 psi) Minimaler Durchfluss für das Schließen der Entleerung: 1 dm<sup>3</sup>/s.

#### Umgebungs/Medientemperatur:

Polycarbonatbehälter mit Behälterschutz:

-10 ... +60 °C (+14 ... +140°F)

Metall-Behälter:

-20 ... +65 °C (-4 ... +149°F)

Um das Einfrieren zu vermeiden, muss die Druckluft unter +2°C (+35°F) frei von Feuchtigkeit sein.

#### Bemerkung:

Es sollte immer ein 5 µm Druckluftfilter (F82G) vorgeschaltet werden.

#### Atex:

Die Filter F82 entsprechen der Atex 2014/34/EU



II 2 GD

Ex h IIC T6 Gb

EX h IIIC T85°C Db

#### Material:

Gehäuse: Aluminium-Druckguss

Gehäusekappe: ABS

Kunststoffbehälter : PC transparent mit Schutzabdeckung aus PP

Metallbehälter : Zink-Druckguss mit Prisma-Sichtglas aus PA

Filterelement:

Kunstfaser & PE Schaumstoff

Behälter O-Ring: Chloropren

Dichtungen: NBR

### Technische Daten F82C—Standard Ausführung

Symbol	Anschluss	Entleerung	Behälter	Gewicht (kg)	Typ
	G1/4	Automatisch	Polycarbonat mit Behälterschutz	0,25	F82C-2GD-AP0
	G3/8	Automatisch	Polycarbonat mit Behälterschutz	0,25	F82C-3GD-AP0
	G1/4	Automatisch	Metall mit Sichtglas	0,44	F82C-2GD-AD0
	G3/8	Automatisch	Metall mit Sichtglas	0,44	F82C-3GD-AD0
	G1/4	Manuell	Polycarbonat mit Behälterschutz	0,25	F82C-2GD-QP0
	G3/8	Manuell	Polycarbonat mit Behälterschutz	0,25	F82C-3GD-QP0
	G1/4	Manuell	Metall mit Sichtglas	0,44	F82C-2GD-QD0
	G3/8	Manuell	Metall mit Sichtglas	0,44	F82C-3GD-QD0

### Typenschlüssel

F82C-\*\*\*D-\*\*\*0

Anschluss	Kennung
1/4"	2
3/8"	3
Gewinde	Kennung
PTF	A
ISO G (Standard)	G

Behälter	Kennung
Kunststoff mit Schutzkorb (Standard)	P
Metall mit Sichtglas	D
Entleerung	Kennung
Manuell	Q
Automatische Entleerung (Standard)	A

### Durchflusscharakteristik

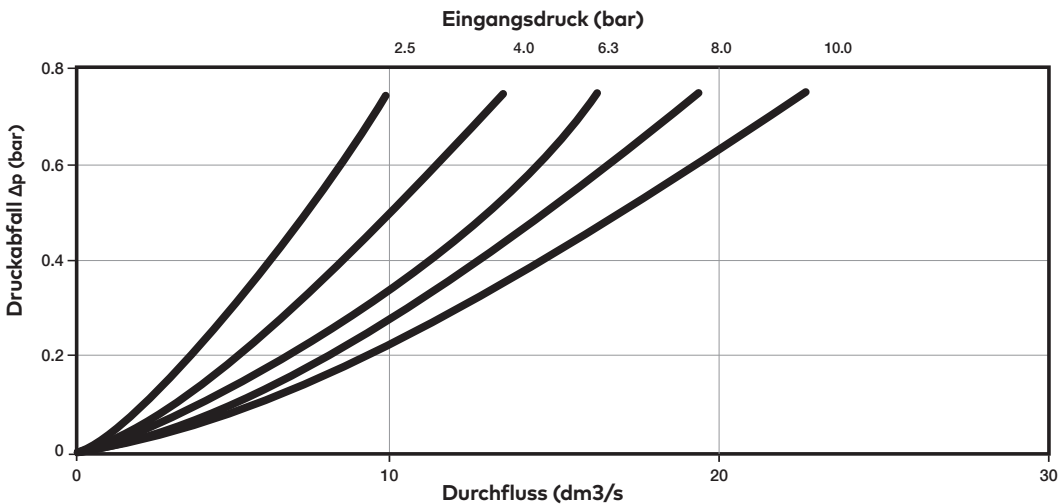
#### Maximal empfohlene Durchflusswerte

Betriebsdruck (bar)	Max. Durchfluss (dm <sup>3</sup> /s) *1)
2.5	2,6
4	3,7
6.3	5,5
8	6,8
10	8,3

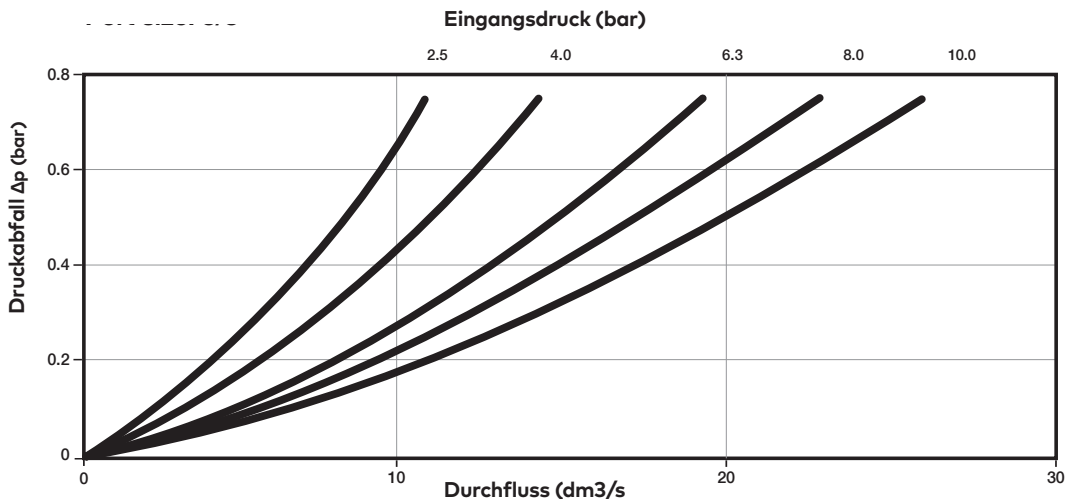
\*1) Maximaler Durchfluss bei spezifiziertem Ölabscheidungsgrad

### Filterelement trocken

Anschluss: 1/4"



Anschluss: 3/8"



**Zubehör**

**Universal-Befestigungswinkel**



**Seite 4**  
820024-50KIT

**Quikclamp®**



**Seite 4**  
820014-51KIT

**Quikclamp® mit Befestigungswinkel**



**Seite 4**  
820014-52KIT

**Anschlussblock 1/4 PTFI**



**Seite 4**  
820016-50KIT

**Anschlussblock G1/4**



**Seite 4**  
820016-51KIT

**Verteilerblock 3/8" PTF**



**Seite 4**  
820028-50KIT

**Verteilerblock G3/8**



**Seite 4**  
820028-53KIT

**Anschlussflansch mit DS-Interface 18D Druckschalter**



**Seite 5**  
0523109000000000

**Druckschalter 18D (0,5 ... 8 bar) \*1)**



**Seite 5**  
0881300

**Digitaler Druckschalter 51D (-1 ... 10 bar) \*2)**



**Seite 5**  
0860810

\*1) Mit Flanschanschluss. Für weitere Schalldruckbereiche siehe Datenblatt 5.11.001  
\*2) Für weitere Schalldruckbereiche siehe Datenblatt 5.11.385

**Gewindeflansch 1/4 PTF**



**Seite 5**  
820015-02KIT

**Gewindeflansch 3/8 PTF**



**Seite 5**  
820015-03KIT

**Gewindeflansch G1/4**



**Seite 5**  
820015-08KIT

**Gewindeflansch G3/8**



**Seite 5**  
820015-09KIT

## Instandhaltung/Service

Filtereinsatz  
5 µm



820044-50KIT

Ablassautomatik mit Metall-  
mutter - zöllige Ausführung



6000-61KIT

Ablassautomatik mit Metall-  
mutter - metrische Ausführung



6000-60KIT

## Ersatzteile

Behälter (Polycarbonat mit  
Schutz und Automatik-  
ablass - PIF 6mm)



820025-51KIT

Behälter (Polycarbonat  
mit Schutz und manueller  
Entleerung)



820025-50KIT

Behälter (Metall mit Sicht-  
glas und Automatikablass  
- PIF 6mm)



820003-51KIT

Behälter (Metall mit  
Sichtglas und manueller  
Entleerung)



820003-50KIT

Behälter (Polycarbonat mit  
Schutz und Automatik-  
ablass - PIF 1/4")



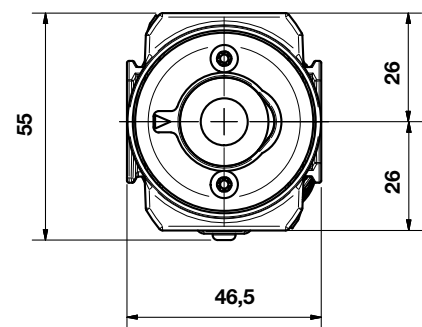
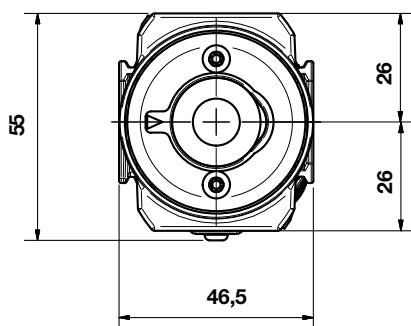
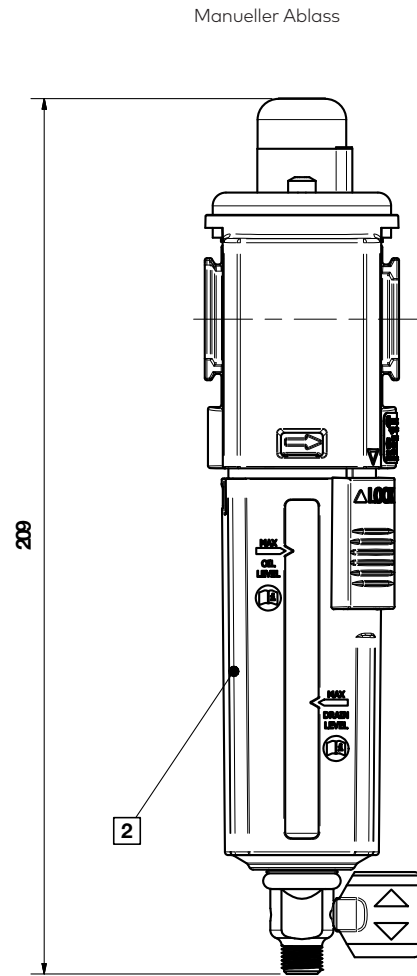
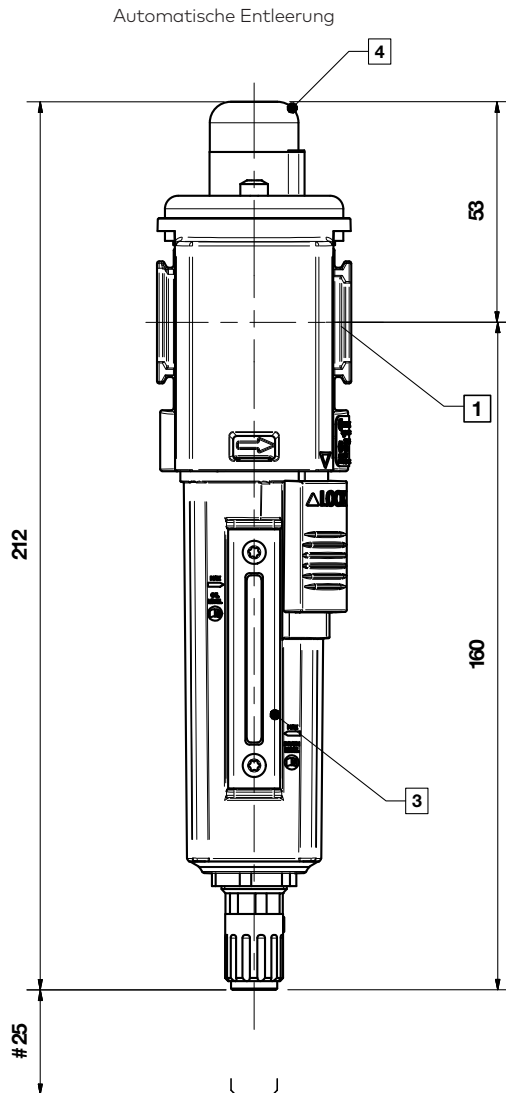
820025-53KIT

Behälter (Metall mit Sicht-  
glas und Automatikablass  
- PIF 1/4")



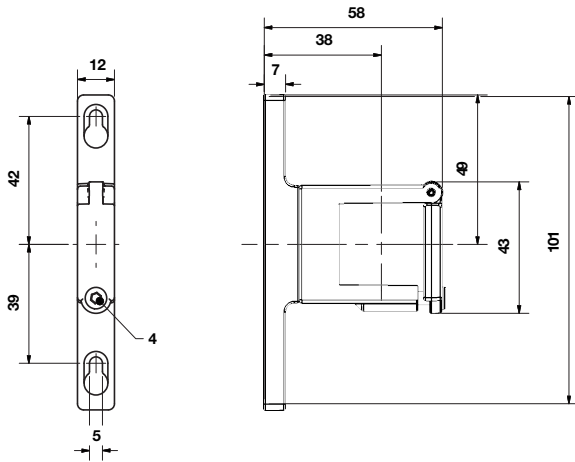
820003-56KIT

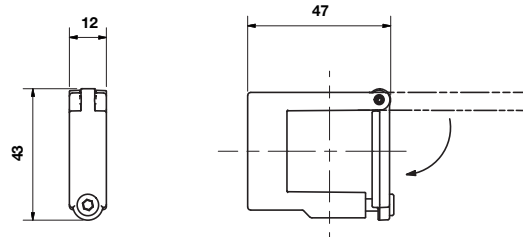
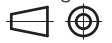
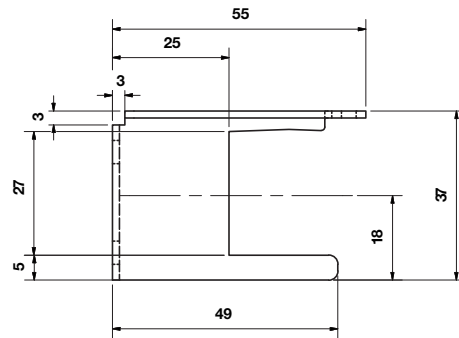
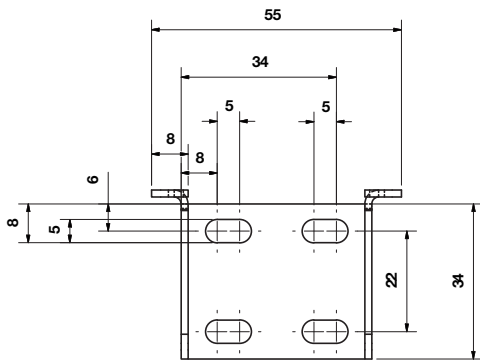
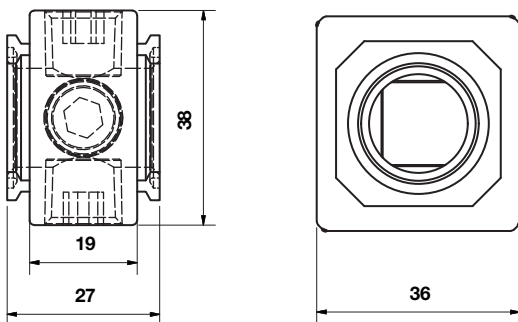
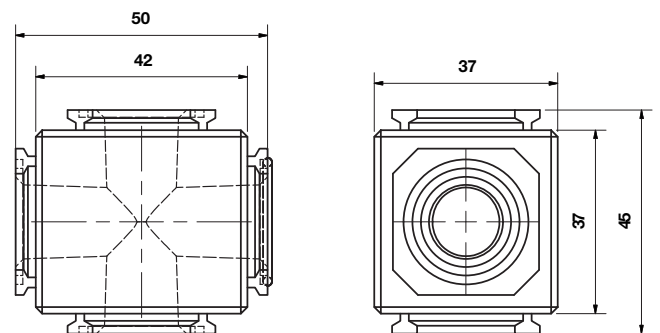
**Abmessungen**

 Abmessungen in mm  
 Projection/First angle


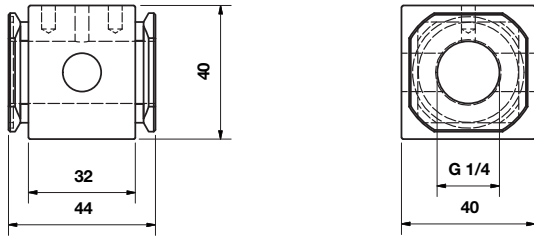
# Minimal benötigter Abstand für den Behälter austausch

- 1 Anschlüsse 1/4", 3/8" (ISO G/PTF)
- 2 Kunststoffbehälter mit Behälterschutz
- 3 Metallbehälter mit Sichtglas
- 4 Verschmutzungsanzeige

**Zubehör**
**Quikclamp® mit Befestigungswinkel**

**Quikclamp®**

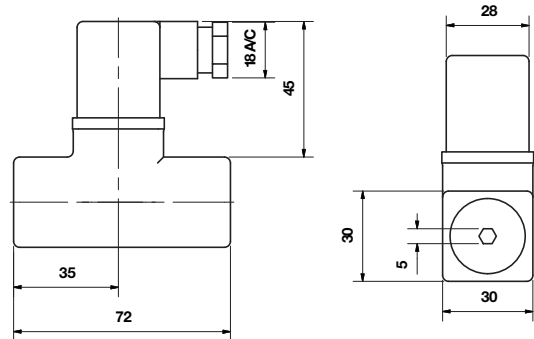
 Abmessungen in mm  
 Projection/First angle

**Universal Bef.-Winkel**

**Anschlussblock**

**Verteilerblock**


**Anschlussflansch mit DS-Interface 18D**

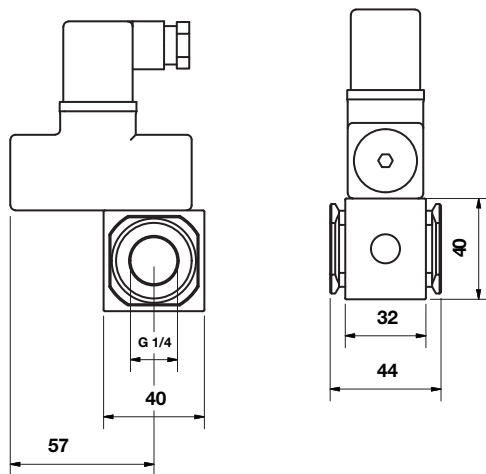


**18D Druckschalter**

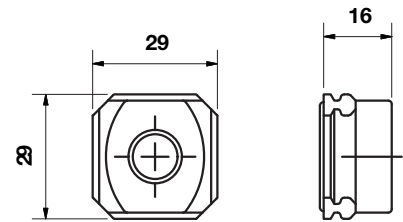
Abmessungen in mm  
Projection/First angle



**Anschlussflansch mit DS-Interface 18D  
und montiertem 18D Druckschalter**

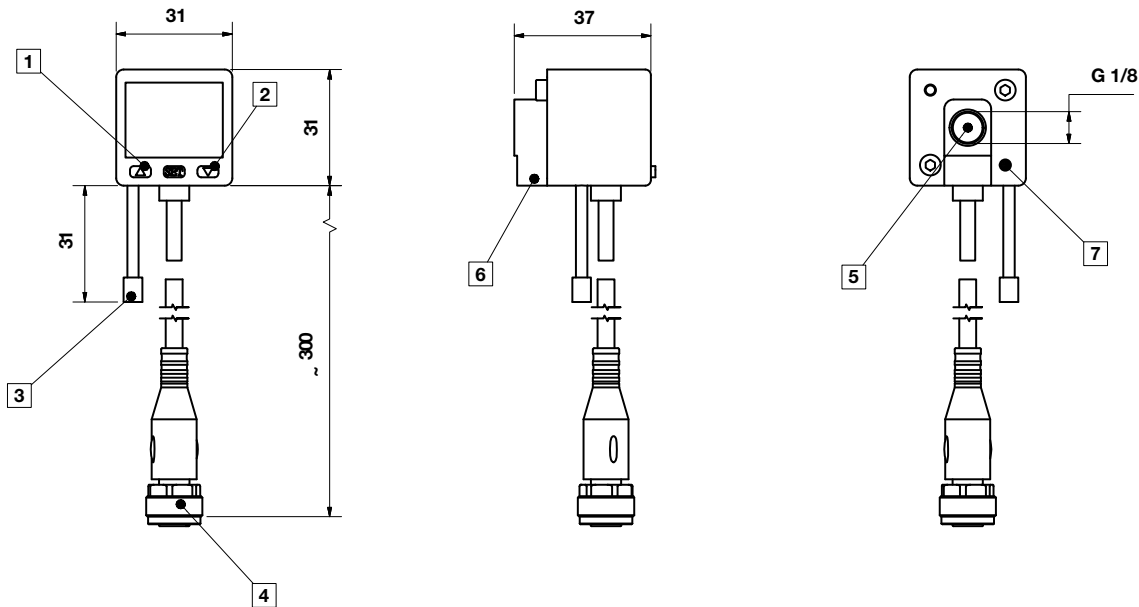


**Gewindeflansch**



## 51D Digitaler Druckschalter

Abmessungen in mm  
Projection/First angle



- 1 Schalter AUS 1, grüne LED
- 2 Schalter AUS 2, rote LED
- 3 Staubdichter Schutz
- 4 Stecker M12 x 1
- 5 Einlassöffnung
- 6 Alternative Einlassöffnung G1/8 eingesteckt
- 7 Gewinde für Befestigungsschraube

### Sicherheitshinweise

Diese Produkte sind ausschließlich in Druckluftsystemen zu verwenden. Sie sind dort einzusetzen, wo die unter »**Technische Merkmale/-Daten**« aufgeführten Werte nicht überschritten werden. Berücksichtigen Sie bitte die entsprechende Katalogseite. Vor dem Einsatz der Produkte bei nicht industriellen Anwendungen, in lebenserhaltenden oder anderen Systemen, die nicht in den veröffentlichten Anleitungsunterlagen enthalten sind, wenden Sie sich bitte direkt an Norgren Ltd.

Durch Missbrauch, Verschleiß oder Störungen können in Fluidsystemen verwendete Komponenten auf verschiedene Arten versagen. Systemauslegern wird dringend empfohlen, die Störungsarten aller in Hydrauliksystemen verwendeten Komponententeile zu berücksichtigen und ausreichende Sicherheitsvorkehrungen zu treffen, um Verletzungen von Personen sowie Beschädigungen der Geräte im Falle einer solchen Störung zu verhindern. Systemausleger sind verpflichtet, Sicherheitshinweise für den Endbenutzer im Betriebshandbuch zu vermerken, wenn der Störungsschutz nicht ausreichend gewährleistet ist.