

# Rohrgriffe Edelstahl mit Kunststoff-Griffschenkel, mit Gewindeeinsatz

## Artikelbeschreibung/Produktabbildungen



### Beschreibung

#### Werkstoff:

Griffschenkel Thermoplast glaskugelverstärkt.  
Verbindungsrohr Edelstahl 1.4301.  
Einsätze Edelstahl 1.4305.

#### Ausführung:

Griffschenkel mit Feinstruktur, schwarz.  
Verbindungsrohre feingeschliffen.  
Einsätze feingedreht.

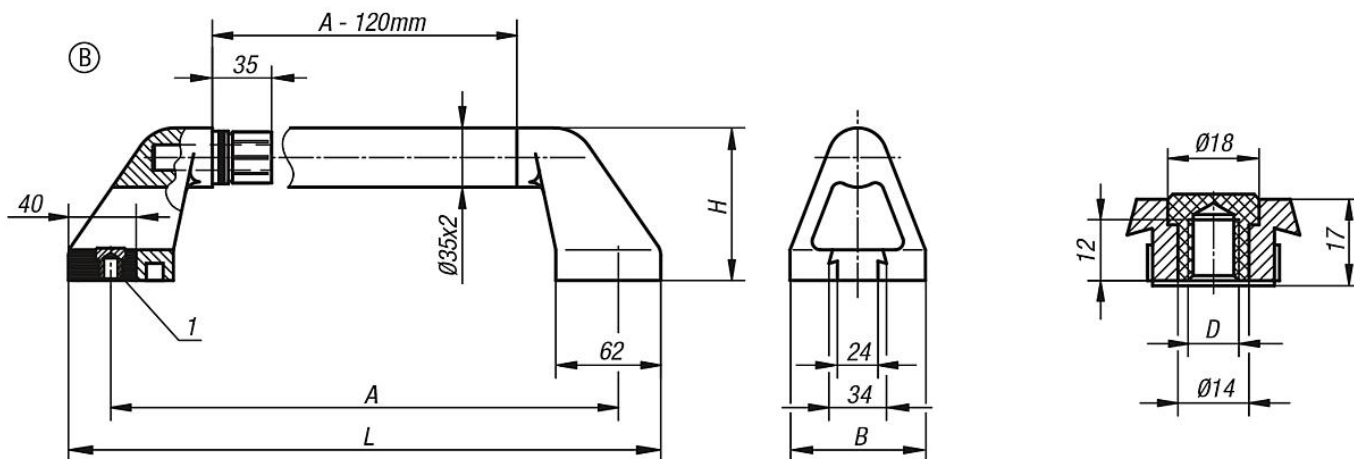
#### Hinweis:

Passgenauer Sitz des Rohres auf dem Kunststoff-Zapfen durch Klemmstege.  
Spritzwasserdicht durch O-Ringe.  
Unterschiedliche Befestigungseinsätze ermöglichen die Schraubmontage von vorn, von hinten und miteinander.  
Griffe mit Schraubenkopfeinsatz werden mit Befestigungsmaterial aus Edelstahl geliefert.  
Griffe mit Gewindeeinsatz werden ohne Schrauben geliefert.

#### Zeichnungshinweis:

1) Schraubenkopfeinsatz (A) bzw. Gewindeeinsatz (B).

## Zeichnungen



## Artikelübersicht

### Rohrgriffe

Bestellnummer	Form	A	B	D	H	L	Tragkraft N
K0226.300102	B	300	80	M10	90	350	1000
K0226.350102	B	350	80	M10	90	400	1000
K0226.400102	B	400	80	M10	90	450	1000
K0226.500102	B	500	80	M10	90	550	1000
K0226.600102	B	600	80	M10	90	650	1000

