

Auflagebolzen, Form B Kugelfläche

Artikelbeschreibung/Produktabbildungen



Beschreibung

Werkstoff:

Körper Vergütungsstahl.

Ausführung:

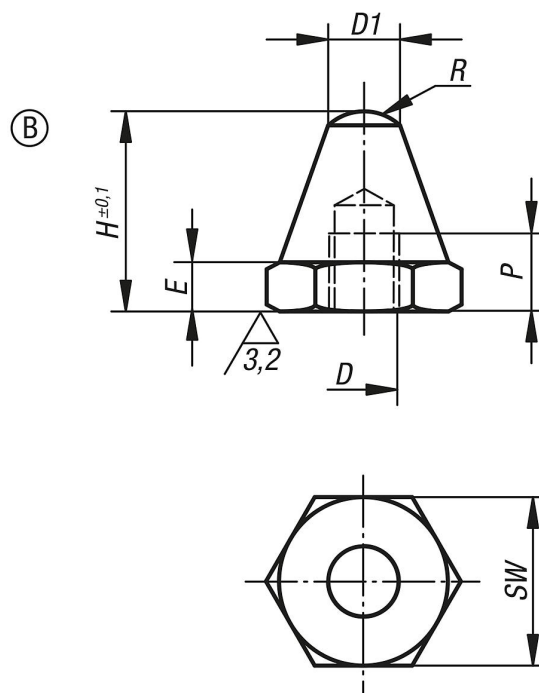
Körper vergütet und brüniert.

Hinweis:

Die Auflagebolzen werden zum Stützen von unbearbeiteten und bearbeiteten Werkstücken verwendet. Darüber hinaus dienen sie als Anschläge und Druckstücke im Vorrichtungs- und Werkzeugbau.

In das Gewinde D können Gewindestifte oder Stiftschrauben eingedreht und verklebt werden. So erhält man auf einfache Art eine Auflage mit Außengewinde.

Zeichnungen



Artikelübersicht

Bestellnummer	Form	D	D1	E	H	P	R	SW
K0294.206012	B	M6	6	3	12,5	4	5	11
K0294.206025	B	M6	6	3	25	7	5	11
K0294.208015	B	M8	8	4	15	6	8,5	13
K0294.208030	B	M8	8	4	30	9	8,5	13
K0294.210020	B	M10	10	5	20	9	9	17
K0294.210040	B	M10	10	5	40	13	9	17
K0294.212025	B	M12	12	6	25	11	12,75	19
K0294.212050	B	M12	12	6	50	16	12,75	19
K0294.216030	B	M16	16	8	30	12	17	24

Auflagebolzen, Form B Kugelfläche**Artikelübersicht**

Bestellnummer	Form	D	D1	E	H	P	R	SW
K0294.216060	B	M16	16	8	60	20	17	24